



La OMEC nasce ai primi del '900 come OFFICINA MECCANICA CODENOTTI fabbrica di lime e diventa presto fornitore ufficiale dello Stato. Una realtà particolarmente importante per l'epoca.

Il carattere e lo spirito imprenditoriale sono stati tramandati di generazione in generazione con il fondamento di essere non soltanto fornitore ma supporto attivo e sinergico per il Cliente.



Gli attuali fratelli Giovanni e Lombardino Codenotti, eredi dei Fondatori, vogliono portare avanti questo principio di fornitore-collaboratore, proponendo sempre articoli nuovi innovativi e brevettati, coniugando piccola impresa a prodotti di alta qualità, mantenendo la propria identità, il proprio marchio e autonomia operativa.

Grazie alla produzione e alla condivisione di esperienze tecnologiche e commerciali, maturate anche in campo internazionale, la OMEC è il partner ideale per chi cerca il giusto rapporto qualità, garanzia e prezzo.

Il servizio post vendita è parte integrante della qualità; se ci contatterete potrete parlare direttamente con i titolari Fratelli Codenotti che offriranno sempre le soluzioni migliori ai vostri bisogni.

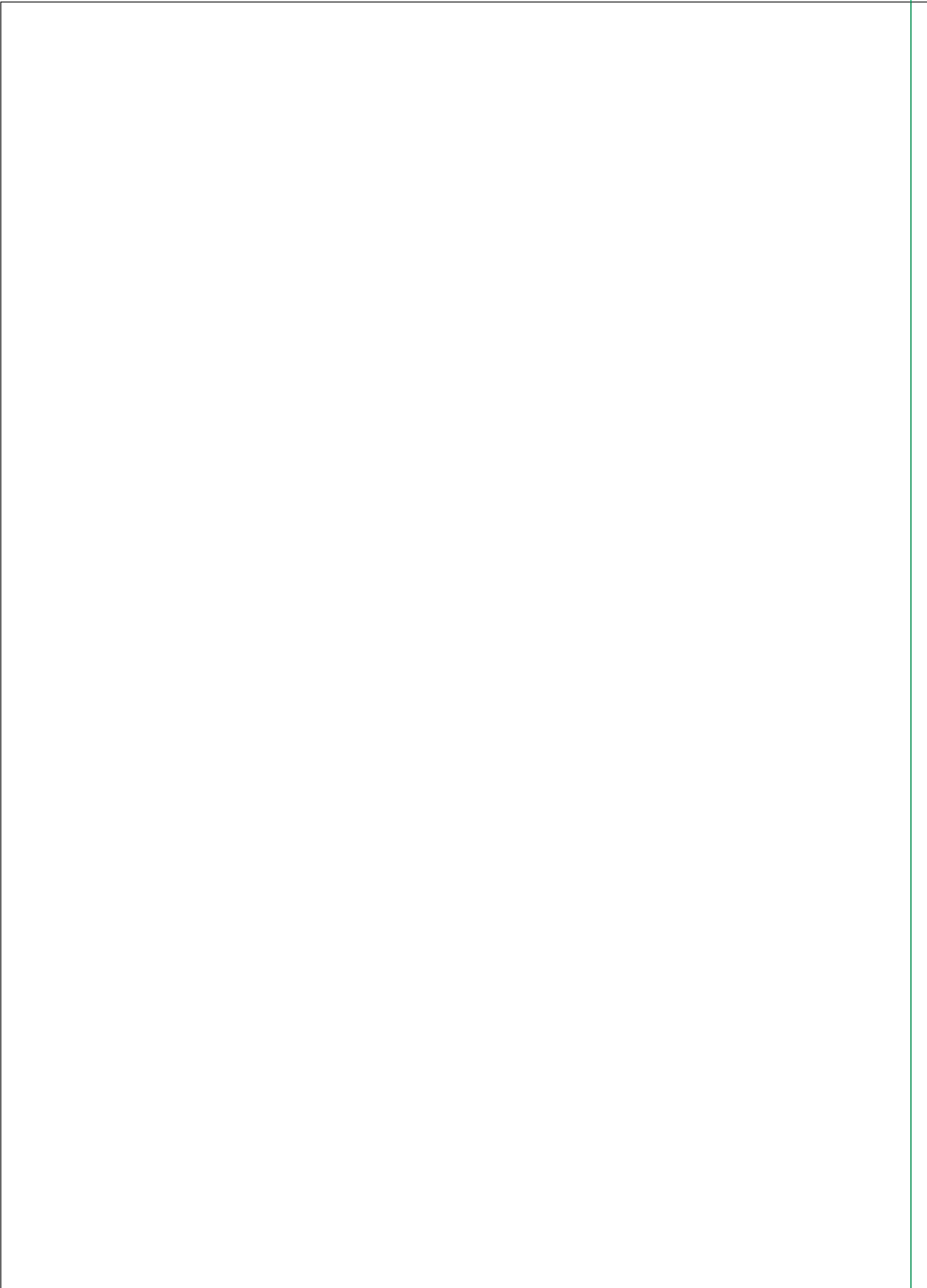
I nostri esperti durante le fasi di realizzazione del prodotto controllano rigorosamente che i processi si svolgano secondo la tradizione di serietà e massimo impegno per la qualità.

Selezioniamo le materie prime e i componenti

senza risparmiare sui costi, per offrirVi il meglio di cui avete bisogno per il vostro lavoro.

Noterete la Qualità continua anche nell'imballaggio e spedizione dei nostri prodotti, eseguiti sempre con amore e passione.

Sono queste caratteristiche che conferiscono ai prodotti OMEC qualità ineguagliabili.



## Indice / Index

	Pag.		Pag.
<b>FISSAGGI</b>	9	<b>MENSOLE PER RADIATORI</b>	97
<i>Profilati</i>	10	<i>Piedini di sicurezza per Radiatori</i>	103
<i>Accessori staffaggio</i>	12	<i>Mensola per Lavatoi</i>	108
<i>Barre filettate</i>	20	<b>RACCORDERIA ZINCATA</b>	109
<i>Mensole di supporto</i>	24	<b>RACCORDI IN GHISA MALLEABILE</b>	115
<i>Collari ad incastro per Profilati</i>	29	<b>TRONCHETTI E BARILOTTI</b>	133
<i>Mensola Venezia per Vasi Sospesi</i>	30	<i>Barilotti zincati</i>	140
<b>COLLARI</b>	33	<b>MANICOTTI</b>	147
<i>Collari per Tubi</i>	35	<b>CURVE</b>	151
<i>Collari Isofonici</i>	40	<i>Riduzioni Concentriche - Tee</i>	155
<i>Collarini Tropicalizzati</i>	46	<i>Fondelli</i>	157
<i>Collarini in Rame</i>	46	<b>FLANGE</b>	159
<i>Bandella - Chiodi</i>	47	<b>GUARNIZIONI</b>	167
<i>Codette Scaldabagno</i>	49	<i>Canapa</i>	172
<i>Fissalavabo</i>	50	<i>Guarnizioni per Flange</i>	173
<b>VITI E TASSELLI</b>	51	<b>ANTICONGELANTI - DETERGENTI</b>	177
<b>SUPPORTI PER SANITARI SOSPESI</b>	57	<i>Disinfettante ad Ampio Spettro</i>	179
<b>KIT PER RADIATORI</b>	77	<b>PRODOTTI TECNICI PER IMPIANTI</b>	181
<b>TAPPI PER RADIATORI</b>	83	<b>SIGILLANTI</b>	183
<i>Chiavi per Nippli</i>	89	<i>Liquido Sigillante per Filetti</i>	184
<i>Vernice spray per Radiatori</i>	89	<i>Nastri Teflon</i>	185
<b>VALVOLE</b>	91		
<i>Valvole sfiato</i>	92		
<i>Rosette copritubo</i>	95		
<i>Raccordo Tubo di Rame Cromato</i>	96		

# MENSOLE

anti stress  
NEWS

PLASTIFICATE

**Su** richiesta dei produttori di radiatori nostri clienti, abbiamo apportato un grosso contributo per risolvere il problema del rumore provocato dalla dilatazione del radiatore nella fase di riscaldamento al punto di contatto con la mensola.

**La** protezione è composta da una miscela particolare che funziona da ammortizzatore.

By

OMECE

IKONOS/Pierangelo Piccoli



Via Ragazzi del '99 n.4  
25060 S. Vigilio Concesio (BS)  
Tel. +39 030 2186073  
Fax +39 030 2750974  
[www.omeconline.it](http://www.omeconline.it)  
[info@omeconline.it](mailto:info@omeconline.it)

# omec



I tappi, le riduzioni, i raccordi, le mensole, i collari e le guarnizioni danno forma alla nostra gamma di prodotti che negli ultimi anni hanno subito un importante processo d'innovazione. Il perfezionamento dei set di fissaggio per sanitari sospesi con installazione rapida e sicura e la gamma completa di fissaggi industriali proposta anche per le applicazioni più rigorose, sono solo alcune delle nuove soluzioni adottate che hanno trovato largo consenso nella nostra clientela ed, in particolare, soddisfano le esigenze degli utilizzatori finali.

[info@omeconline.it](mailto:info@omeconline.it)

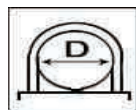
[www.omeconline.it](http://www.omeconline.it)



## LEGENDA SIMBOLI TECNICI



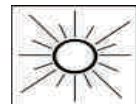
Finitura



Diametro Tubo



Carico esercizio / Carico rottura



Ultravioletti



Confezione



Non infiammabile



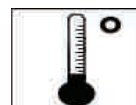
Dosaggio



Norme



Gamma EPDM



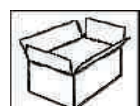
Temperatura



Emissioni acustiche



Materiale



Imballo



Solare

La vera guarnizione al silicone !

[www.omeconline.it](http://www.omeconline.it)

**NEW**

**OMECCO**

FITTINGS

**NEW**

The real silicon gasket !

## INFORMAZIONI TECNICHE / TECHNICAL INFORMATION

### Tubi Gas DIN 2448 / Steel pipes DIN 2448

Diametro tubo <i>Pipe Diameter</i>	Spessore <i>Thickness</i>	Peso del tubo <i>Weight of pipe</i>	Volume interno <i>Internal Volume</i>	Tubo con acqua <i>Water filled pipe</i>
[mm]	[mm]	Kg/m	[l/m]	Kg/m
13,5	1,8	0,522	0,077	0,599
16,0	1,8	0,632	0,121	0,753
17,2	1,8	0,688	0,145	0,833
20,0	2,0	0,890	0,201	1,091
21,3	2,0	0,962	0,235	1,197
25,0	2,0	1,130	0,346	1,476
26,9	2,3	1,410	0,390	1,800
30,0	2,6	1,770	0,483	2,253
31,8	2,6	1,880	0,555	2,435
33,7	2,6	2,010	0,638	2,648
38,0	2,6	2,290	0,845	3,135
42,4	2,6	2,570	1,086	3,656
44,5	2,6	2,700	1,212	3,912
48,3	2,6	2,950	1,458	4,408
51,0	2,6	3,120	1,647	4,767
57,0	2,9	3,900	2,058	5,958
60,3	2,9	4,410	2,332	6,472
63,5	2,9	4,360	2,614	6,974
70,0	2,9	4,830	3,235	8,065
76,1	2,9	5,280	3,880	9,160
82,5	3,2	6,310	4,546	10,856
88,9	3,2	6,810	5,343	12,153
101,6	3,6	8,760	6,995	15,755
108,0	3,6	9,330	7,976	17,306
114,3	3,6	9,900	9,004	18,904
127,0	4,0	12,200	11,116	23,316
133,0	4,0	12,800	12,266	25,066
139,7	4,0	13,500	13,616	27,116
152,4	4,5	16,400	16,142	32,542
159,0	4,5	17,100	17,663	34,763
165,1	4,5	17,800	19,128	36,928
168,3	4,5	18,100	19,921	38,021
177,8	5,0	21,300	22,103	43,403
193,7	5,4	25,000	26,260	51,260
219,1	5,9	31,000	33,734	64,734
244,5	6,3	37,100	42,215	79,315
267,0	6,3	40,600	50,805	91,405

### Tubi SS DIN 2440 / Steel pipes DIN 2440

Diametro nominale <i>Nominal Diameter</i>	Diametro tubo <i>Pipe Diameter</i>		Peso del tubo <i>Weight of pipe</i>	Volume interno <i>Internal Volume</i>	Tubo con acqua <i>Water filled pipe</i>
["]	[mm]	[mm]	Kg/m	[l/m]	Kg/m
1/4"	13,5	2,35	0,68	0,061	0,74
3/8"	17,2	2,35	0,89	0,123	1,013
1/2"	21,3	2,65	1,27	0,201	1,471
3/4"	26,9	2,65	1,65	0,366	2,016
1"	33,7	3,25	2,55	0,581	3,131
1.1/4"	42,4	3,25	3,28	1,012	4,292
1.1/2"	48,3	3,25	3,77	1,372	5,142
2"	60,3	3,65	5,33	2,205	7,535
2.1/2"	76,1	3,65	6,80	3,716	10,516
3"	88,9	4,05	8,85	5,125	13,975
4"	114,3	4,50	12,60	8,704	21,304
5"	139,7	4,85	16,90	13,267	30,167
6"	165,1	4,85	20,10	18,958	39,057

### Tubo di rame DIN 1786 - 1745 / Copper Pipes DIN 1786 - 1745

Diametro tubo	Spessore <i>Thickness</i>	Peso del tubo <i>Weight of pipe</i>	Volume interno <i>Internal Volume</i>	Tubo con acqua <i>Water filled pipe</i>
[mm]	[mm]	Kg/m	[l/m]	Kg/m
10	1,0	0,252	0,050	0,302
12	1,0	0,308	0,070	0,387
15	1,0	0,391	0,133	0,524
18	1,0	0,475	0,201	0,676
22	1,0	0,587	0,314	0,901
22	1,5	0,860	0,283	1,143
28	1,5	1,110	0,491	1,601
35	1,5	1,410	0,804	2,214
42	1,5	1,700	1,194	2,894
54	2,0	2,910	1,963	4,873
64	2,0	3,470	2,826	6,296
70	2,0	3,800	3,419	7,219
76,1	2,0	4,140	4,081	8,221
88,9	2,0	4,870	5,658	10,528
10,8	2,5	7,380	8,328	25,708
133	3,0	10,900	12,261	23,561
159	3,0	13,100	18,376	31,476
219	3,0	18,100	35,615	53,715
267	3,0	22,100	53,475	75,771

### Tubi di scarico, PVC duro / Down Pipes, PVC Hard

Diametro nominale <i>Nominal Diameter</i>	Diametro tubo <i>Pipe Diameter</i>	Spessore <i>Thickness</i>	Peso del tubo <i>Weight of pipe</i>	Volume interno <i>Internal Volume</i>	Tubo con acqua <i>Water filled pipe</i>
[mm]	[mm]	[mm]	Kg/m	[l/m]	Kg/m
26	32	3,0	0,273	0,531	0,804
34	40	3,0	0,348	0,907	1,255
40	50	3,0	0,443	1,520	1,963
50	56	3,0	0,500	1,963	2,463
57	63	3,0	0,566	2,550	3,116
70	75	3,0	0,679	3,737	4,416
80	90	3,5	0,952	5,408	6,360
100	110	4,3	1,432	8,071	9,503
125	125	4,9	1,817	10,454	12,271
150	160	6,2	3,004	17,102	20,106
200	200	6,2	3,830	27,627	31,457
250	250	7,8	6,019	43,131	49,150
300	315	9,9	9,655	68,535	78,190

### Tubi di scarico, GA DIN 19500 / Down Pipes, GA DIN 19500

<i>Nominal Diameter</i>	Diametro tubo	Spessore <i>Thickness</i>	Peso del tubo	Volume interno <i>Internal Volume</i>	Tubo con acqua <i>Water filled pipe</i>
[mm]	[mm]	[mm]	Kg/m	[l/m]	Kg/m
50	60	3,5	5,300	2,205	7,505
70	80	3,5	7,100	4,183	11,283
100	112	4,0	10,300	8,491	18,791
125	137	4,0	13,700	13,063	26,763
150	162	5,0	17,300	18,137	35,437
200	212	6,0	32,700	31,400	64,100

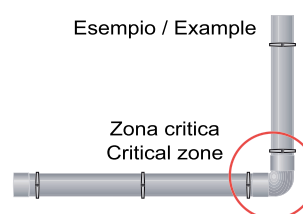
## INFORMAZIONI TECNICHE / TECHNICAL INFORMATION

### Tubi di scarico, PE (Geberit) / Down Pipes, PE (Geberit)

Diametro nominale <i>Nominal Diameter</i>	Diametro tubo	Spessore Thickness	Peso del tubo	Volume interno	Tubo con acqua <i>Water filled pipe</i>
[mm]	[mm]	[mm]	Kg/m	[l/m]	Kg/m
26	32	3,0	0,273	0,531	0,804
34	40	3,0	0,348	0,907	1,255
40	50	3,0	0,443	1,520	1,963
50	56	3,0	0,500	1,963	2,463
57	63	3,0	0,566	2,550	3,116
70	75	3,0	0,679	3,737	4,416
80	90	3,5	0,952	5,408	6,360
100	110	4,3	1,432	8,071	9,503
125	125	4,9	1,817	10,454	12,271
150	160	6,2	3,004	17,102	20,106
200	200	6,2	3,830	27,627	31,457
250	250	7,8	6,019	43,131	49,150
300	315	9,9	9,655	68,535	78,190

### Tubi di scarico in Ghisa SML / Down Pipes Ghisa SML

Diametro nominale <i>Nominal Diameter</i>	Diametro tubo <i>Pipe Diameter</i>	Spessore Thickness	Peso del tubo <i>Weight of pipe</i>	Internal Volume	Tubo con acqua <i>Water filled pipe</i>
[mm]	[mm]	[mm]	Kg/m	[l/m]	Kg/m
50	58	3,5	4,30	2,10	6,40
70	78	3,5	5,90	4,00	9,90
100	110	3,5	8,40	9,30	17,70
125	135	4,0	11,80	12,70	24,50
150	160	4,0	14,10	18,20	32,30
200	210	5,0	23,10	33,50	56,60
250	274	5,5	33,30	54,40	87,70
300	326	6,0	43,20	77,60	120,80



### CONSIGLI TECNICI

Come norma generale è consigliabile utilizzare, per impianti che conducono gas, acqua calda e fredda o liquidi particolari, collari isofonici ideali per l'isolamento da vibrazioni, trasmissioni di calore, freddo, conduzioni elettriche.

### Per ambienti corrosivi si raccomandano materiali inox

La distanza di installazione tra i collari può variare da 0,5 a 2 metri in base al calcolo del carico che deve sopportare il tipo di collare adatto all'impianto con i coefficienti indicati nell'articolo sul catalogo.

**IMPORTANTE** Durante l'installazione del collare non si deve forzare ulteriormente il bloccaggio con tubi, chiavi, leve o altri attrezzi impropri, perchè si rischia di superare o arrivare al limite del coefficiente di rottura.

### MATERIALI

L'acciaio usato per la costruzione dei collari è ricavato da nastro, da lamiera laminata a caldo decappata. Norma Europea EN 10051

L'acciaio inox è AISI 316/A4 per collari pesanti e AISI 302/A2 per accessori o collari leggeri.

### ZINCATURA

La nostra zincatura brillante è Elettrolitica con protezione a spessore da 5 a 7 micron.



FISSAGGI  
*FIXING*



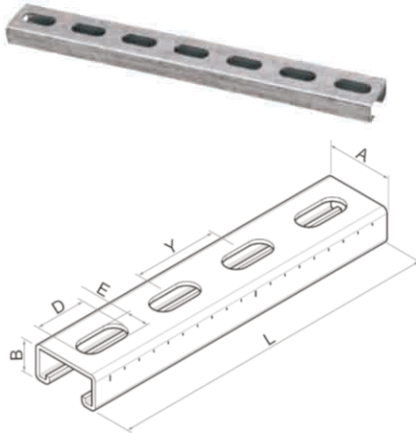
**omec**

## Art. 101CP PROFILATO IN ACC. ZINCATO SENDZIMIR 27X18 - 28X30

### SENDZIMIR GALVANIZED CHANNEL IRON 27X18 E 28X30

**M** Acciaio al Carbonio

Zincata bianca



CODE	CONF. N°/PZ	L mt	SEZIONE A x B	SPESSORE mm	ASOLA D x E	INTERASSE Y	PESO Kg	€/PZ
<b>101CP270</b>	10	2	27 x 18	1,25	23 x 10,5	35	1,10	<b>16,623</b>
<b>101CP280</b>	10	2	28 x 30	1,75	23 x 10,5	35	2,35	<b>29,853</b>

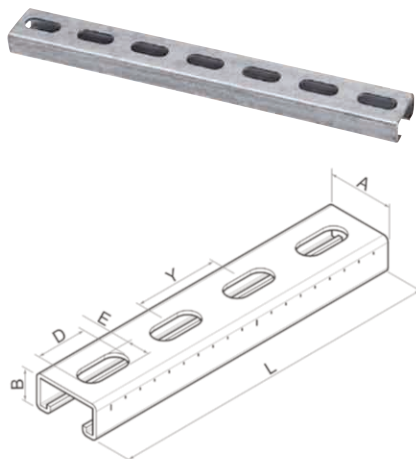
L = mm.	Carico daN.			
500	41	29	21	82
1000	21	23	9	42
1500	10	6	5	20
2000	6	4	3	12

## Art. 101C1 PROFILATO IN ACCIAIO ZINCATO SENDZIMIR 30x15

### SENDZIMIR GALVANIZED CHANNEL IRON 30x15

**M** Acciaio al Carbonio

Zincata bianca



CODE	CONF. N°/PZ	L mt	SEZIONE A x B	SPESSORE mm	ASOLA D x E	INTERASSE Y	PESO Kg	€/PZ
<b>101C1000</b>	10	2	30 x 15	1,5	23 x 10,5	35	1,40	<b>15,244</b>

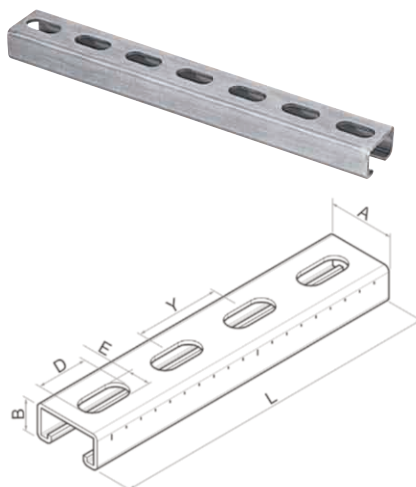
L = mm.	Carico daN.			
500	42	32	21	84
1000	21	16	10	42
1500	14	10	7	28
2000	10	8	5	20

## Art. 101C2 PROFILATO IN ACCIAIO ZINCATO SENDZIMIR 32x20

### SENDZIMIR GALVANIZED CHANNEL IRON 32x20

**M** Acciaio al Carbonio

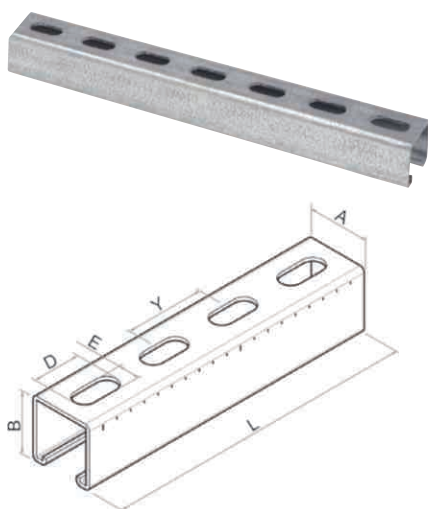
Zincata bianca



CODE	CONF. N°/PZ	L mt	SEZIONE A x B	SPESSORE mm	ASOLA D x E	INTERASSE Y	PESO Kg	€/PZ
<b>101C2000</b>	10	2	32 x 20	2,5	23 x 10,5	35	2,60	<b>31,505</b>

L = mm.	Carico daN.			
500	102	77	51	204
1000	51	38	25	102
1500	34	25	17	68
2000	25	19	13	50

**Art. 101C4 PROFILATO IN ACCIAIO ZINCATO SENDZIMIR 41x41**  
**SENDZIMIR GALVANIZED CHANNEL IRON 41x41**

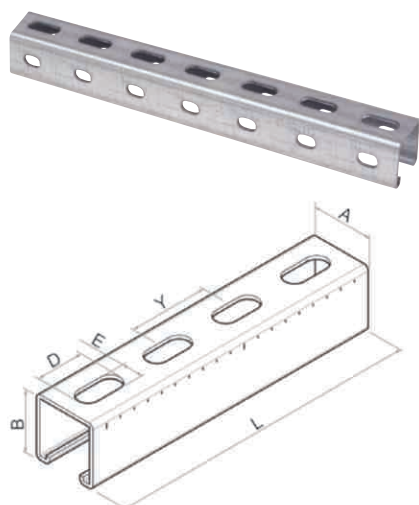


**M** Acciaio al Carbonio  
 Zincata bianca

CODE	CONF. N°/PZ	L mt	SEZIONE A x B	SPESSORE mm	ASOLA D x E	INTERASSE Y	PESO Kg	€ / PZ
<b>101C4002</b>	10	2	41 X 41	2	30 X 13	50	4,00	<b>39,317</b>
<b>101C4003</b>	10	3	41 X 41	2	30 X 13	50	6,00	<b>68,977</b>
<b>101C4000</b>	10	2	41 X 41	2,5	30 X 13	50	5,00	<b>57,127</b>
<b>101M3000</b>	10	3	41 X 41	2,5	30 X 13	50	7,50	<b>85,691</b>
<b>101M6000</b>	10	6	41 X 41	2,5	30 X 13	50	7,50	<b>163,484</b>

L = mm.	Carico daN.			
500	316	237	158	632
1000	158	118	79	316
1500	105	79	52	210
2000	79	59	39	158
3000	52	39	26	104

**Art. 101C4A PROFILATO IN ACCIAIO 41x41 CON ASOLE LATERALI 3 Metri**  
**SENDZIMIR GALVANIZED CHANNEL IRON 41x41 WITH LATERAL EYELETS**



**M** Acciaio al Carbonio  
 Zincata bianca

CODE	CONF. N°/PZ	L mt	SEZIONE A x B	SPESSORE mm	ASOLA D x E	INTERASSE Y	PESO Kg	€ / PZ
<b>101C4A00</b>	10	3	41 X 41	2,5	30 X 13	50	7,50	<b>85,691</b>

**Art. 101T TAPPO PER PROFILATO**  
**CHANNEL IRON PLUG**



**M** Plastica  
 Nero

Buste PLT  
 Scatole di cartone

CODE	CONF.	PER PROFILATI mm	€
<b>101T3015</b>	100	30 x 15	<b>0,238</b>
<b>101T3200</b>	100	32 x 20	<b>0,268</b>
<b>101T3841</b>	100	38 x 40	<b>0,596</b>

**Art. 102P**
**PIASTRA DI GIUNZIONE CON ASOLE**  
**CONNECTION PLATE WITH EYELETS**

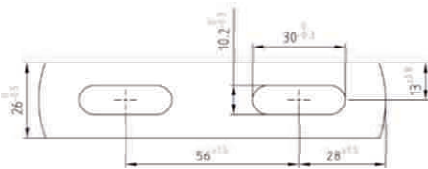
**M** Acciaio al Carbonio

Zincata bianca

Buste PLT

Scatole di cartone

CODE	CONF.	PER PROFILATI mm	DIMENSIONI mm	ASOLA mm	R Tang.	€
<b>102P1800</b>	100	28x30 - 30x15 - 32x20	112 x 26 x 5	30 X 10	90 kg	<b>2,169</b>


**Art. 102A45**
**PIASTRA DI GIUNZIONE 45°**  
**45° CONNECTION PLATE WITH EYELETS**

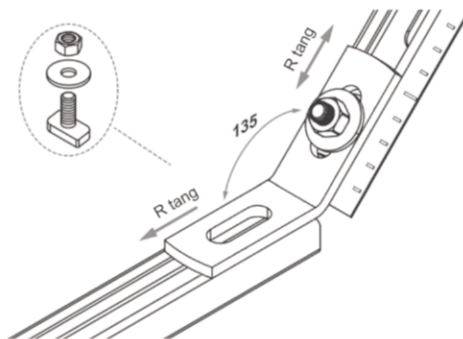
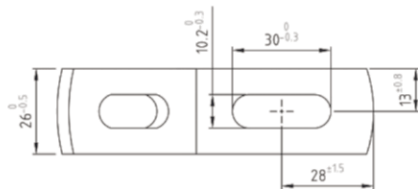
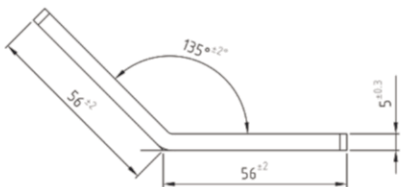
**M** Acciaio al Carbonio

Zincata bianca

Buste PLT

Scatole di cartone

CODE	CONF.	PER PROFILATI mm	DIMENSIONI mm	ASOLA mm	R Tang.	€
<b>102A4500</b>	100	28x30 - 30x15 - 32x20	112 x 26 x 5	30 X 10	80 kg	<b>2,169</b>



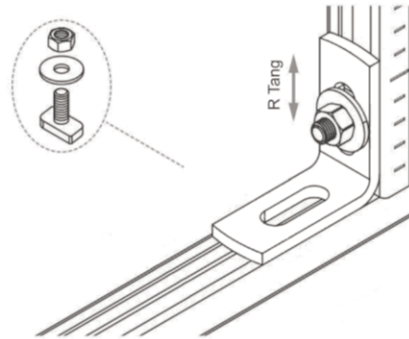
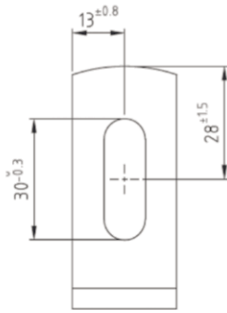
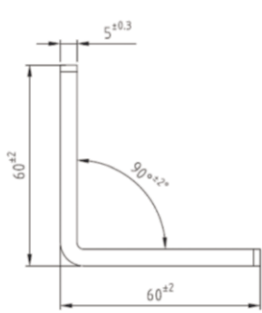
**Art. 102A90 PIASTRA DI GIUNZIONE 90°**  
**90° CONNECTION PLATE WITH EYELETS**



**M** Acciaio al Carbonio  
 Zincata bianca

Buste PLT  
 Scatole di cartone

CODE	CONF.	PER PROFILATI mm	DIMENSIONI mm	ASOLA mm	R Tang.	€
<b>102A9000</b>	100	28x30 - 30x15 - 32x20	60 x 26 x 5	30 X 10	80 kg	<b>2,169</b>



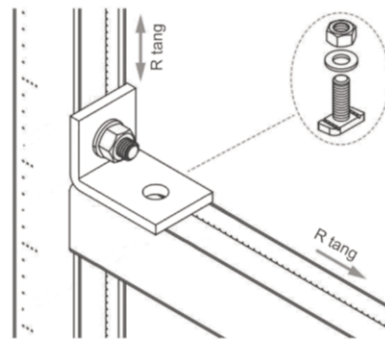
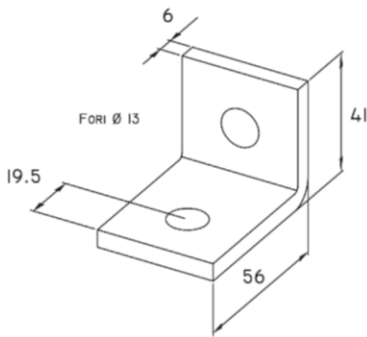
**Art. 102F ANGOLO DI GIUNZIONE 90° CON 2 FORI**  
**90° ANGULAR CONNECTION PLATE WITH 2 HOLES**



**M** Acciaio al Carbonio  
 Zincata bianca

Buste PLT  
 Scatole di cartone

CODE	CONF.	PER PROFILATI mm	DIMENSIONI mm	FORO Ø	R Tang.	€
<b>102C41FO</b>	100	41 X 41	56 X 41 X 40	13	180 kg	<b>3,028</b>



## Art. 102F90 ANGOLO DI GIUNZIONE 90° CON 3 FORI

### 90° ANGULAR CONNECTION PLATE WITH 3 HOLES



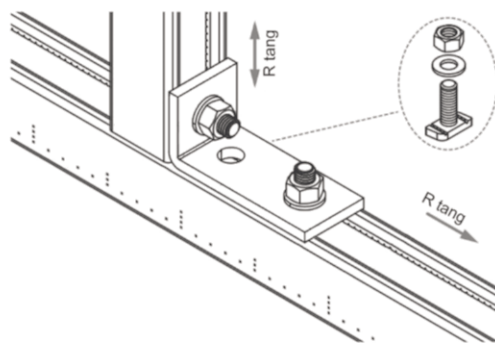
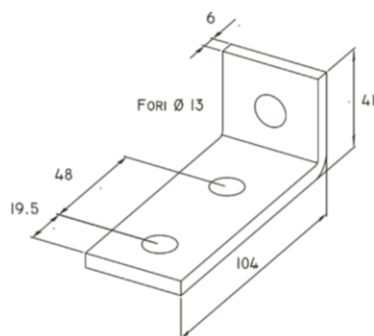
**M** Acciaio al Carbonio

Zincata bianca

Buste PLT

Scatole di cartone

CODE	CONF.	PER PROFILATI mm	DIMENSIONI mm	FORO Ø	R Tang.	€
<b>102C4190</b>	100	41 X 41	104 X 41 X 40	13	180 kg	<b>4,970</b>



## Art. 102F4 ANGOLO DI GIUNZIONE 90° CON 4 FORI

### 90° ANGULAR CONNECTION PLATE WITH 4 HOLES



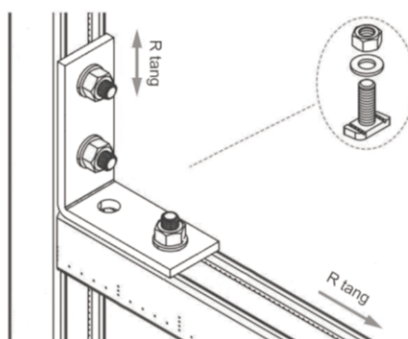
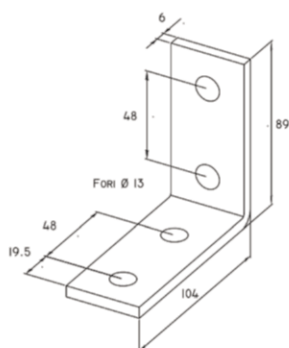
**M** Acciaio al Carbonio

Zincata bianca

Buste PLT

Scatole di cartone

CODE	CONF.	PER PROFILATI mm	DIMENSIONI mm	FORO Ø	R Tang.	€
<b>102F419F</b>	100	41 X 41	104 X 89 X 40	13	260 kg	<b>6,139</b>



**Art. 102TR**     **PIASTRA DI GIUNZIONE TRIANGOLARE**  
**TRIANGULAR CONNECTION PLATE**



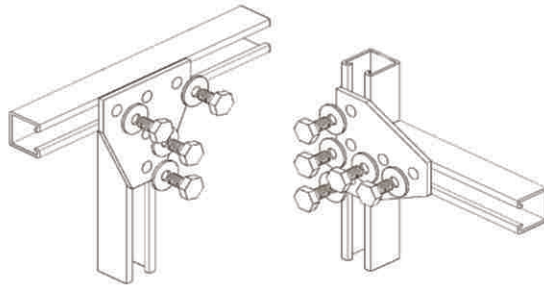
**M** Acciaio al Carbonio

Zincata bianca

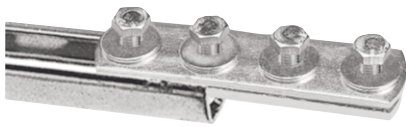
Buste PLT

Scatole di cartone

CODE	CONF.	PER PROFILATI mm	DIMENSIONI mm	SPESS mm	FORO mm	€
<b>102TR000</b>	25	41 X 41	136 x 136	6	13	<b>15,943</b>



**Art. 103**     **PIASTRE DI COLLEGAMENTO**  
**CONNECTION PLATE FOR PROFILES**



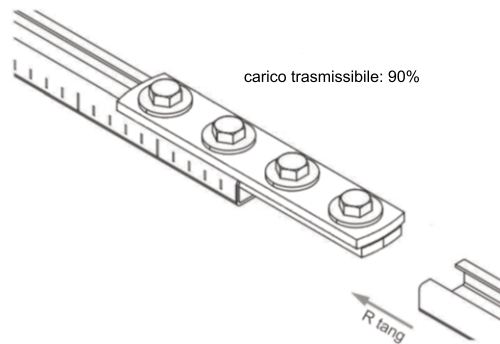
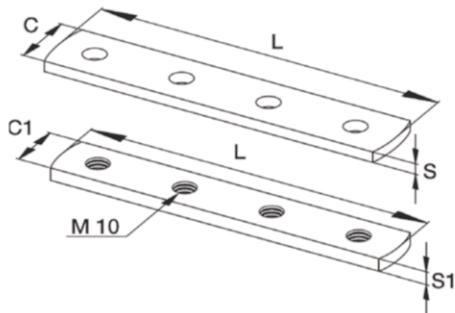
**M** Acciaio al Carbonio

Zincata bianca

Buste PLT

Scatole di cartone

CODE	CONF.	PER PROFILATI	VITI	L mm	C - C1 mm	S - S1 mm	€
<b>103C1000</b>	20	30 x 15 - 32 x 20	4 fori - M10	155	30 - 25	5 - 6	<b>10,136</b>
<b>103C2000</b>	20	30 x 15 - 32 x 20	6 fori - M10	235	30 - 25	5 - 6	<b>14,892</b>
<b>103C5000</b>	20	41 x 41	4 fori - M10	155	40 - 32	5 - 6	<b>11,705</b>
<b>103C6000</b>	20	41 x 41	6 fori - M10	235	40 - 32	5 - 6	<b>16,818</b>



## Art. 104PU PIASTRA SAGOMATA PER PROFILATI 41x41

### PLATE FOR CHANNEL IRON 41x41



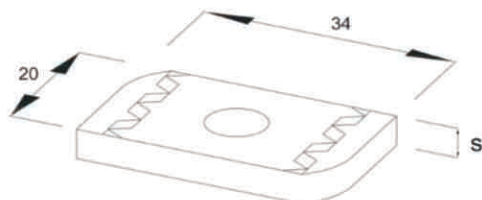
**M** Acciaio al Carbonio

Zincata bianca

Buste PLT da 10 pz

Scatole di cartone

CODE	CONF.	TYPE	PROFILI	A x B x S	R taglio	R traz	€
<b>104PUM80</b>	100	M 8	41 x 41	20 x 34 x 6	100	200	<b>0,856</b>
<b>104PUM10</b>	100	M 10	41 x 41	20 x 34 x 6	125	250	<b>0,895</b>
<b>104PUM12</b>	100	M 12	41 x 41	20 x 34 x 9	150	300	<b>0,953</b>



## Art. 104P PIASTRA PER PROFILATI

### PLATE FOR CHANNEL IRON



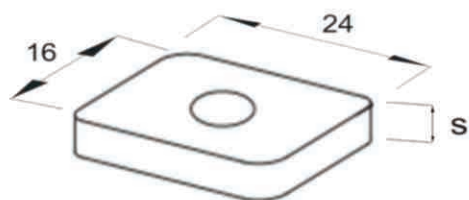
**M** Acciaio al Carbonio

Zincata bianca

Buste PLT da 10 pz

Scatole di cartone

CODE	CONF.	TYPE	PER PROFILI	A x B x S	R taglio	R traz	€
<b>104P0600</b>	100	M 6	30x15-32x20-28x30	26x23x5	100	200	<b>0,663</b>
<b>104P8380</b>	100	M 8	30x15-32x20-28x30	32x23x6	125	250	<b>0,910</b>
<b>104P1038</b>	100	M 10	30x15-32x20-28x30	32x23x6	150	300	<b>0,708</b>



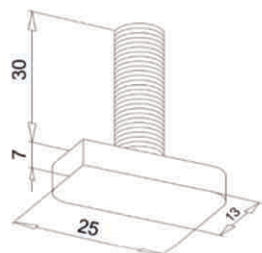


**Art. 104M VITE TESTA A MARTELLO PER PROFILATI**  
**HAMMER HEAD BOLT FOR CHANNEL IRON**



**M** Acciaio al Carbonio  
 Zincata bianca

Buste PLT da 10 pz  
 Scatole di cartone



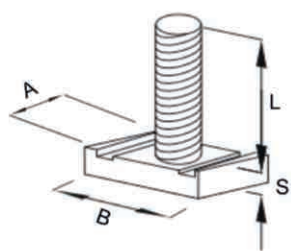
CODE	CONF.	TYPE	PER PROFILI	A x B x S	R taglio	R traz	€
<b>104M8300</b>	100	M8x30	30x15-32x20-28x30	26x23x5	100	200	<b>1,209</b>
<b>104M1030</b>	100	M10x30	30x15-32x20-28x30	32x23x6	115	230	<b>1,598</b>

**Art. 104A VITE TESTA A MARTELLO PER PROFILATI 41x41**  
**HAMMER HEAD BOLT FOR CHANNEL IRON 41x41**



**M** Acciaio al Carbonio  
 Zincata bianca

Buste PLT da 10 pz  
 Scatole di cartone



CODE	CONF.	TYPE	PROFILI	A x B x S	R taglio	R traz	€
<b>104AM800</b>	100	M8 x 30	41 x 41	16x34x9	100	200	<b>5,996</b>
<b>104AM100</b>	100	M10x30	41 x 41	16x34x9	115	230	<b>6,625</b>

## Art. 104KM KIT TESTA A MARTELLO PER PROFILATI KIT HAMMER HEAD BOLT FOR CHANNEL IRON



**M** Acciaio al Carbonio

Zincata bianca

Buste PLT da 10 pz

Scatole di cartone

CODE	CONF.	TYPE	PER PROFILATI mm	RONDELLA	R traz	€
<b>104K8300</b>	100	M8x30	27x18 - 28x30 - 30x15 - 32x20	8x24	200	<b>1,663</b>
<b>104K1030</b>	100	M10x30	27x18 - 28x30 - 30x15 - 32x20	10x30	230	<b>2,137</b>

## Art. 104R KIT DADO A ROMBO A INNESTO RAPIDO PREMONTATO KIT OF PREMOUNTED RHOMBUS WITH QUICK CLUTCH



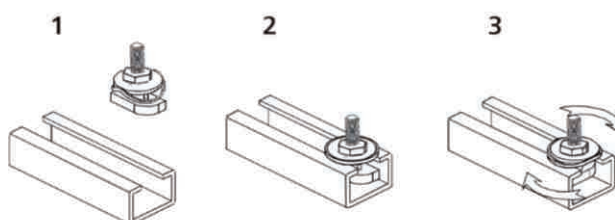
**M** Acciaio al Carbonio

Zincato bianco

Buste PLT da 10 pz

Scatole di cartone

CODE	CONF.	TYPE	PER PROFILI	€
<b>104RKDR6</b>	50	M6 x 30 mm	27/18 - 28/30 30/15 - 32/20	<b>3,256</b>
<b>104RKDR8</b>	50	M8 x 30 mm	27/18 - 28/30 30/15 - 32/20	<b>3,328</b>
<b>104RKDR1</b>	50	M10 x 30 mm	27/18 - 28/30 30/15 - 32/20	<b>3,459</b>
<b>104DRAP6</b>	50	M6	27/18 - 28/30 30/15 - 32/20	<b>2,636</b>
<b>104DRAP8</b>	50	M8	27/18 - 28/30 30/15 - 32/20	<b>2,636</b>
<b>104DRA10</b>	50	M10	27/18 - 28/30 30/15 - 32/20	<b>2,636</b>



## Art. 106B BULLONE ZINCATO CON RONDELLA DENTATA GALVANIZED BOLT WITH TOOTHING WASHER



**M** Acciaio al Carbonio

Zincata bianca

Buste PLT da 10 pz

Scatole di cartone

CODE	CONF.	TYPE	TESTA ESAG	FLANGIA	€
<b>106B1000</b>	200	M 8 x 16	13	18	<b>0,331</b>
<b>106B2000</b>	200	M 10 x 16	15	22	<b>0,554</b>

## Art. 106R RONDELLA PIANA ZINCATA PER PROFILATI GALVANIZED LARGE WASHER FOR CHANNEL IRON



**M** Acciaio al Carbonio  
Zincata bianca

Buste PLT da 10 pz  
 Scatole di cartone

CODE	CONF.	TYPE	PER PROFILATI mm		SPESSORE mm	€
<b>106R6100</b>	100	6 x 24	30 x 15	32 x 20	2	<b>0,131</b>
<b>106R8200</b>	100	8 x 24	30 x 15	32 x 20	2	<b>0,128</b>
<b>106R8300</b>	100	8 x 32	30 x 15	32 x 20	2,5	<b>0,278</b>
<b>106R1030</b>	100	10 x 30	30 x 15	32 x 20	2,5	<b>0,229</b>
<b>106R1040</b>	100	10 x 40	41 x 41		2,5	<b>0,522</b>
<b>106R1224</b>	100	12 x 24	30 x 15	32 x 20	2,5	<b>0,306</b>
<b>106R1236</b>	100	12 x 36	41 x 41	38 x 40	2,5	<b>0,345</b>

## Art. 106D DADO MEDIO ZINCATO GALVANIZED NUT



**M** Acciaio al Carbonio  
Zincato bianco

Buste PLT da 10 pz  
 Scatole di cartone

CODE	CONF.	TYPE	H mm	€
<b>106D6000</b>	100	M 6	5	<b>0,054</b>
<b>106D8000</b>	100	M 8	6,5	<b>0,062</b>
<b>106D1000</b>	100	M 10	8	<b>0,128</b>
<b>106D1200</b>	100	M 12	10	<b>0,192</b>
<b>106D1400</b>	-	M 14	11	<b>0,302</b>
<b>106D1600</b>	-	M 16	13	<b>0,373</b>
<b>106D1800</b>	-	M 18	15	<b>0,557</b>
<b>106D2000</b>	-	M 20	16	<b>0,688</b>

## Art. 106TD VITE DOPPIO FILETTO CON DADO E TASSELLO DOUBLE THREAD SCREW WITH NUT AND PLUG

Adatta per fissare a muro qualsiasi oggetto e collari.  
Filetto: doppio, metrico/legno




**M** Acciaio al Carbonio  
Zincata

Buste PLT - 10 viti doppio filetto,  
10 dadi, 10 tasselli  
 Scatola cartone


CODE	CONF.	TYPE	LUNGH. mm	TASSELLO Ø mm	DADO M	PESO gr	€ / Pz
<b>106C680D</b>	100	M6	80	8 x 40	6	25	<b>0,316</b>
<b>106C890D</b>	100	M8	90	10 x 60	8	34	<b>0,460</b>
<b>106C101D</b>	100	M10	120	12 x 60	10	60	<b>0,708</b>

## Art. 106

**BARRA FILETTATA E TRONCHETTO ZINCATO**  
**GALVANIZED THREADED ROD AND GALVANIZED STUB ENDS**
 Acciaio al Carbonio

 Zincata bianca


 Sfuse

 Scatola di cartone - sfuse



CODE	CONF.	TYPE	LUNGH. mm	€
<b>TRONCHETTI</b>				
<b>106C6320</b>	100	Tronchetto M 6	32	<b>0,443</b>
<b>106C8000</b>	100	Tronchetto M 8	32	<b>0,495</b>
<b>106C1000</b>	100	Tronchetto M 10	32	<b>0,769</b>
<b>106C1200</b>	100	Tronchetto M 12	32	<b>1,054</b>



<b>B A R R E</b>				
CODE	CONF.	TYPE	LUNGH. mm	€
<b>106C6100</b>	50	Barra M6	1000	<b>1,616</b>
<b>106C8100</b>	50	Barra M8	1000	<b>2,365</b>
<b>106C1010</b>	40	Barra M10	1000	<b>3,561</b>
<b>106C1210</b>	25	Barra M12	1000	<b>4,908</b>
<b>106C1400</b>	10	Barra M14	1000	<b>6,607</b>
<b>106C1600</b>	10	Barra M16	1000	<b>10,147</b>
<b>106C1800</b>	10	Barra M18	1000	<b>13,044</b>
<b>106C2000</b>	10	Barra M20	1000	<b>15,945</b>

**Art. 106MTD VITE METRICA E TASSELLO CON BOCCOLA OTTONE**  
**METRIC SCREW WITH BRASS BUSHING**
 Acciaio al Carbonio

 Zincata bianca, filetto metrico

 Buste PLT da 10 pz - 1 vite metrica,  
1 dado M8, 1 tassello


 Scatola cartone


CODE	CONF.	TYPE	LUNGH.	TASSELLO Ø mm	DADO	€ / Pz
<b>106MTD00</b>	100	M8	200	12 x 70	M8	<b>1,636</b>
<b>106MTD10</b>	100	M10	200	14 x 75	M10	<b>1,964</b>


**Art. 106V VITE DOPPIO FILETTO**  
**DOUBLE THREAD SCREW**

Adatta per fissare a muro qualsiasi oggetto e collari.

Filetto: doppio, metrico/legno

 Acciaio al Carbonio

 Zincata

 Buste PLT - 10 viti doppio filetto

 Scatola cartone


CODE	CONF.	TYPE	LUNGH. mm	€ / Pz
<b>106T6800</b>	100	M6	80	<b>0,094</b>
<b>106T8900</b>	100	M8	90	<b>0,135</b>
<b>106T1010</b>	100	M10	100	<b>0,284</b>

**Art. 106G MANICOTTO GIUNZIONE PER BARRA FILETTATA**  
**CONNECTION SOCKET FOR THREADED ROD**



**M** Acciaio al Carbonio  
 Zincata bianca

Buste PLT da 10 pz  
 Scatole di cartone

CODE	CONF.	TYPE	LUNGH	ES.	€
<b>106GM600</b>	100	M 6	30	10	<b>0,537</b>
<b>106GM800</b>	100	M 8	40	13	<b>0,629</b>
<b>106GM100</b>	50	M 10	45	17	<b>0,929</b>
<b>106GM120</b>	50	M 12	50	19	<b>1,267</b>
<b>106GM810</b>	100	Riduz. M10- M8	40	13	<b>3,001</b>
<b>106GM112</b>	100	Riduz. M12- M10	45	17	<b>3,417</b>

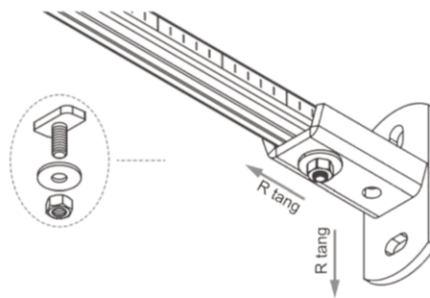
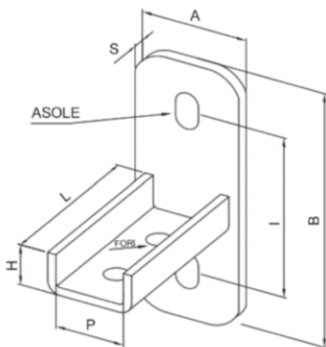
**Art. 107SL3 SUPPORTO VERTICALE PER PROFILATI 30x15 32x20**  
**VERTICAL SUPPORT FOR CHANNEL IRON 30x15 32x20**



**M** Acciaio al Carbonio  
 Zincata bianca

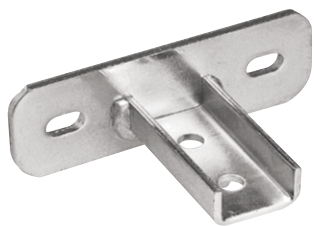
Scatole di cartone

CODE	CONF.	PER PROFILATI mm	B x A x S mm	L mm	€
<b>107SL300</b>	10	30 x 15 32 x 20	128x50x6 foro ø10,2	80	<b>10,037</b>



## Art. 107ST3 SUPPORTO ORIZZONTALE PER PROFILATI 30x15 32x20

### HORIZONTAL SUPPORT FOR CHANNEL IRON 30x15 32x20



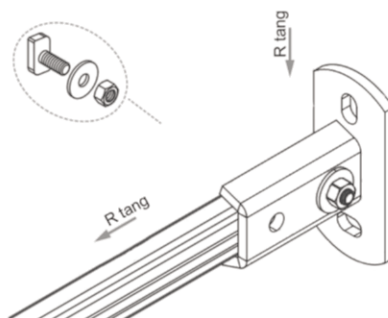
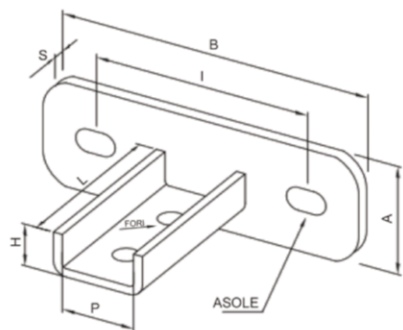
**M** Acciaio al Carbonio

Zincata bianca

Sfusi

Scatole di cartone

CODE	CONF.	PER PROFILATI mm	B x A x S mm	L mm	€
<b>107ST300</b>	10	30 x 15 32 x 20	128x50x6 foro $\phi$ 10,2	80	<b>11,019</b>



## Art. 107SL4 SUPPORTO VERTICALE PER PROFILATI 41x41

### VERTICAL SUPPORT FOR CHANNEL IRON 41x41



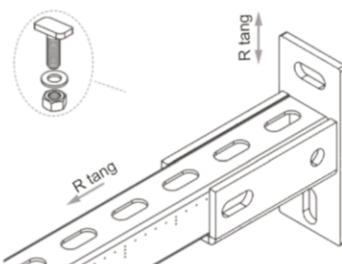
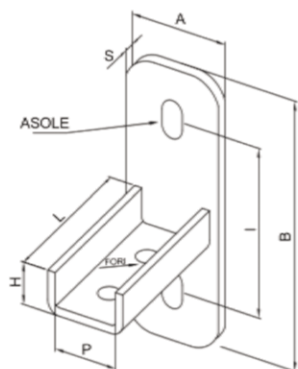
**M** Acciaio al Carbonio

Zincata bianca

Sfusi

Scatole di cartone

CODE	CONF.	PER PROFILATI mm	B x A x S mm	L mm	€
<b>107SL400</b>	10	41 x 41	160x80x6 foro $\phi$ 13	98	<b>22,088</b>



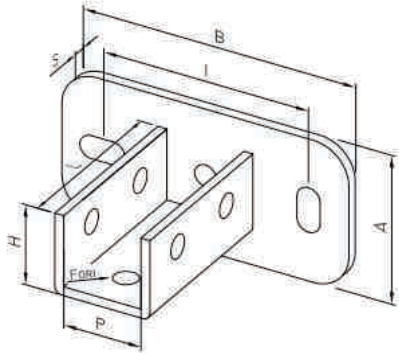
**Art. 107ST41 SUPPORTO ORIZZONTALE PER PROFILATI 41x41**  
**HORIZONTAL SUPPORT FOR CHANNEL IRON 41x41**



**M** Acciaio al Carbonio  
 Zincata bianca

Sfusi  
 Scatole di cartone

CODE	CONF.	PER PROFILATI mm	B x A x S mm	L mm	€
<b>107ST410</b>	10	41 x 41	160x80x6 foro ø13	98	<b>23,007</b>



**Art. 107M MORSETTI PER ANCORAGGI SU TRAVI**  
**GIRDER CLAMP**

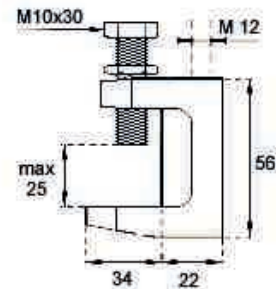
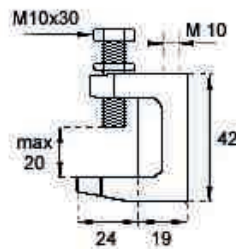
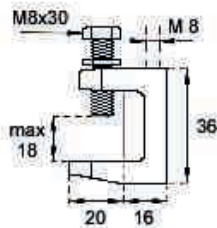
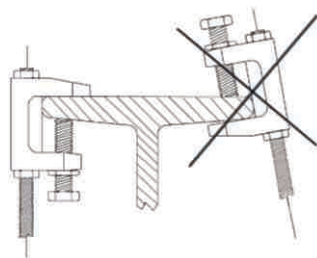
Adatto all'ancoraggio su travi. Stampo in acciaio.



**M** Acciaio al Carbonio  
 Zincato bianco

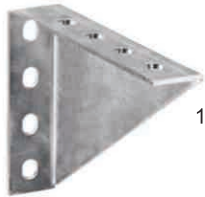
Sfusi  
 Scatole di cartone

CODE	CONF.	TYPE	BULLONE	FORO	R	PESO gr	€
					traz		
<b>107M8000</b>	50	M8	M8	M8	100	86	<b>4,245</b>
<b>107M8100</b>	50	M10	M10	M10	240	156	<b>4,936</b>
<b>107M1000</b>	50	M12	M10	M12	300	156	<b>7,597</b>

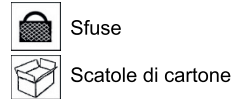
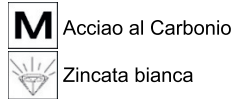


**Art. 108**
**SQUADRA DI RINFORZO PER PROFILATI**  
**TRIANGULAR PLATE FOR CHANNEL IRON**

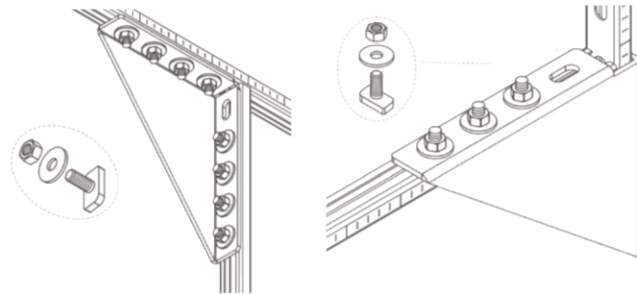
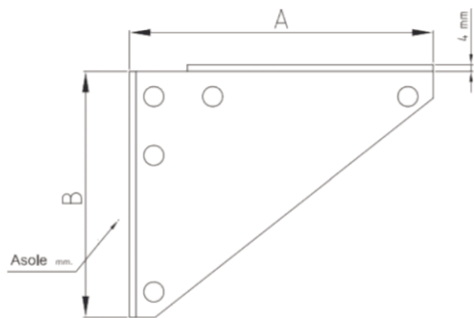
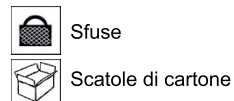
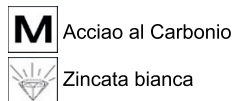

108C3000



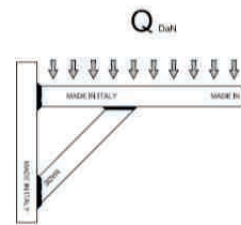
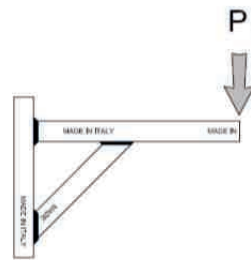
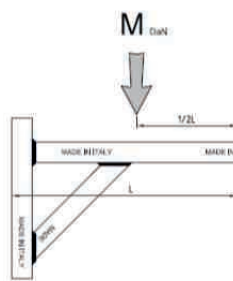
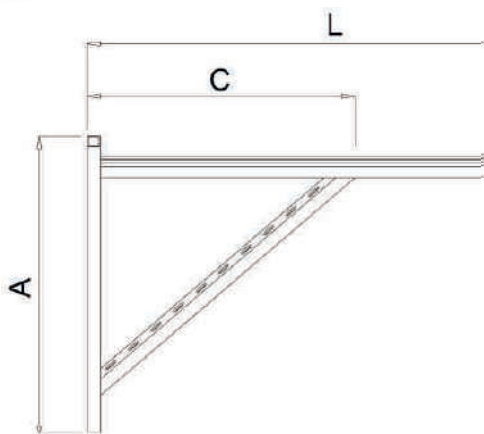
108SS410



CODE	CONF.	TYPE	PER PROFILATI mm	DIMENS. A x B	€
<b>108C3000</b>	10	con spacco	30 x 15 e 32 x 20	160x200	<b>24,163</b>
<b>108S3000</b>	10	senza spacco	30 x 15 e 32 x 20	160x200	<b>24,182</b>
<b>108SS410</b>	10	senza spacco	41 x 41	190x190	<b>27,265</b>


**Art. 109S**
**MENSOLA AD ANGOLO con tappo plastica anti taglio**  
**ANGULAR BRACKET**


CODE	CONF.	L mm	A mm	C mm	SEZIONI mm	SPESS. mm	€
<b>109S1000</b>	2	370	275	200	32 x 20	2,5	<b>21,000</b>
<b>109S2000</b>	2	545	380	290	32 x 20	2,5	<b>32,442</b>



L	M kg	P kg	Q kg
370	300	60	200
545	250	40	150

**POSSIAMO ESEGUIRE QUALSIASI LUNGHEZZA A RICHIESTA DEL CLIENTE**



**Art. 109V MENSOLA AD ANGOLO VERNICIATA**  
**ANGULAR PAINTED BRACKET**

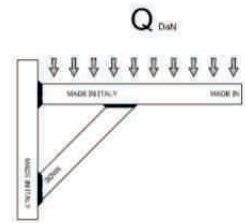
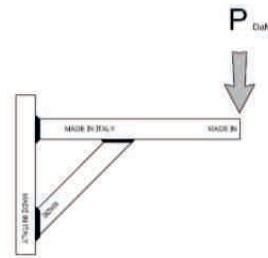
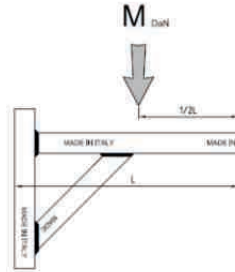
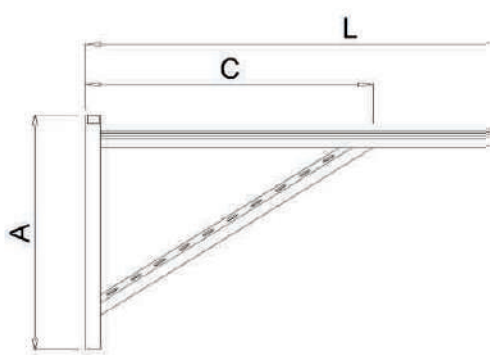


Mensola resistente adatta per macchine e mobiletti verniciata bianca

**M** Acciaio al Carbonio  
Verniciata bianca  
RAL 9010

Sfuse  
Scatole di cartone

CODE	CONF.	L mm	A mm	C mm	SEZIONI mm	SPESS. mm	€
<b>109V1000</b>	2	370	275	200	32 x 20	2,5	<b>31,052</b>
<b>109V2000</b>	2	545	380	290	32 x 20	2,5	<b>37,396</b>



L	M kg	P kg	Q kg
370	300	60	200
545	250	40	150

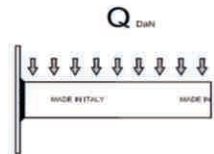
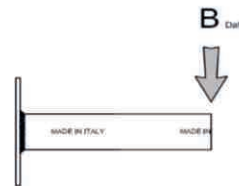
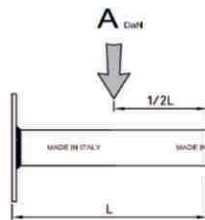
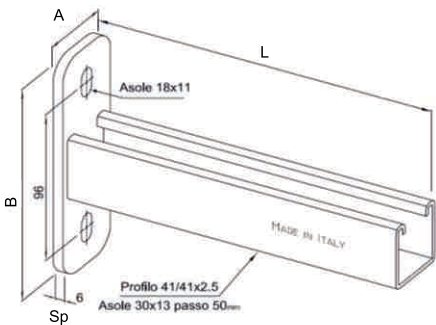
**Art. 109P28 MENSOLA A PARETE COMPLETA DI TAPPO TERMINALE**  
**WALL-BRACKET 280 mm**



**M** Acciaio al Carbonio  
Zincata bianca

Sfuse  
Scatole di cartone

CODE	CONF.	L mm	PIASTRA mm B x A x Sp	ASOLE mm	PROFILO mm	€
<b>109P2800</b>	20	280	120 x 40 x 5	18 x 11	32 x 20 x 2,5	<b>9,000</b>
<b>109P2820</b>	20	200	120 x 40 x 5	18 x 11	32 x 20 x 2,5	<b>18,241</b>



L	A kg	B kg	Q kg
280	90	45	90

**POSSIAMO ESEGUIRE QUALSIASI LUNGHEZZA A RICHIESTA DEL CLIENTE**



## Art. 109P41 MENSOLA A PARETE COMPLETA DI TAPPO TERMINALE WELDED WALL-BRACKET



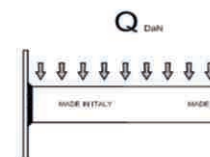
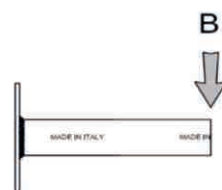
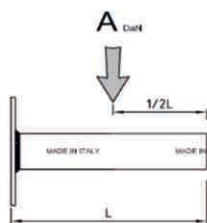
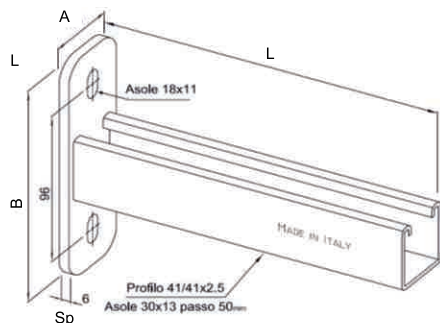
**M** Acciaio al Carbonio

Zincata bianca

Sfuse

Scatole di cartone

CODE	CONF.	L mm	PIASTRA mm B x A x Sp	ASOLE mm	PROFILO mm	€
109P3000	10	300	144 x 50 x 6	18 x 11	41 x 41 x 2,5	21,889
109P4000	10	400	144 x 50 x 6	18 x 11	41 x 41 x 2,5	26,622
109P5000	10	500	144 x 50 x 6	18 x 11	41 x 41 x 2,5	29,622
109P6001	10	600	144 x 50 x 6	18 x 11	41 x 41 x 2,5	32,782



L	A kg	B kg	Q kg
300	26	13	26
400	19	9	19
500	15	7	15
600	13	6	13

## Art. 109PC MENSOLA AD ANGOLO 32x20 ANGULAR BRACKET 32x20



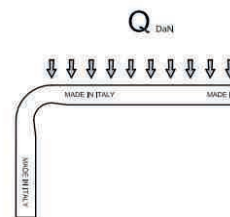
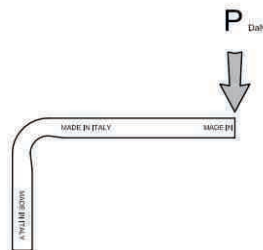
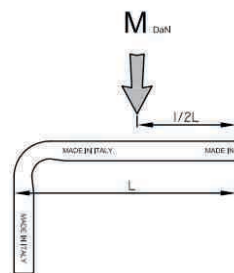
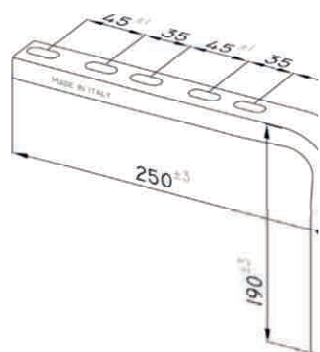
**M** Acciaio al Carbonio

Zincata bianca

Sfuse

Scatole di cartone

CODE	CONF.	Lunghezza mm	Altezza mm	SPESS. mm	€
109PC250	sfuse	250	190	2	7,054
109PC350	sfuse	350	250	2	9,424



L	M kg	P kg	Q kg
250	80	35	80
350	60	25	60

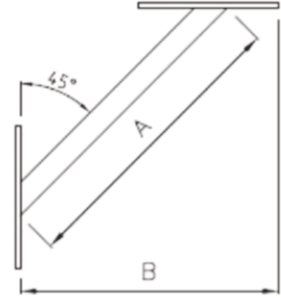
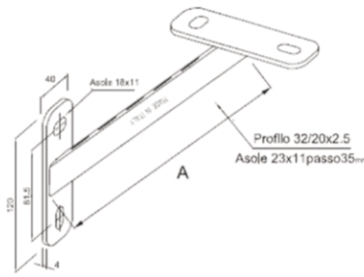
**Art. 109R MENSOLA DI RINFORZO 45°**  
**REINFORCEMENT BRACKET 45°**



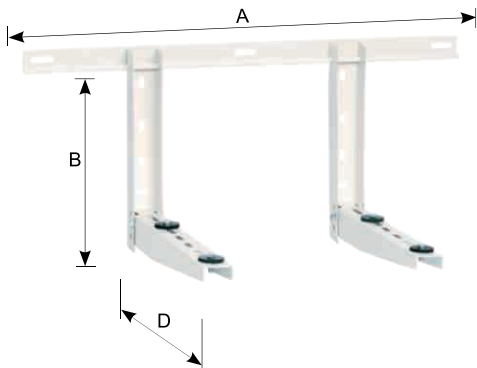
**M** Acciaio al Carbonio  
 Zincata bianca

Sfuse  
 Scatole di cartone

CODE	CONF.	A	B	PIASTRA mm B x A x Sp	ASOLE mm	PROFILO mm	€
<b>109R2500</b>	10	250	230	120 x 40 x 4	18 x 11	32 x 20 x 2,5	<b>16,173</b>
<b>109R3800</b>	10	380	320	120 x 40 x 4	18 x 11	32 x 20 x 2,5	<b>20,706</b>
<b>109R5500</b>	10	550	440	120 x 40 x 4	18 x 11	32 x 20 x 2,5	<b>23,129</b>



**Art. 110V SUPPORTO COMPLETO VERNICIATO PER UNITA' ESTERNE**  
**COMPLETE PAINTED BRACKET FOR EXTERNAL UNITS**



Mensole complete di barra trasversale e accessori di fissaggio

**M** Lamiera Acciaio al Carbonio  
 Verniciata bianca

Scatole di cartone: 1 guida trasversale, 2 zanche a 90°, 3 tasselli di fissaggio, 4 antivibranti, 8 dadi  
 Scatole di cartone

CODE	CONF.	A mm	B mm	D mm	PORTATA Kg	SPESS. mm	€
<b>110VC380</b>	1	1000	420	380	90	1,5	<b>28,751</b>
<b>110VC450</b>	1	1000	420	450	90	1,5	<b>30,236</b>
<b>110VC500</b>	1	1000	400	500	120	2	<b>71,221</b>
<b>110VC600</b>	1	1000	400	600	60	2	<b>75,407</b>

## Art. 113T

**SUPPORTO A TETTO PER UNITA' ESTERNE**  
**ROOF SUPPORT EXTERNAL UNITS**

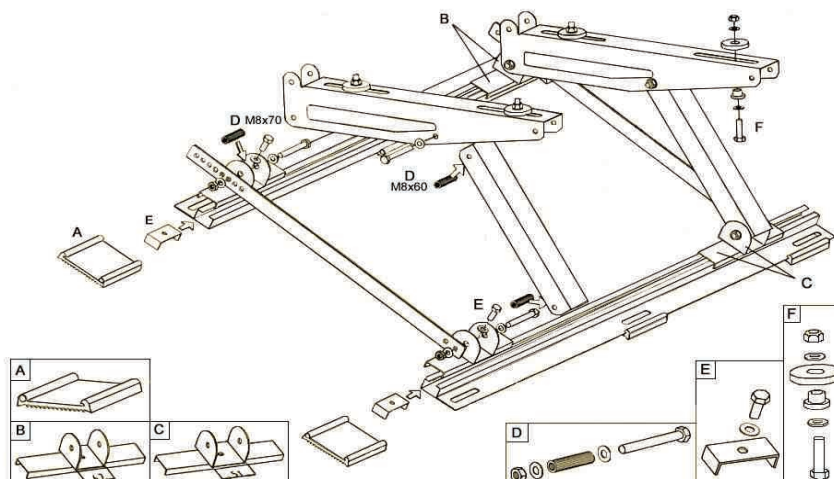

Acciaio al Carbonio

Zincato verniciato a polvere

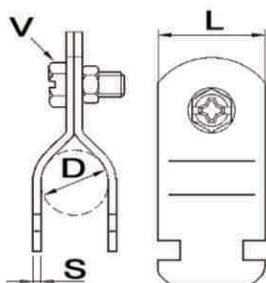
 Buste PLT  
 Scatole di cartone: completa di tutti gli accessori e viti per il montaggio

Scatole di cartone

CODE	CONF.	DIMENSIONE	€
113TETTO	sfuse	450 x 850	145,065



## Art. 114

**COLLARI AD INCASTRO PER PROFILATI 27/18 30/15 32/20**  
**SLOTTING COLLARS FOR PROFILE**


Acciaio al Carbonio

Zincato bianco

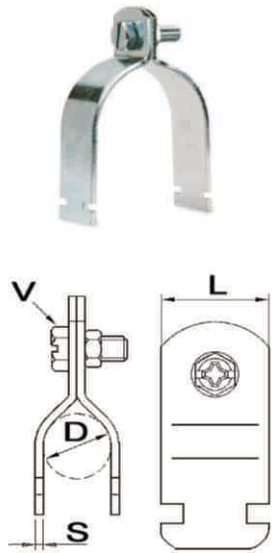
Buste PLT

Scatole di cartone

CODE	CONF.	D	L x S	V Ø mm	R taglio	R traz	€
114C3800	100	3/8"	25 x 2,5	M6 x 20	20	200	1,300
114C1200	100	1/2"	25 x 2,5	M6 x 20	20	200	1,363
114C3400	100	3/4"	25 x 2,5	M6 x 20	20	200	1,475
114C1000	100	1"	25 x 2,5	M6 x 20	20	200	1,589
114C1140	100	1.1/4"	25 x 2,5	M6 x 20	20	200	1,702
114C1120	50	1.1/2"	25 x 2,5	M6 x 20	30	300	2,739
114C2000	50	2"	25 x 2,5	M6 x 20	30	300	2,868

Art. 114P

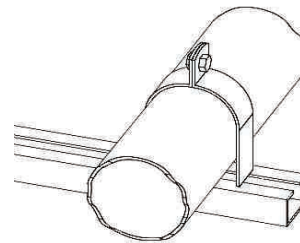
**COLLARI AD INCASTRO PER PROFILATI 41/41**  
**SLOTTING COLLARS FOR PROFILE**



**M** Acciaio al Carbonio  
 Zincato bianco

Buste PLT  
 Scatole di cartone

CODE	CONF.	D	L x S	V Ø mm	R taglio	R traz	€
114P1200	100	1/2"	32 x 1,5	M6 x 20	20	150	2,175
114P3400	100	3/4"	32 x 1,5	M6 x 20	20	150	2,327
114P1000	100	1"	32 x 2	M6 x 20	20	200	2,619
114P1140	100	1.1/4"	32 x 2	M6 x 20	20	200	2,923
114P1120	100	1.1/2"	32 x 2	M8 x 30	20	300	3,249
114P2000	100	2"	32 x 3,7	M8 x 30	40	350	3,489
114P2120	100	2.1/2"	32 x 3,7	M8 x 30	40	350	5,622
114P3000	100	3"	32 x 3,7	M8 x 30	40	350	6,276
114P4000	100	4"	32 x 3,7	M8 x 30	40	350	6,782



Art. 115

**SLITTA DI SCORRIMENTO PER TUBAZIONI**  
**SLIDING SADDLE FOR PIPING**

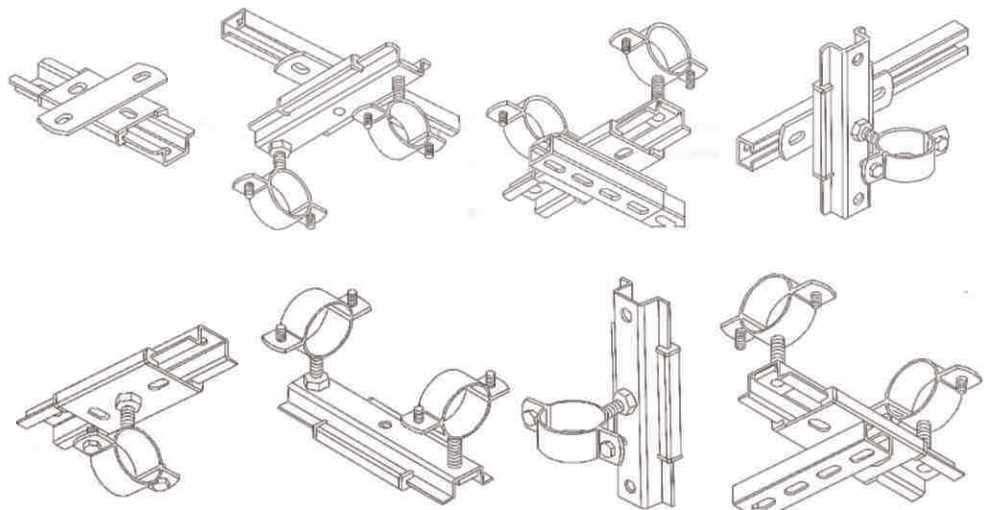


**M** Acciaio zincato con fibre di vetro  
 Zincato bianco  
**R** Carico max: soffitto pavimento kg 130 - a parete Kg 100

Guide: Poliamminide

Scatole di cartone  
 Scatole di cartone

CODE	CONF.	LUNGH mm	PIASTRA BASE mm	SCORR mm	TEMPERATURA C°	FISSAGGIO	€
115SC100	sfusi	210	109	100	-30 + 200	Longitudinale	12,853
115SINOX	sfusi	210	109	100	-30 + 200	Longitudinale INOX	37,968
115SC200	sfusi	210	109	100	-30 + 200	Trasversale	19,234





# MENSOLA VENEZIA

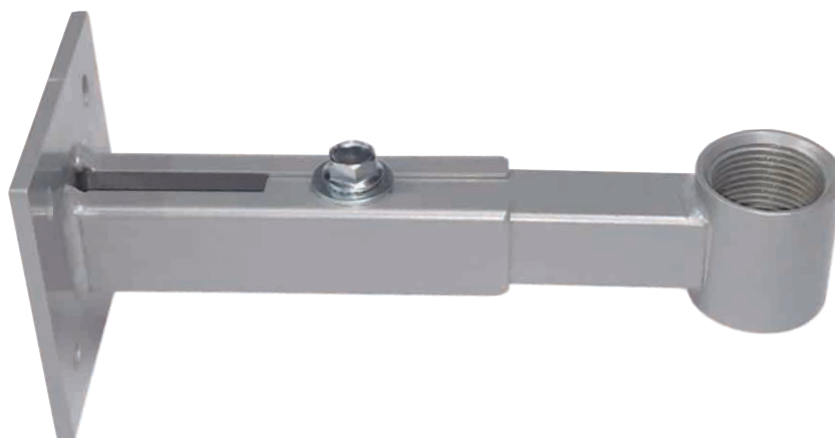
## 109VE1000 Mensola per vasi espansione e separatori idraulici

Verniciatura polveri epossidiche - Argento RAL 9006

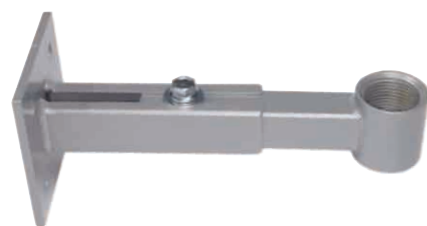
Escursione assiale telescopica da 150 mm a 230 mm

Filetto doppia funzione 1" e 3/4

Massima sicurezza: bloccaggio a pressione con scanalatura di scorrimento



### Art. 109VE MENSOLA "VENEZIA" PER VASI ESPANSIONE BRACKET FOR EXPANSION TANK " VENEZIA "



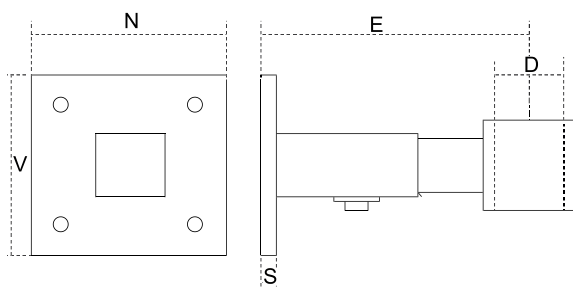
**M** Acciaio al Carbonio

Verniciata Argento Ral 9006

scatole cartone

Scatole di cartone

CODE	CONF.	E Escursione	PIASTRA			D	ASOLE	R portata	€
			V	N	S				
<b>109VE1000</b>	1	150 -230	90	90	5	3/4 - 1"	9 x 12	55 kg	<b>46,402</b>



## **FORTE , RAPIDA E PRATICA**



**FISSARE LA BASE AL MURO  
UTILIZZANDO LE APPOSITI-  
TE ASOLE, REGOLANDOLA  
ALL'ALTEZZA DESIDERATA**



**AVVITARE IL BRACCIO AL  
MANICOTTO DA 1", OPPURE  
DA 3/4, UTILIZZANDO LA RI-  
DUZIONE PRESENTE NELLA  
CONFEZIONE**

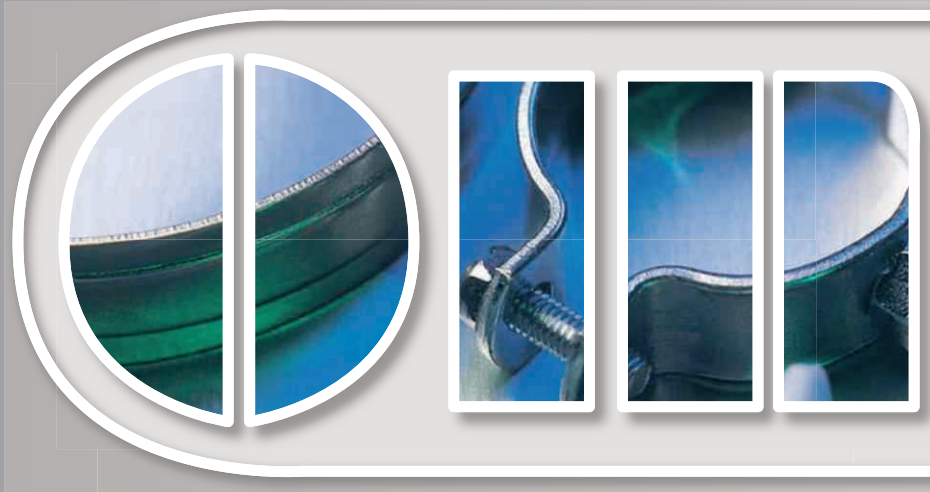


**INSERIRE IL BRACCIO NELLA  
BASE, FAR SCORRERE FINO  
ALLA LUNGHEZZA DESIDERATA  
E BLOCCARE LA VITE A PRES-  
SIONE CON CHIAVE DA 13 mm**





COLLARI  
*PIPE CLAMPS*



**omec**

## Art. 120

**COLLARINO SINGOLO IN NYLON PER TUBO IN RAME**  
**SINGLE COPPER PIPE CLAMP IN POLYAMMIDE**


Nylon

Bianco

Resistenza ai raggi ultravioletti

- 40° + 80°

 Buste PLT:  
10 collari, 10 viti

Scatole di cartone

CODE	CONF.	MISURA Ø mm	VITE Ø mm	€
<b>120C1000</b>	100	10	3 x 32	<b>0,457</b>
<b>120C1200</b>	100	12	3 x 32	<b>0,457</b>
<b>120C1400</b>	100	14	3,5 x 45	<b>0,458</b>
<b>120C1600</b>	100	16	3,5 x 45	<b>0,458</b>
<b>120C1800</b>	100	18	4,5 x 60	<b>0,522</b>
<b>120C2000</b>	100	20	4,5 x 60	<b>0,584</b>
<b>120C2200</b>	100	22	4,5 x 60	<b>0,602</b>
<b>120C2500</b>	100	25	5 x 70	<b>0,719</b>
<b>120C2800</b>	100	28	5 x 70	<b>0,720</b>
<b>120C3200</b>	100	32	5 x 70	<b>0,721</b>

## Art. 121

**COLLARINO DOPPIO IN NYLON PER TUBO IN RAME**  
**DOUBLE COPPER PIPE CLAMP IN POLYAMMIDE**


Nylon

Bianco

Resistenza ai raggi ultravioletti

- 40° + 80°

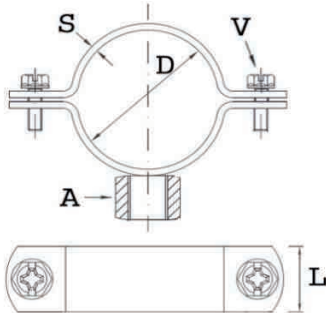
 Buste PLT:  
10 collari, 10 viti

Scatole di cartone

CODE	CONF.	MISURA Ø mm	VITE Ø mm	€
<b>121C1000</b>	100	10	3 x 32	<b>0,606</b>
<b>121C1200</b>	100	12	3 x 32	<b>0,606</b>
<b>121C1400</b>	100	14	3,5 x 45	<b>0,606</b>
<b>121C1500</b>	100	15	3,5 x 45	<b>0,606</b>
<b>121C1600</b>	100	16	3,5 x 45	<b>0,606</b>
<b>121C1800</b>	100	18	4,5 x 60	<b>0,724</b>
<b>121C2000</b>	100	20	4,5 x 60	<b>0,747</b>
<b>121C2200</b>	100	22	4,5 x 60	<b>0,780</b>
<b>121C2500</b>	100	25	5 x 70	<b>0,934</b>
<b>121C2800</b>	100	28	5 x 70	<b>0,935</b>

Art. 122

**SOLO COLLARE FERMATUBO ELETTROSALDATO**  
**ELECTROWELTED PIPE CLAMP WITH M8 NUT**



- M** Acciaio al Carbonio
- N** Zincati bianchi
- V** viti laterali 6 x 20  
spacco cacciavite a stella

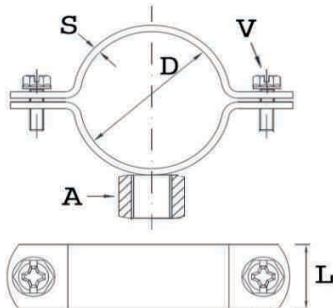


Buste PLT: 2 collari, 4 viti esagonali 6x20  
 Scatole di cartone

CODE	CONF.	D Ø	L x S	A mm	R taglio	R traz	€
122C3800	100	3/8"	20 x 2,5	8	50	100	0,698
122C1200	100	1/2"	20 x 2,5	8	50	100	0,731
122C3400	100	3/4"	20 x 2,5	8	60	125	0,788
122C1000	100	1"	20 x 2,5	8	60	125	0,814
122C1140	100	1.1/4"	20 x 2,5	8	60	125	0,887
122C1120	100	1.1/2"	20 x 2,5	8	60	125	0,936
122C2000	50	2"	20 x 2,5	8	60	125	1,009
122C2120	50	2.1/2"	20 x 2,5	8	75	150	1,465
122C3000	30	3"	20 x 2,5	8	75	150	1,575
122C4000	30	4"	20 x 2,5	8	75	150	1,777

Art. 123B

**COLLARE ELETTROSALDATO COMPLETO DI TASSELLO BLOCK**  
**ELECTROWELTED COMPLETE PIPE CLAMP WITH "BLOCK" PLUG**



- M** Acciaio al Carbonio
- N** Zincati bianchi
- V** viti laterali 6 x 20 spacco  
cacciavite a stella



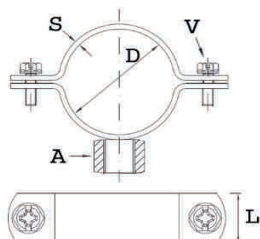
Buste PLT: 2 collari, 2 viti doppio filetto,  
 2 dadi, 2 tasselli block, 4 viti esagonali 6x20  
 Scatole di cartone

CODE	CONF.	D Ø	L x S	A mm	PERNO M mm	TASSELLO mm	R taglio	R traz	€
123B3800	100	3/8"	20 x 2,5	8	8 x 90	10 x 50	50	100	0,872
123B1200	100	1/2"	20 x 2,5	8	8 x 90	10 x 50	50	100	0,904
123B3400	100	3/4"	20 x 2,5	8	8 x 90	10 x 50	60	125	0,941
123B1000	100	1"	20 x 2,5	8	8 x 90	10 x 50	60	125	0,967
123B1140	100	1.1/4"	20 x 2,5	8	8 x 90	10 x 50	60	125	1,031
123B1120	100	1.1/2"	20 x 2,5	8	8 x 90	10 x 50	60	125	1,079
123B2000	50	2"	20 x 2,5	8	8 x 90	10 x 50	60	125	1,137
123B2120	50	2.1/2"	20 x 2,5	8	8 x 90	10 x 50	75	150	1,559
123B3000	30	3"	20 x 2,5	8	8 x 90	10 x 50	75	150	1,663
123B4000	30	4"	20 x 2,5	8	8 x 90	10 x 50	75	150	1,818

## Art. 124

## SOLO COLLARE INOX CON DADO SALDATO

STAINLESS STEEL PIPE CLAMP WITH NUT



- M** Acciaio INOX  
**V** viti laterali 6 x 20  
 spacco cacciavite a stella

- Buste PLT: 2 collari, 4 viti esagonali 6x20  
 Scatole di cartone

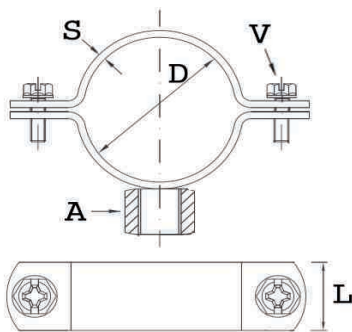
CODE	CONF.	D Ø	L x S	A mm	R taglio	R traz	€
124C1200	100	1/2"	20 x 2,5	8	50	100	2,921
124C3400	100	3/4"	20 x 2,5	8	60	125	3,112
124C1000	100	1"	20 x 2,5	8	60	125	3,261
124C1140	100	1.1/4"	20 x 2,5	8	60	125	3,535
124C1120	100	1.1/2"	20 x 2,5	8	60	125	3,807
124C2000	50	2"	20 x 2,5	8	60	125	4,408
124C2120	50	2.1/2"	30 x 2,5	10	75	150	7,685
124C3000	30	3"	30 x 2,5	10	75	150	8,311
124C4000	30	4"	30 x 2,5	10	75	150	9,295
124C5000	30	5"	30 x 2,5	10	75	150	a richiesta
124C6000	30	6"	30 x 2,5	10	75	150	a richiesta

I prezzi possono subire variazioni in funzione dell'andamento delle materie prime

## Art. 125

## COLLARE FERMATUBO INOX COMPLETO

STAINLESS INOX STEEL PIPE CLAMP COMPLETE



- M** Acciaio INOX  
**V** viti laterali 6 x 20  
 spacco cacciavite a stella

- Buste PLT: 2 collari, 2 viti doppio filetto, 2 dadi, 2 tasselli, 4 viti esagonali 6x20  
 Scatole di cartone

CODE	CONF.	D Ø	L x S	A mm	PERNO M mm	TASSELLO mm	R taglio	R traz	€
125B1200	100	1/2"	20 x 2,5	8	8 x 90	10 x 50	50	100	4,496
125B3400	100	3/4"	20 x 2,5	8	8 x 90	10 x 50	60	125	4,693
125B1000	100	1"	20 x 2,5	8	8 x 90	10 x 50	60	125	4,838
125B1140	100	1.1/4"	20 x 2,5	8	8 x 90	10 x 50	60	125	5,104
125B1120	100	1.1/2"	20 x 2,5	8	8 x 90	10 x 50	60	125	5,383
125B2000	50	2"	20 x 2,5	8	8 x 90	10 x 50	60	125	5,984
125B2120	50	2.1/2"	30 x 2,5	10	10 x 120	12 x 60	75	150	11,450
125B3000	30	3"	30 x 2,5	10	10 x 120	12 x 60	75	150	12,084
125B4000	30	4"	30 x 2,5	10	10 x 120	12 x 60	75	150	13,073
125B5000	30	5"	30 x 2,5	10	10 x 120	12 x 60	75	150	a richiesta
125B6000	30	6"	30 x 2,5	10	10 x 120	12 x 60	75	150	a richiesta

I prezzi possono subire variazioni in funzione dell'andamento delle materie prime

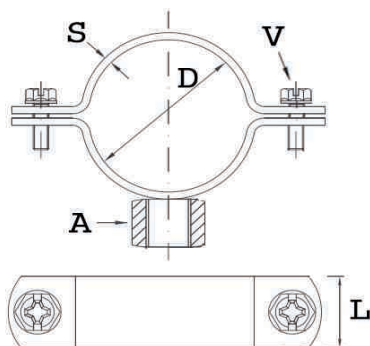
Art. 126

**COLLARE INOX PER CANNE FUMARIE**  
STAINLESS STEEL PIPE CLAMP FOR FLUES



- M** Acciaio INOX
- V** viti laterali 6 x 20  
spacco cacciavite a stella

- Buste PLT: 2 collari, 2 viti doppio filetto, 2 dadi, 2 tasselli, 4 viti esagonali 6x20
- Scatole di cartone



CODE	CONF.	D Ø mm	L x S	A mm	PERNO M mm	TASSELLO Ø mm	R taglio	R traz	€
126B0800	50	80	30 x 1,5	8	8 x 90	10 x 50	50	100	7,898
126B0950	50	95	30 x 1,5	8	8 x 90	10 x 50	50	100	8,429
126B1000	50	100	30 x 1,5	8	8 x 90	10 x 50	50	100	8,788
126B1150	50	115	30 x 1,5	8	8 x 90	10 x 50	50	100	9,329
126B1200	50	120	30 x 1,5	8	8 x 90	10 x 50	50	100	9,489
126B1300	50	130	30 x 1,5	8	8 x 90	10 x 50	50	100	9,853
126B1400	50	140	30 x 1,5	8	8 x 90	10 x 50	50	100	10,216
126B1500	50	150	30 x 1,5	8	8 x 90	10 x 50	50	100	10,573
126B1600	50	160	30 x 1,5	8	8 x 90	10 x 50	50	100	10,945
126B1800	30	180	30 x 1,5	8	8 x 90	10 x 50	50	100	11,806
126B2000	30	200	30 x 1,5	8	8 x 90	10 x 50	50	100	12,528
126B2200	30	220	30 x 1,5	8	8 x 90	10 x 50	50	100	13,213
126B2500	20	250	30 x 1,5	8	8 x 90	10 x 50	50	100	14,454
126B3000	20	300	30 x 1,5	8	8 x 90	10 x 50	50	100	16,393
126B3150	20	315	30 x 1,5	8	8 x 90	10 x 50	50	100	18,677

I prezzi possono subire variazioni in funzione dell'andamento delle materie prime

Art. 128

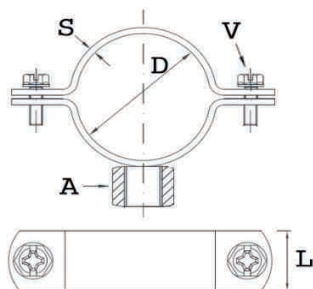
**COLLARE VERNICIATO TASSELLO DOPPIO PER CANNE FUMARIE**  
PAINTED WHITE COMPLETE PIPE CLAMP WITH STRONG PLUG FOR FLUES

- Tassello a doppia espansione con boccola di ottone e perno a filettatura metrica



- M** Acciaio al Carbonio
- Zincati e verniciati bianchi / neri / marroni
- V** Viti laterali 5 x 25

- Buste PLT: 1 collare, 2 dadi, 2 viti, 1 perno, 1 borchia copriforo, 1 tassello
- Scatole di cartone



**VERNICIATI BIANCHI**

Ral 9010

CODE	CONF.	D Ø mm	L x S	A mm	PERNO M mm	TASSELLO Ø mm	R taglio	R traz	€
128C6000	50	60	25 x 1,5	8	8 x 200	12 x 75	30	60	4,813
128C7000	50	70	25 x 1,5	8	8 x 200	12 x 75	30	60	6,577
128C8000	50	80	25 x 1,5	8	8 x 200	12 x 75	30	60	6,753
128C1000	50	100	25 x 1,5	8	8 x 200	12 x 75	30	60	6,925
128C1100	30	110	28 x 1,5	8	8 x 200	12 x 75	30	60	6,997
128C1200	30	120	28 x 1,5	8	8 x 200	12 x 75	30	60	7,069
128C1300	20	130	28 x 1,5	8	8 x 200	12 x 75	30	60	7,141
128C1400	20	140	28 x 1,5	8	8 x 200	12 x 75	30	60	7,227
128C1500	20	150	28 x 1,5	8	8 x 200	12 x 75	30	60	7,520
128C2000	20	200	28 x 1,5	8	8 x 200	12 x 75	30	60	8,332
128C2500	20	250	28 x 1,5	8	8 x 200	12 x 75	30	60	9,037
128C3000	20	300	28 x 1,5	8	8 x 200	12 x 75	30	60	9,314

**VERNICIATI NERI**

Ral 9005

128C800N	50	80	28 x 1,5	8	8 x 200	12 x 75	30	60	6,775
128C100N	50	100	28 x 1,5	8	8 x 200	12 x 75	30	60	6,975

**VERNICIATI MARRONE**

Ral 8017

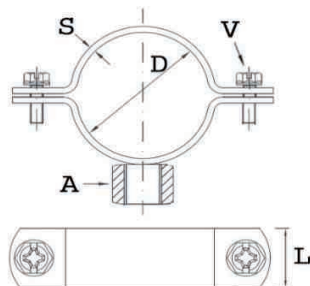
128C80MR	50	80	28 x 1,5	8	8 x 200	12 x 75	30	60	6,775
128C10MR	50	100	28 x 1,5	8	8 x 200	12 x 75	30	60	6,975

## Art. 128Z COLLARE ZINCATO COMPLETO PER CANNE FUMARIE GALVANIZED COMPLETE PIPE CLAMP FOR FLUES



- M** Acciaio al Carbonio  
Zincati bianchi  
**V** viti laterali 6 x 20  
spacco cacciavite a stella

- Buste PLT: 1 collare, 1 dado, 2 viti esagonali 6x20, 1 tassello, 1 vite doppio filetto  
 Scatole di cartone



CODE	CONF.	D Ø mm	L x S	A mm	PERNO M mm	TASSELLO Ø mm	R taglio	R traz	€
128B8000	20	80	30 x 1,5	8	8 x 90	10 x 50	50	100	3,459
128B1000	20	100	30 x 1,5	8	8 x 90	10 x 50	50	100	3,624
128B1100	20	110	30 x 1,5	8	8 x 90	10 x 50	50	100	3,694
128B1150	20	115	30 x 1,5	8	8 x 90	10 x 50	50	100	3,733
128B1200	20	120	30 x 1,5	8	8 x 90	10 x 50	50	100	3,762
128B1250	20	125	30 x 1,5	8	8 x 90	10 x 50	50	100	3,802
128B1300	20	130	30 x 1,5	8	8 x 90	10 x 50	50	100	3,832
128B1400	20	140	30 x 1,5	8	8 x 90	10 x 50	50	100	3,914
128B1500	20	150	30 x 1,5	8	8 x 90	10 x 50	50	100	3,984
128B1600	20	160	30 x 1,5	8	8 x 90	10 x 50	50	100	4,052
128B1800	20	180	30 x 1,5	8	8 x 90	10 x 50	50	100	4,225
128B2000	20	200	30 x 1,5	8	8 x 90	10 x 50	50	100	4,376
128B2200	10	220	30 x 1,5	8	8 x 90	10 x 50	50	100	4,515
128B2500	10	250	30 x 1,5	8	8 x 90	10 x 50	50	100	4,760
128B3000	10	300	30 x 1,5	8	8 x 90	10 x 50	50	100	5,460
128B3500	10	350	30 x 1,5	8	8 x 90	10 x 50	50	100	5,842
128B4000	10	400	30 x 1,5	8	8 x 90	10 x 50	50	100	6,492

## Art. 106MTD VITE METRICA E TASSELLO A DOPPIA ESPANSIONE METRIC SCREW AND DOUBLE EXPANSION PLUG

Adatta per fissare a muro qualsiasi oggetto e collari.



- M** Acciaio al Carbonio  
Zincata bianca, filetto metrico

- Buste PLT - 1 vite metrica, 1 dado M8, 1 tassello, 1 rondella  
 Scatola cartone

CODE	CONF.	TYPE	LUNGH. MM	TASSELLO Ø mm	DADO	RONDELLA	€
106MTD00	100	M8	200	12 x 70	M8	Ø 16	1,636
106MTD10	100	M10	200	14 x 75	M10	Ø 20	1,964

Art. 129

**COLLARE PER PLUVIALI COMPLETO**  
**COMPLETE PIPE CLAMP FOR GUTTERS**

Adatti anche per canne fumarie

- M** Lamiera
- V** Verniciati / Zincati / Rame
- V** viti laterali 6 x 20  
spacco cacciavite a stella

- Buste PLT: 2 collari, 2 tasselli, 2 perni M 8x90,  
2 dadi M 6, 4 viti esagonali 6x20
- Scatole di cartone



CODE	CONF.	D Ø mm	L mm	S mm	V Ø mm	PERNO mm	M TASS Ø mm	COLORE	€
<b>ZINCATI</b>									
<b>129BZ600</b>	100	60	20	0,6	6x20	8 x 80	10 x 50	zincato	<b>1,301</b>
<b>129BZ750</b>	100	75	20	0,6	6x20	8 x 80	10 x 50	zincato	<b>1,306</b>
<b>129BZ800</b>	100	80	20	0,6	6x20	8 x 80	10 x 50	zincato	<b>1,308</b>
<b>129BZ900</b>	100	90	20	0,6	6x20	8 x 80	10 x 50	zincato	<b>1,354</b>
<b>129BZ100</b>	100	100	20	0,6	6x20	8 x 80	10 x 50	zincato	<b>1,354</b>
<b>129BZ110</b>	100	110	20	0,6	6x20	8 x 80	10 x 50	zincato	<b>1,445</b>
<b>129BZ120</b>	100	120	20	0,6	6x20	8 x 80	10 x 50	zincato	<b>1,450</b>
<b>129BZ125</b>	100	125	20	0,6	6x20	8 x 80	10 x 50	zincato	<b>1,455</b>
<b>VERNICIATI</b>									
<b>129BV600</b>	100	60	20	0,6	6x20	8 x 80	10 x 50	testa moro	<b>1,521</b>
<b>129BV750</b>	100	75	20	0,6	6x20	8 x 80	10 x 50	testa moro	<b>1,525</b>
<b>129BV800</b>	100	80	20	0,6	6x20	8 x 80	10 x 50	testa moro	<b>1,527</b>
<b>129BV900</b>	100	90	20	0,6	6x20	8 x 80	10 x 50	testa moro	<b>1,613</b>
<b>129BV100</b>	100	100	20	0,6	6x20	8 x 80	10 x 50	testa moro	<b>1,614</b>
<b>129BV110</b>	100	110	20	0,6	6x20	8 x 80	10 x 50	testa moro	<b>1,745</b>
<b>129BV120</b>	100	120	20	0,6	6x20	8 x 80	10 x 50	testa moro	<b>1,750</b>
<b>129BV125</b>	100	125	20	0,6	6x20	8 x 80	10 x 50	testa moro	<b>1,752</b>
<b>RAME</b>									
<b>129BR600</b>	100	60	20	0,6	6x20	8 x 80	10 x 50	rame	<b>4,203</b>
<b>129BR750</b>	100	75	20	0,6	6x20	8 x 80	10 x 50	rame	<b>4,208</b>
<b>129BR800</b>	100	80	20	0,6	6x20	8 x 80	10 x 50	rame	<b>4,210</b>
<b>129BR900</b>	100	90	20	0,6	6x20	8 x 80	10 x 50	rame	<b>4,759</b>
<b>129BR100</b>	100	100	20	0,6	6x20	8 x 80	10 x 50	rame	<b>4,761</b>
<b>129BR110</b>	100	110	20	0,6	6x20	8 x 80	10 x 50	rame	<b>5,524</b>
<b>129BR120</b>	100	120	20	0,6	6x20	8 x 80	10 x 50	rame	<b>5,529</b>
<b>129BR125</b>	100	125	20	0,6	6x20	8 x 80	10 x 50	rame	<b>5,531</b>

## Art. 130FAST SOLO COLLARE ISOFONICO A CHIUSURA RAPIDA

### ISOPHONIC FAST PIPE CLAMP



- M** Acciaio al Carbonio  
Gomma: EPDM nera
- Zincati bianchi con gomma nera
- N** DIN 4109
- V** vite laterale 5x25  
spacco cacciavite stella

- Buste PLT: 2 collari, 1 vite esagonale 5 x 25  
con spacco cacciavite a stella
- Scatole di cartone
- 40°  
+ 100°

CODE	CONF.	D Ø	D mm	L x S	A mm	R taglio	R traz	€
130F1400	100	1/4"	12 14	20X1,25	8-10	30	60	1,619
130F3800	100	3/8"	15 19	20X1,25	8-10	30	60	1,605
130F1200	100	1/2"	20 23	20X1,25	8-10	30	60	1,695
130F3400	100	3/4"	25 28	20X1,25	8-10	30	60	1,815
130F1000	100	1"	32 35	20X1,25	8-10	30	60	1,912
130F1140	100	1.1/4"	40 43	20X1,25	8-10	30	60	2,081
130F1120	100	1.1/2"	44 49	20X1,25	8-10	30	60	2,157
130F5400	100		50 55	20X1,25	8-10	30	60	2,342
130F2000	50	2"	57 61	20X1,25	8-10	30	60	2,598
130F6000	50		63 67	20X1,25	8-10	30	60	2,817
130F2120	50	2.1/2"	74 80	20X1,25	8-10	30	60	3,246
130F3000	30	3"	90 93	20X1,50	8-10	50	100	3,483
130F4000	30	4"	108 114	20X1,50	8-10	50	100	4,510

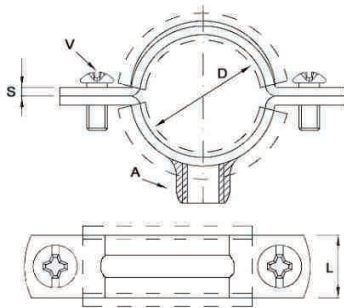
## Art. 130 SOLO COLLARE ISOFONICO

### ISOPHONIC PIPE CLAMP



- M** Acciaio al Carbonio  
Gomma: EPDM nera
- Zincati bianchi con gomma nera
- N** DIN 4109
- V** viti laterali 6 x 20  
spacco cacciavite a stella

- Buste PLT: 2 collari, 4 viti esagonali 6x20
- Scatole di cartone
- 40°  
+ 100°




CODE	CONF.	D Ø	D mm	L x S	A mm	R taglio	R traz	€
130C3800	100	3/8"	15-19	20 x 2	8-10	50	100	1,750
130C1200	100	1/2"	20-23	20 x 2	8-10	50	100	1,800
130C3400	100	3/4"	25-28	20 x 2	8-10	50	100	1,898
130C1000	100	1"	32-35	20 x 2	8-10	50	100	2,096
130C1140	100	1.1/4"	40-43	20 x 2	8-10	50	100	2,339
130C1120	100	1.1/2"	44-49	20 x 2	8-10	50	100	2,598
130C5400	100		50-55	20 x 2	8-10	50	100	2,683
130C2000	50	2"	57-61	20 x 2	8-10	50	100	3,114
130C7000	50		70-73	20 x 2	8-10	50	100	3,560
130C2120	50	2.1/2"	74-80	20 x 2	8-10	50	100	3,761
130C8300	50		83	20 x 2	8-10	50	100	4,204
130C3000	30	3"	83-91	20 x 2	8-10	50	100	4,209
130C3120	30	3.1/2"	101-106	20 x 2	8-10	50	100	4,709
130C1100	30		108-113	20 x 2	8-10	50	100	5,198
130C4000	30	4"	114-116	20 x 2	8-10	50	100	6,367
130C1250	20		123-128	20 x 2	8-10	50	100	7,365
130C5000	20	5"	137-142	20 x 2	8-10	50	100	8,375
130C6000	20	6"	159-167	20 x 2	8-10	50	100	10,143
130C2001	20		200-206	20 x 2	8-10	50	100	13,653
130C8000	20	8"	210-219	20 x 2	8-10	50	100	14,876
130C2500	20		250-255	20 x 2,5	M16	50	100	a richiesta
130C3001	20		300	35 x 4	M16	50	100	a richiesta
130C3150	20		315-320	35 x 4	M16	50	100	a richiesta






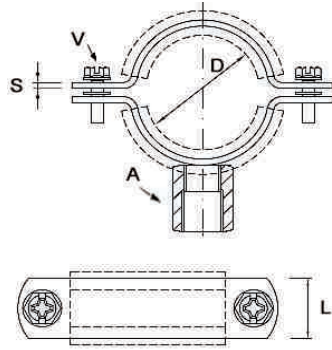
Art. 131

**COLLARE ISOFONICO COMPLETO**  
**COMPLETE ISOPHONIC PIPE CLAMP**



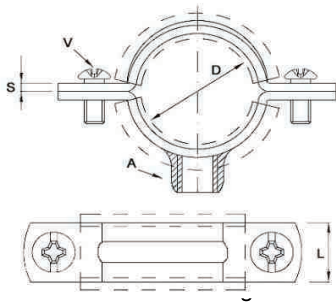
- M** Acciaio Carbonio  
EPDM nera
-  Zincati bianchi con gomma nera
- N** DIN 4109
- V** viti laterali 6 x 20  
spacco cacciavite a stella

-  Buste PLT: 2 collari, 2 tasselli, 2 dadi, 2 viti doppio filetto, 4 viti esagonali 6x20
-  Scatole di cartone
-  - 40°  
+ 100°



CODE	CONF.	D Ø	A mm	L x S	PERNO M mm	TASSELLO Ø mm	R taglio	R traz	€
131B3800	100	3/8"	8-10	20 x 1,5	8 x 90	10x50	50	100	1,999
131B1200	100	1/2"	8-10	20 x 1,5	8 x 90	10x50	50	100	2,023
131B3400	100	3/4"	8-10	20 x 1,5	8 x 90	10x50	50	100	2,151
131B1000	100	1"	8-10	20 x 1,5	8 x 90	10x50	50	100	2,349
131B1140	100	1.1/4"	8-10	20 x 1,5	8 x 90	10x50	50	100	2,445
131B1120	100	1.1/2"	8-10	20 x 1,5	8 x 90	10x50	50	100	2,700
131B5400	100	54	8-10	20 x 2	8 x 90	10x50	50	100	2,768
131B2000	50	2"	8-10	20 x 2	8 x 90	10x50	50	100	3,182
131B7000	50	70	8-10	20 x 2	8 x 90	10x50	50	100	4,601
131B2120	50	2.1/2"	8-10	20 x 2	8 x 90	10x50	50	100	3,799
131B8300	50	83	8-10	20 x 2	8 x 90	10x50	50	100	4,226
131B3000	30	3"	8-10	20 x 2	8 x 90	10x50	50	100	4,228
131B3120	30	3.1/2"	8-10	20 x 2	8 x 90	10x50	50	100	4,709
131B1100	30	110	8-10	20 x 2,5	8 x 90	10x50	50	100	5,176
131B4000	30	4"	8-10	20 x 2,5	8 x 90	10x50	50	100	6,750
131B1250	20	125	8-10	20 x 2,5	10 x 120	12x60	50	100	7,235
131B5000	20	5"	8-10	20 x 2,5	10 x 120	12x60	50	100	8,196
131B6000	20	6"	8-10	20 x 2,5	10 x 120	12x60	50	100	9,882
131B2001	20	200	8-10	20 x 2,5	10 x 120	12x60	50	100	13,228
131B8000	20	8"	8-10	20 x 2,5	10 x 120	12x60	50	100	14,384
131B2500	20	250	8-10	20 x 2,5	10 x 120	12x60	50	100	a richiesta
131B3001	20	300	8-10	20 x 2,5	10 x 120	12x60	50	100	a richiesta
131B3150	20	315	8-10	20 x 2,5	10 x 120	12x60	50	100	a richiesta

## Art. 130P

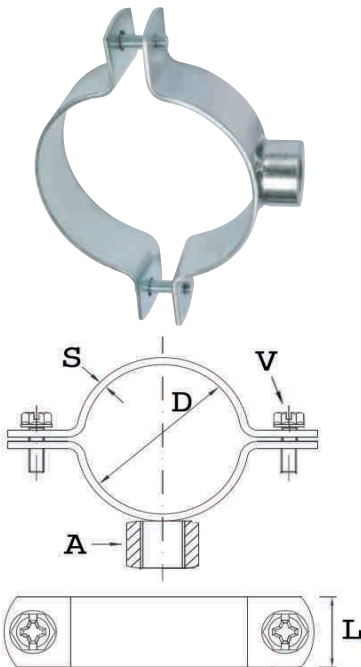
**SOLO COLLARE ISOFONICO PESANTE TUBO PVC**  
**HEAVY ISOPHONIC PIPE CLAMP**


- M** Acciaio al Carbonio  
EPDM nera
- Z** Zincati bianchi con gomma nera
- N** DIN 4109
- V** Viti laterali 10 x 40 spacco  
cacciavite a stella

- B** Buste PLT: 2 collari,  
4 viti esagonali 10 x 40
- S** Scatole di cartone
- T** - 40°  
+ 100°

CODE	CONF.	D Ø	D mm	L x S	A mm	R taglio	R traz	€
130P1000	50	1"	31 36	25 x 3	M8 M10	80	160	9,536
130P1140	50	1 1/4"	38 45	25 x 3	M8 M10	80	160	9,903
130P1120	50	1 1/2"	47 51	25 x 3	M8 M10	80	160	10,279
130P5500	50		53 57	25 x 3	M8 M10	80	160	10,546
130P2000	25	2"	58 64	25 x 3	M8 M10	80	160	10,691
130P2120	25	2 1/2"	72 78	30 x 3	M10 M12	80	160	17,398
130P3000	25	3"	84 90	30 x 3	M10 M12	80	160	17,803
130P4000	10	4"	108 114	30 x 3	M10 M12	100	200	18,741
130P1200	10		120 125	35 x 4	M10 M12	100	200	30,460
130P5000	10	5"	137 142	35 x 4	M16	100	200	30,504
130P1600	10		158 163	35 x 4	M16	100	200	31,687
130P6000	10	6"	164 168	35 x 4	M16	100	200	35,498
130P0200	10		198 203	35 x 4	M16	150	300	39,519
130P2100	10		207 213	35 x 4	M16	150	300	47,736
130P8000	10	8"	219 223	35 x 4	M16	150	300	53,525
130P0250	10		250 255	35 x 4	M16	150	300	a richiesta
130P0100	10	10"	270 275	35 x 4	M16	150	300	a richiesta
130P0300	10		300 35 x 4	M16	150	300	a richiesta	
130P3150	10	12"	315 320	35 x 4	M16	150	300	a richiesta
130P3600	10	14"	355 360	35 x 4	M16	150	300	a richiesta

## Art. 135

**SOLO COLLARE PER TUBO PVC CON MANICOTTO**  
**PIPE CLAMP FOR PVC PIPES WITH Ø 1/2 SLEVE**


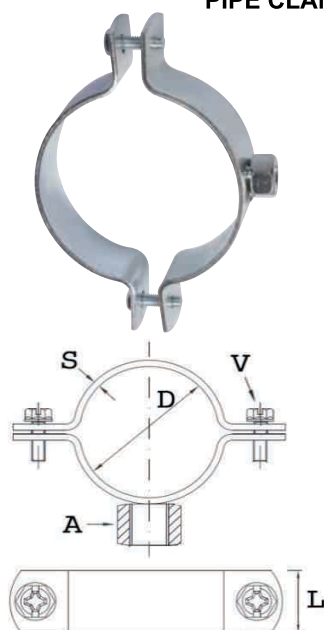
- M** Acciaio al Carbonio
- Z** Zincati bianchi
- V** Con attacco da 1/2 Viti laterali 6 x 20  
attacco da 1" viti laterali 8 x 25

- B** Buste PLT: 2 collari, 4 viti esagonali 6x20
- S** Scatole di cartone

CODE	CONF.	D mm	L x S	A mm	R taglio	R traz	€
135C4000	50	40	30 x 2,5	1/2"	100	200	3,137
135C5000	50	50	30 x 2,5	1/2"	100	200	3,275
135C6300	50	63	30 x 2,5	1/2"	100	200	3,456
135C7500	50	75	30 x 2,5	1/2"	100	200	3,592
135C8000	50	80	30 x 2,5	1/2"	100	200	3,682
135C9000	50	90	30 x 2,5	1/2"	100	200	3,816
135C1000	50	100	30 x 2,5	1/2"	100	200	3,952
135C1100	50	110	30 x 2,5	1/2"	100	200	4,086
135C1250	50	125	30 x 2,5	1/2"	100	200	4,267
135C1400	25	140	30 x 2,5	1/2"	100	200	4,706
135C1600	25	160	30 x 2,5	1/2"	100	200	4,988
135C2000	25	200	30 x 2,5	1/2"	100	200	8,017
135C2500	10	250	40 x 3,0	1"	100	200	8,393
135C3000	10	300	40 x 3,0	1"	100	200	8,673
135C3150	10	315	40 x 3,0	1"	100	200	9,325

Art. 136

**SOLO COLLARE PER TUBO PVC CON DADO M10**  
**PIPE CLAMP FOR PVC PIPES WITH M10 NUT**



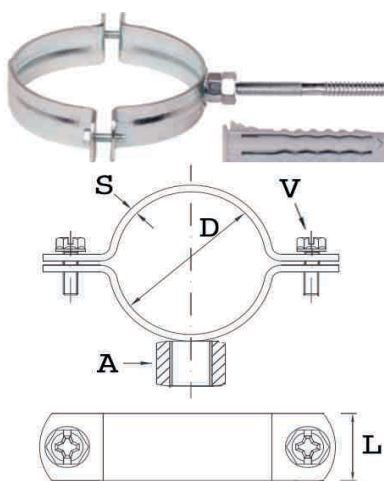
- M** Acciaio al Carbonio
- Z** Zincati bianchi
- V** Viti laterali 6 x 20  
spacco cacciavite stella

- Buste PLT: 2 collari, 4 viti esagonali 6x20
- Scatole di cartone

CODE	CONF.	Pollici	D +/- 1 mm	L x S	A mm	R taglio	R traz	€
136C4000	50		40	30 x 2,5	10	100	200	1,703
136C5000	50	1"1/2	50	30 x 2,5	10	100	200	1,841
136C6300	50	2"	63	30 x 2,5	10	100	200	2,027
136C7500	50	2"1/2	75	30 x 2,5	10	100	200	2,187
136C8000	50		80	30 x 2,5	10	100	200	2,253
136C9000	50	3"	90	30 x 2,5	10	100	200	2,387
136C1000	50		100	30 x 2,5	10	100	200	2,526
136C1100	50		110	30 x 2,5	10	100	200	2,671
136C0114	50	4"	114	30 x 2,5	10	100	200	2,875
136C1250	50		125	30 x 2,5	10	100	200	3,029
136C1400	25	5"	140	30 x 2,5	10	100	200	3,252
136C1600	25		160	30 x 2,5	10	100	200	3,942
136C2000	25		200	30 x 2,5	10	100	200	6,275
136C2500	25		250	30 x 2,5	10	100	200	7,627
136C3000	25		300	30 x 2,5	10	100	200	8,158
136C3150	25		315	30 x 2,5	10	100	200	9,080

Art. 137B

**COLLARE PER TUBO PVC COMPLETO**  
**CON TASSELLO BLOCK**  
**COMPLETE PIPE CLAMP FOR PVC PIPES WITH "BLOCK" PLUG**

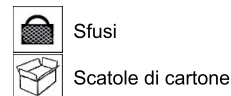
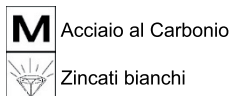
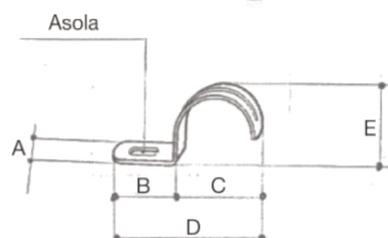


- M** Acciaio al Carbonio
- Z** Zincati bianchi
- V** Viti laterali 6 x 20  
spacco cacciavite a stella

- Buste PLT: 2 collari, 2 tasselli Block, 2 perni doppio filetto, 2 dadi, 4 viti esagonali 6x20 con spacco cacciavite a stella
- Scatole di cartone

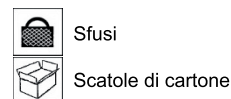
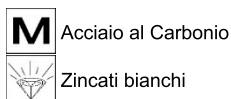
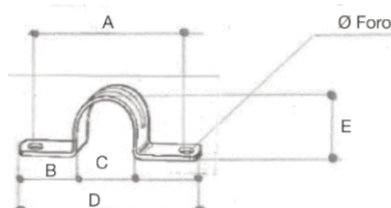
CODE	CONF.	D mm	L x S	A mm	PERNO M	TASSELLO Ø mm	R taglio	R traz	€
137B4000	50	40	30 x 2,5	10	10x120	12x60	100	200	2,486
137B5000	50	50	30 x 2,5	10	10x120	12x60	100	200	2,642
137B6300	50	63 - 2"	30 x 2,5	10	10x120	12x60	100	200	2,841
137B7500	50	75-2" 1/2	30 x 2,5	10	10x120	12x60	100	200	3,024
137B8000	50	80	30 x 2,5	10	10x120	12x60	100	200	3,105
137B9000	50	90 - 3"	30 x 2,5	10	10x120	12x60	100	200	3,251
137B1000	50	100	30 x 2,5	10	10x120	12x60	100	200	3,404
137B1100	50	110	30 x 2,5	10	10x120	12x60	100	200	3,585
137B0114	50	4"	30 x 2,5	10	10x120	12x60	100	200	3,875
137B1250	50	125	30 x 2,5	10	10x120	12x60	100	200	3,964
137B1400	25	140 - 5"	30 x 2,5	10	10x120	12x60	100	200	4,433
137B1600	25	160	30 x 2,5	10	10x120	12x60	100	200	5,257
137B1680	25	168 - 6"	30 x 2,5	10	10x120	12x60	100	200	5,474
137B2000	25	200	30 x 2,5	10	10x120	12x60	100	200	6,157
137B2500	25	250	30 x 2,5	10	10x120	12x60	100	200	a richiesta
137B3000	25	300	30 x 2,5	10	10x120	12x60	100	200	a richiesta
137B3150	25	315	30 x 2,5	10	10x120	12x60	100	200	a richiesta

## Art. 138

**GRAFFETTA**  
**SINGLE FASTENING LIGHT BRACKET**


CODE	CONF.	MISURA Ø mm	A mm	B mm	C mm	D mm	SPESS mm	ASOLA mm	€
138C1000	100	10	10	16	11	29	1	4,5x6,5	0,068
138C1200	100	12	10	16	13	32	1	4,5x6,5	0,075
138C1400	100	14	10	16	15	32	1	4,5x6,5	0,075
138C1600	100	16	12	18	17	36	1	4,5x6,5	0,101
138C2000	100	20	12	18	21	39	1	4,5x6,5	0,097
138C2200	100	22	14	21	23	45	1	4,5x8	0,138
138C2500	100	25	14	21	26	46	1	4,5x8	0,144
138C2800	100	28	14	21	29	46	1	4,5x8	0,211
138C3200	100	32	16	22	33	50	1	4,5x8	0,318
138C4000	100	40	16	22	41	53	1	4,5x8	0,369
138C5000	100	50	16	24	51	60	1	4,5x8	0,899

## Art. 139

**CAVALLOTTO**  
**DOUBLE FASTENING LIGHT BRACKET**


CODE	CONF.	MISURA Ø mm	L mm	B mm	C mm	D mm	SPESS mm	ASOLA mm	€
139C1000	100	10	12,5	13	10	42	1,2	6,5x5	0,071
139C1200	100	12	12,5	14	13	45	1,2	6,5x5	0,080
139C1400	100	14	12,5	14	13	45	1,2	6,5x5	0,082
139C1600	100	16	12,5	15	16	49	1,2	6,5x5	0,098
139C2000	100	20	12,5	15	19	51	1,2	6,5x5	0,106
139C2200	100	22	12,5	18	22	61	1,2	6,5x5	0,142
139C2500	100	25	12,5	18	26	63	1,2	6,5x5	0,153
139C2800	100	28	12,5	18	28	67	1,2	6,5x5	0,167
139C3200	100	32	12,5	18	32	69	1,2	6,5x5	0,201
139C4000	100	40	12,5	18	40	78	1,2	6,5x5	0,225
139C5000	100	50	12,5	20	50	92	1,2	6,5x5	0,288

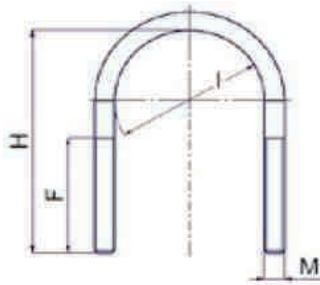
Art. 140

**CAVALLOTTO A CRAVATTA**  
"U" Bolt GALVANIZED STEEL BAR



**M** Acciaio al Carbonio  
Zincati bianchi

Confezionati in scatola  
con 2 dadi e 2 rondelle  
Scatole di cartone



CODE	CONF.	I Ø	D mm	M M	F mm	H mm	RONDEL mm	DADO M	€
140C1200	100	1/2"	23,5	6	35	53	24	6	0,727
140C3400	100	3/4"	28	6	35	59	24	6	0,754
140C1000	100	1"	34	6	35	65	24	6	0,800
140C1140	50	1.1/4"	43,5	6	35	74	24	6	0,878
140C1120	50	1.1/2"	50	8	40	85	30	8	1,552
140C2000	50	2"	61	8	40	97	30	8	1,520
140C2120	50	2.1/2"	77	8	40	113	30	8	2,287
140C3000	50	3"	89	8	40	126	30	8	2,379
140C4000	50	4"	115	8	40	152	30	8	2,632
140C5000	50	5"	142	8	40	179	30	8	4,638
140C6001	50	6"	168	10	40	204	30	8	6,413
140C8001	50	8"	220	10	40	255	30	10	7,572

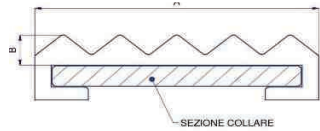
Art. 141

**PROFILO IN GOMMA PER INSONORIZZAZIONE**  
RUBBER PROFILE



**M** EPDM  
Nero

Rotoli  
Scatole di cartone



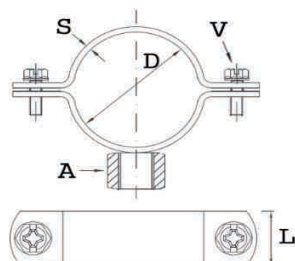
CODE	CONF.	A x B mm	ROTOLO m	€/ mt
141C2031	1	20 x 3	10	6,984
141C3051	1	30 x 3	10	7,780

## Art. 142 COLLARI TROPICALIZZATI COMPLETE LIGHT PIPE CLAMP



- M** Acciaio al Carbonio  
**V** Zincatura tropicalizzata  
**V** viti laterali 5 x 10

- Buste PLT - 10 collari, 20 viti,  
10 perni, 10 dadi, 10 tasselli  
 Scatole di cartone



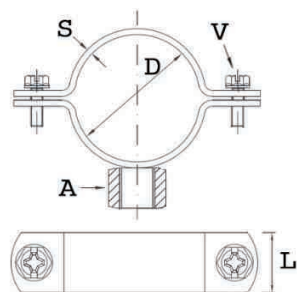
CODE	CONF.	D mm	L x S	A M mm	PERNO M mm	TASSELLO Ø mm	R taglio	R traz	€
142B1000	100	10	13 x 1,2	6	6 x 45	6 x 30	10	40	0,546
142B1200	100	12	13 x 1,2	6	6 x 45	6 x 30	10	40	0,549
142B1400	100	14/15	13 x 1,2	6	6 x 45	6 x 30	10	40	0,549
142B1600	100	16	13 x 1,2	6	6 x 45	6 x 30	10	40	0,562
142B1800	100	18	13 x 1,2	6	6 x 45	6 x 30	10	40	0,569
142B2000	100	20	13 x 1,2	6	6 x 45	6 x 30	10	40	0,573
142B2200	100	22	13 x 1,2	6	6 x 45	6 x 30	10	40	0,575
142B2400	100	24	13 x 1,2	6	6 x 45	6 x 30	10	40	0,611
142B2600	100	26	13 x 1,2	6	6 x 45	6 x 30	10	40	0,634
142B2800	100	28	13 x 1,2	6	6 x 45	6 x 30	10	40	0,635
142B3200	50	32	13 x 1,2	6	6 x 45	6 x 30	10	30	0,638
142B3500	50	35	13 x 1,2	6	6 x 45	6 x 30	10	30	0,667
142B4000	50	40	13 x 1,2	6	6 x 45	6 x 30	10	30	0,721
142B4200	50	42	13 x 1,2	6	6 x 45	6 x 30	10	30	0,735
142B5000	50	50	16 x 1,2	6	6 x 45	6 x 30	10	30	0,810
142B6000	50	60	16 x 1,2	6	6 x 45	6 x 30	10	30	0,996

## Art. 143 COLLARINI IN RAME COMPLETE COPPER PIPE CLAMP



- M** Rame  
**V** viti laterali 5 x 10

- Buste PLT: 10 collari,  
10 tasselli, 10 perni e 20 viti  
 Scatole di cartone



CODE	CONF.	D mm	L x S	A M mm	PERNO M mm	TASSELLO Ø mm	R taglio	R traz	€
143B1000	100	10	13 x 1,2	6	6 x 45	6 x 30	10	40	1,775
143B1200	100	12	13 x 1,2	6	6 x 45	6 x 30	10	40	1,822
143B1400	100	14	13 x 1,2	6	6 x 45	6 x 30	10	40	1,824
143B1600	100	15/16	13 x 1,2	6	6 x 45	6 x 30	10	40	1,838
143B1800	100	18	13 x 1,2	6	6 x 45	6 x 30	10	40	1,941
143B2200	100	22	13 x 1,2	6	6 x 45	6 x 30	10	40	2,010
143B2800	100	28	13 x 1,2	6	6 x 45	6 x 30	10	40	2,225
143B3500	50	35	13 x 1,2	6	6 x 45	6 x 30	10	40	2,471
143B4200	50	42	16 x 1,2	6	6 x 45	6 x 30	10	40	3,023
143B5400	50	54	16 x 1,2	6	6 x 45	6 x 30	10	40	3,631

**Art. 144 COLLARI PER IMPIANTI ANTINCENDIO SPRINKLER  
SPRINKLER PIPE CLAMP**



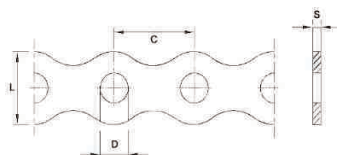
Collare per sostegno di tubi antincendio sprinkler

**M** Acciaio al Carbonio  
Zincata bianca

**N** Omologati FM  
Scatola di cartone

CODE	CONF.	D Ø	DN	D mm	L mm	S mm	DADO M	€
144C1000	100	1"	25	34	25	1,2	10	2,631
144C1140	100	1.1/4"	32	43	25	1,2	10	2,624
144C1120	100	1.1/2"	40	49	25	1,2	10	2,706
144C2000	100	2"	50	61	25	1,2	10	2,832
144C2120	100	2.1/2"	65	77	25	1,2	10	3,754
144C3000	50	3"	80	89	25	1,2	10	4,153
144C4000	25	4"	100	115	32	1,5	10	5,582
144C5000	25	5"	125	140	32	1,5	12	10,276
144C6000	25	6"	150	168	32	1,5	12	11,128
144C8000	25	8"	200	219	40	2	12	a richiesta

**Art. 149 BANDELLA SOSTEGNO TUBAZIONI ZINCATA ED IN TESSUTO  
SADDLE SUPPORTING THE PIPINGS**



149T1410  
BANDELLA IN TESSUTO

**M** Acciaio al Carbonio  
Zincata

Rotoli in plastica  
Scatole di cartone

CODE		L mm	D mm	C mm	S mm	LUNGH. mt	€
149C1010	Zincata	12	5	12	0,8	10	9,339
149C1710	Zincata	17	7	12	0,8	10	10,700
149C2625	Zincata	26	8	12	1	25	36,825
149T1410	In tessuto	14			1	10	7,027

**Art. 171 CHIODI IN ACCIAIO  
STEEL NAIL**

**M** Acciaio al Carbonio  
Zincati bianchi

Buste PLT  
Scatole di cartone



CODE	CONF.	A	B	PESO gr	€
171CHI18	200	4	18	0,6	0,150
171CHI22	200	4	22	0,7	0,150

## Art. 171P PUNZONE CON IMPUGNATURA NAIL-HOLDER GRIP



**M** Acciaio al Carbonio e plastica  
Nero e zincato bianco

Sfuse  
 Scatole di cartone

CODE	CONF.	PESO gr	€
171MPU00	sfuse	500	74,411

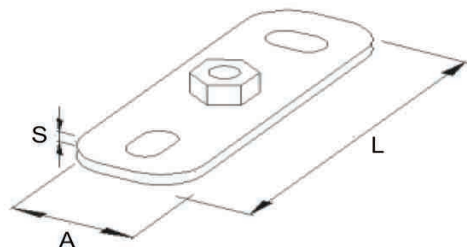
## Art. 150Q PIASTRA A MURO RETTANGOLARE RECTANGULAR PLATE



**M** Acciaio al Carbonio  
Zincata bianca

Sfuse  
 Scatole di cartone

CODE	CONF.	L mm	A x S	ASOLE	Attacco	R traz	€
150QM100	50	80	30 x 3	17x8,5	10	80	1,372
150QMEZ0	50	80	30 x 3	17x8,5	1/2"	100	2,257
150QM10G	50	120	40 x 4	19x11	10	110	2,603
150QMEZG	50	120	40 x 4	19x11	1/2"	110	2,840
150Q1POL	50	120	40 x 4	19x11	1"	110	8,123



## Art. 150 FLANGIA A MURO TONDA PORTACOLLARE CIRCULAR WALL-FITTING FLANGE TO SUPPORT CLAMPS



**M** Acciaio al Carbonio  
Zincata bianca

Sfuse  
 Scatole di cartone

CODE	CONF.	D mm	S mm	ASOLE mm	Attacco	R traz	€
150C1000	100	75	2	17 x 8,5	10	80	1,734
150C1200	100	75	2	17 x 8,5	1/2"	100	2,642



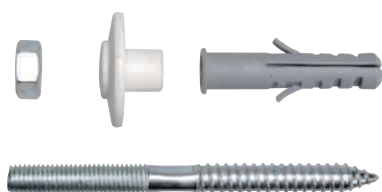


**Art. 150A**
**RIDUZIONI PER FLANGE A MURO TONDA PORTACOLLARI**  
**REDUCTION SPACERS FOR WALL-FITTING FLANGE TO SUPPORT CLAMPS**


**M** Acciaio al Carbonio  
 Zincata bianca

Sfuse  
 Scatole di cartone

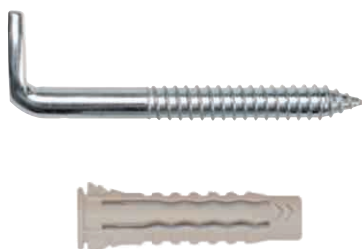
CODE	CONF.	FILETTO ESTERNO	FILETTO INTERNO	€
<b>150AM800</b>	100	1/2	M 8	<b>1,906</b>
<b>150AM100</b>	100	1/2	M 10	<b>2,106</b>

**Art. 160**
**FISSAGGIO PER CASSETTE A PARETE**  
**SPECIAL FIXING FOR WALL MOUNTED WATER-BOX**


**M** Acciaio al Carbonio e nylon  
 Zincata bianco

Buste PLT: 2 viti doppio filetto, 2 tasselli,  
 2 dadi in acciaio, 2 distanziatori  
 Scatole di cartone

CODE	CONF.	KIT	PERNO mm	TASSELLO mm	BORCHIA mm	€ / CP
<b>160C8900</b>	50	2	8 x 90	10 x 60	37	<b>0,765</b>

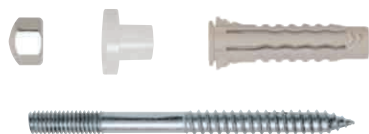
**Art. 161**
**CODETTE PER FISSAGGIO SCALDABAGNI**  
**SPECIAL WALL FIXING FOR FISSING BATHROOM WATER HEATERS**


**M** Acciaio al Carbonio e nylon  
 Zincata bianco

Buste PLT: 2 viti a codetta,  
 2 tasselli  
 Scatole di cartone

CODE	CONF.	KIT	CODETTE mm	TASSELLO mm	€ / CP
<b>161B8700</b>	50	2	8 x 70	10 x 50	<b>0,763</b>
<b>161B1080</b>	50	2	10 x 80	12 x 60	<b>1,074</b>
<b>161B1010</b>	50	2	10 x 100	12 x 60	<b>1,370</b>
<b>161B1012</b>	50	2	10 x 120	12 x 60	<b>1,828</b>

## Art. 163

**BULLONI PER VASI E BIDET A PAVIMENTO**  
**FIXING BOLTS FOR FITTING TOILET BOWLS AND BIDET TO FLOOR**


**M** Acciaio AVP - Ottone -  
Acciaio inox  
Zincati o cromati

Buste PLT: 4 viti di giunzione, 4 tasselli  
4 dadi cromati, 4 boccole nylon  
 Scatole di cartone

CODE	CONF.	PERNO mm	TASSELLO mm	BORCHIA mm	DADO M	€ / CF
163B6801	50	6 x 80 AVP	10 x 50	17	6	1,833
163B6802	50	6 x 80 ottone	10 x 50	17	6	3,682
163B6803	50	6 x 80 inox	10 x 50	17	6	4,438

I prezzi possono subire variazioni in funzione dell'andamento delle materie prime

## Art. 166

**STAFFA IN NYLON PER FISSAGGIO LATERALE VASI E BIDET**  
**ABS BRACKETS FOR SIDE FITTING TOILET BOWLS AND BIDET**

I fori disposti ad alveare garantiscono sempre la presa della vite durante il montaggio del vaso

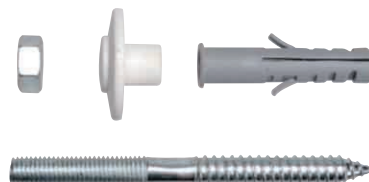


**M** Nylon  
Bianca

Buste PLT: 2 tasselli, 4 viti, 2 staffe, 2 borchie,  
2 tappi cromati  
 Scatole di cartone

CODE	CONF.	KIT	€ / CP
166B7600	50	2	3,324

## Art. 169

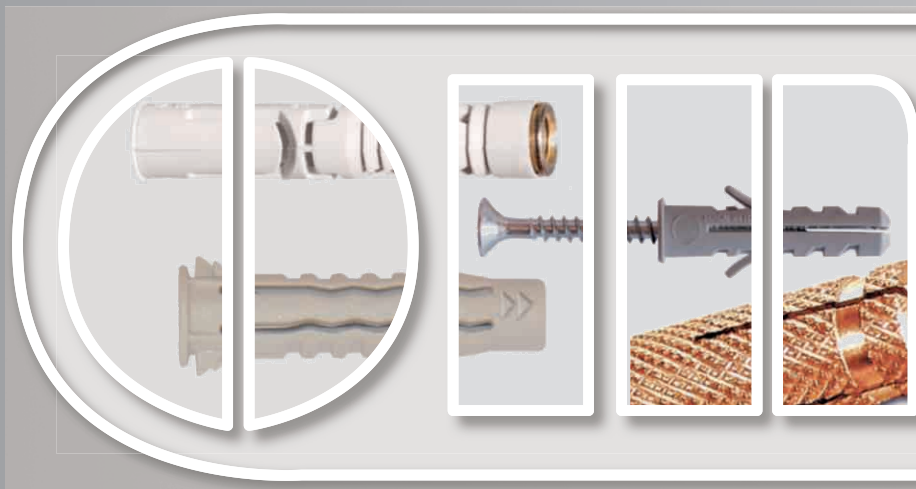
**FISSALAVABO CON DADO ACCIAIO**  
**FIXING ELEMENT FOR WASH BASIN (WITH STEEL NUT)**


**M** Acciaio al Carbonio e nylon  
Zincato bianco e nylon bianco

Buste PLT: 2 tasselli, 2 boccole nylon,  
2 dadi in acciaio, 2 viti di congiunzione  
 Scatole di cartone

CODE	CONF.	KIT	Perno mm	TASSELLO mm	BORCHIA mm	€ / CP
169C8900	50	2	8 x 90	10 x 60	36	0,765
169C8100	50	2	8 x 100	10 x 60	36	0,778
169C1010	50	2	10 x 100	12 x 60	36	1,112
169C1012	50	2	10 x 120	12 x 60	36	1,278
169C1014	50	2	10 x 140	12 x 60	36	1,387
169C1018	50	2	10 x 180	12 x 60	36	1,631
169C1023	50	2	10 x 230	12 x 60	36	2,092

VITI E TASSELLI  
*SCREWS AND PLUGS*



**omec**

## Art. 181DE TASSELLO A DOPPIA ESPANSIONE BOCCOLA OTTONE

### BUSH BRASS DOUBLE PLUG EXPANSION

HD

Grigio



Buste PLT da 10 Pz



Scatola cartone



CODE	CONF.	FILETTO M	Ø EST.	LUNGH mm	€/1 pz
<b>181DEM80</b>	100	8	12	70	<b>0,123</b>
<b>181DEM10</b>	100	10	14	75	<b>1,080</b>

## Art. 181 TASSELLI

### PLUGS

Plastica

Grigi



Buste PLT da 10 Pz



Scatole di cartone



CODE	CONF.	TASSELLO mm	€/1 pz
<b>181C6300</b>	100	6 x 30	<b>0,018</b>
<b>181C8400</b>	100	8 x 40	<b>0,039</b>
<b>181C1050</b>	100	10 x 50	<b>0,057</b>
<b>181C1060</b>	100	10 x 60	<b>0,057</b>
<b>181C1260</b>	100	12 x 60	<b>0,104</b>
<b>181C1475</b>	100	14 x 75	<b>0,181</b>

## Art. 181BK TASSELLI BLOCK

### BLOCK-PLUGS

Plastica

Grigi chiaro



Buste PLT da 10 Pz



Scatole di cartone



CODE	CONF.	TASSELLO mm	€/1 pz
<b>181BK525</b>	100	5 x 25	<b>0,029</b>
<b>181BK630</b>	100	6 x 30	<b>0,036</b>
<b>181BK840</b>	100	8 x 40	<b>0,076</b>
<b>181BK105</b>	100	10 x 50	<b>0,097</b>
<b>181BK106</b>	100	10 x 60	<b>0,133</b>
<b>181BK126</b>	100	12 x 60	<b>0,141</b>
<b>181BK147</b>	100	14 x 70	<b>0,185</b>

## Art. 180KS KIT - VITI E TASSELLI

### FIXING KIT - SCREWS AND PLUGS

Ferro e plastica

 Viti: zincate bianche  
Tasselli grigi


Buste PLT da 10 Pz: viti a testa svasata taglio croce, tasselli a due linguette



Scatole di cartone



CODE	CONF.	TYPE	TASSELLO mm	VITE mm	€/1 pz
<b>180KS500</b>	100	tassello e vite	5 x 25	3,5 x 30	<b>0,061</b>
<b>180KS600</b>	100	tassello e vite	6 x 30	4,5 x 40	<b>0,074</b>
<b>180KS800</b>	100	tassello e vite	8 x 40	5,0 x 50	<b>0,134</b>
<b>180KS860</b>	100	tassello e vite	10 x 50	6 x 60	<b>0,207</b>

**Art. 181F TASS. A FARFALLA C/ VITI PER PARETI VUOTE O CARTONG.**  
**"BUTTERFLY" PLUG FOR HALLOW PLASTERBOARD WALLS**



**M** Acciaio al Carbonio e plastica  
 Grigi

Buste PLT da 10 Pz: viti a testa svasata taglio croce, tasselli a farfalla  
 Scatole di cartone

CODE	CONF.		TASS mm	VITE mm	€/1 pz
181F0000	100		8 x 50	4,5 x 60	€ / 100 pz <b>0,225</b>
181F1000	100		6 x 35	3,5 x 50	€ / 100 pz <b>0,229</b>
20BSBUTT	100	Kit 4 viti, 4 tasselli per mensole art.20	6 x 35	3,5 x 50	€ / 4 pz <b>1,796</b>

**Art. 181B TASSELLO UNIVERSALE A VITE**  
**UNIVERSAL PLUGS - SCREW**



**M** Nylon  
 Viti: zincate bianche  
 Tasselli grigi

Buste PLT da 10 Pz: viti TGS+, tasselli a due linguette  
 Scatole di cartone

CODE	CONF.	TYPE	TASSELLO mm	VITE	€/1 pz
181B9000	100	tassello e vite	9 x 40	M 4	<b>0,334</b>
181B1200	100	tassello e vite	12 x 45	M 5	<b>0,467</b>

**Art. 181G TASSELLO UNIVERSALE GANCIO MEDIO**  
**UNIVERSAL PLUGS AND HOOK**



**M** Nylon  
 Viti: ganci zincati bianchi  
 Tasselli grigi

Buste PLT da 10 Pz: gancio medio, tasselli a due linguette  
 Scatole di cartone

CODE	CONF.	TYPE	TASSELLO mm	VITE	€/1 pz
181G9000	100	tass. gancio medio	9 x 40	M 4	<b>0,414</b>
181G1200	100	tass. gancio medio	12 x 45	M 5	<b>0,514</b>

**Art. 181CH TASSELLO UNIVERSALE AD OCCHIOLO CHIUSO**  
**UNIVERSAL PLUGS AND RING SCREW**

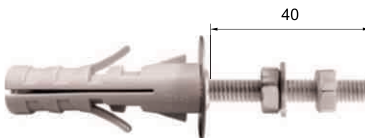


**M** Nylon  
 Viti: occhio zinc. bianchi  
 Tasselli grigi

Buste PLT da 10 Pz: occhio chiuso, tasselli a due linguette  
 Scatole di cartone

CODE	CONF.	TYPE	TASSELLO mm	VITE	€/1 pz
181CH900	100	tassello - occhio	9 x 40	M 4	<b>0,450</b>
181CH120	100	tassello - occhio	12 x 45	M 5	<b>0,556</b>

**Art. 181D TASSELLO LEGGERO NYLON DOPPIO DADO**  
**FIXING - SCREWS AND PLUGS**



**M** Nylon  
 Viti: zinc. bianchi  
 Tasselli grigi

Buste PLT da 10 Pz vite doppio dado e rondella tasselli a due linguette  
 Scatole di cartone

CODE	CONF.	TYPE	TASSELLO mm	VITE	€/1 pz
181D9000	100	tassello e due dadi	9 x 40	M 4	<b>0,620</b>
181D1200	100	tassello e due dadi	12 x 45	M 5	<b>0,722</b>

## Art. 183

**TASSELLI IN ACCIAIO**  
 EXPANDABLE FIXING BOLTS (STEEL)

Acciaio al Carbonio

Zincati bianchi

Buste PLT

Scatole di cartone



CODE	CONF.	TASS $\phi$	VITE	R taglio	R traz	€
<b>183B0600</b>	100	10x60	M 6	100	200	<b>0,803</b>
<b>183B0800</b>	50	12x50	M 8	100	200	<b>0,891</b>
<b>183B1000</b>	25	15x80	M 10	100	200	<b>1,466</b>



CODE	CONF.	TASS $\phi$	VITE	R taglio	R traz	€
<b>183S8750</b>	100	8x75	M 8	100	200	<b>0,373</b>
<b>183S8100</b>	100	8x90	M 8	100	200	<b>0,408</b>
<b>183S1090</b>	50	10x90	M 10	100	200	<b>0,645</b>
<b>183S1012</b>	25	10x120	M 10	100	200	<b>0,761</b>
<b>183S1211</b>	25	12x110	M 12	100	200	<b>1,106</b>
<b>183S1214</b>	25	12x140	M 12	100	200	<b>1,109</b>
<b>183S1614</b>	15	16x145	M 16	100	200	<b>2,466</b>
<b>183S1617</b>	15	16x170	M 16	100	200	<b>2,719</b>




CODE	CONF.	TASS $\phi$	VITE	R taglio	R traz	€
<b>183G6450</b>	100	8x45	M 6	100	200	<b>0,746</b>
<b>183G8600</b>	50	10x60	M 8	100	200	<b>1,435</b>





CODE	CONF.	TASS $\phi$	VITE	R taglio	R traz	€
<b>183N8500</b>	100	8 x 50	M 6	100	200	<b>0,610</b>
<b>183N8700</b>	100	8 x 70	M 6	100	200	<b>0,622</b>
<b>183N8900</b>	50	8 x 90	M 6	100	200	<b>0,639</b>
<b>183N1055</b>	50	10 x 55	M 8	100	200	<b>0,782</b>
<b>183N1075</b>	50	10 x 75	M 8	100	200	<b>0,907</b>
<b>183N1010</b>	50	10 x 100	M 8	100	200	<b>0,971</b>
<b>183N1012</b>	50	10 x 120	M 8	100	200	<b>1,068</b>
<b>183N1014</b>	50	10 x 140	M 8	100	200	<b>1,107</b>
<b>183N1265</b>	50	12 x 65	M 10	100	200	<b>1,330</b>
<b>183N1280</b>	50	12 x 80	M 10	100	200	<b>1,336</b>
<b>183N1210</b>	50	12 x 100	M 10	100	200	<b>1,346</b>
<b>183N1212</b>	50	12 x 120	M 10	100	200	<b>1,365</b>
<b>183N1480</b>	50	14 x 80	M 10	100	200	<b>1,152</b>
<b>183N1410</b>	40	14 x 100	M 10	100	200	<b>1,338</b>
<b>183N1412</b>	30	14 x 120	M 10	100	200	<b>1,571</b>
<b>183N1414</b>	50	14 x 140	M 10	100	200	<b>1,700</b>
<b>183N1680</b>	30	16 x 80	M 12	100	200	<b>1,998</b>
<b>183N1611</b>	25	16 x 110	M 12	100	200	<b>2,467</b>
<b>183N1613</b>	20	16 x 130	M 12	100	200	<b>2,473</b>
<b>183N1615</b>	20	16 x 150	M 12	100	200	<b>2,723</b>
<b>183N2090</b>	15	20 x 90	M 16	100	200	<b>3,787</b>
<b>183N2011</b>	15	20 x 110	M 16	100	200	<b>2,651</b>
<b>183N2013</b>	10	20 x 130	M 16	100	200	<b>2,970</b>
<b>183N2015</b>	10	20 x 150	M 16	100	200	<b>3,406</b>
<b>183N2018</b>	10	20 x 180	M 16	100	200	<b>3,777</b>

**Art. 184 TASSELLO IN OTTONE**  
BRASS ANCHOR




- M** Ottone
-  Zincato antislittamento
- R** Carico esercizio Kg



-  Buste PLT
-  Scatole di cartone

CODE	CONF.	LUNGHEZZA mm	D mm	FILETTO M	R taglio	€
184C6230	100	25	8	6	44	0,229
184C8300	100	30	10	8	56	0,376
184C1033	100	35	12	10	88	0,549
184C1240	100	40	15	12	90	1,163

**Art. 184A TASSELLO ACCIAIO ZINCATO**  
GALVANISED STEEL PLUG




- M** Acciaio al carbonio
-  Zincato
- R** Carico esercizio Kg



-  Buste PLT
-  Scatole di cartone

CODE	CONF.	LUNGHEZZA mm	D mm	FILETTO M	R taglio	€
184A6000	100	26	8	6	80	0,164
184A8000	100	32	10	8	120	0,451
184A1000	100	40	12	10	200	0,518
184A1200	50	50	15	12	300	0,561
184A1600	25	65	20	16	400	1,158

**Art. 185 ANCORINA METALLICA**  
SPRING WITH TOGGLE




- M** Acciaio al carbonio
-  Zincato bianco



-  Sfuse
-  Scatole di cartone

CODE	CONF.	Misura	€
185S4000	100	M4	0,718
185S5000	100	M5	0,854
185S6000	100	M6	1,011
185S8000	100	M8	1,638

**Art. 185G ANCORINA METALLICA CON GANCIO**  
SPRING TOGGLE WITH HOOK

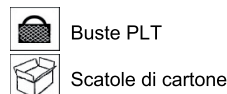


- M** Acciaio al carbonio
-  Zincato bianco

-  Sfuse
-  Scatole di cartone

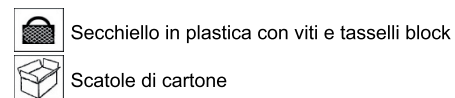
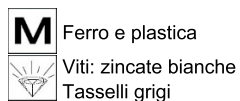
CODE	CONF.	Misura	€
185G4000	100	M4	0,727
185G5000	100	M5	0,873

## Art. 184P

**PUNZONE PER TASSELLI METALLICI CON FILETTO INTERNO**  
**PUNCH FOR METAL PLUGS**


CODE	CONF.	D mm	€
<b>184P6000</b>	1	6	<b>15,625</b>
<b>184P8000</b>	1	8	<b>16,572</b>
<b>184P1000</b>	1	10	<b>18,939</b>
<b>184P1200</b>	1	12	<b>27,462</b>
<b>184P1600</b>	1	16	<b>35,511</b>

## Art. 181SS

**SECCHIELLO VITI E TASSELLI**  
**BUCKET SCREW AND PLUGS**


CODE	CONF.	TYPE	TASSELLO mm	VITE mm	€
<b>181SS615</b>	150	tassello e vite	6 x 30	4,5 x 40	<b>12,565</b>
<b>181SS630</b>	300	tassello e vite	6 x 30	4,5 x 40	<b>17,647</b>
<b>181SS810</b>	100	tassello e vite	8 x 40	5 x 50	<b>14,820</b>
<b>181SS815</b>	150	tassello e vite	8 x 40	5 x 50	<b>21,712</b>



SUPPORTI PER SANITARI SOSPESI  
*SUPPORT FOR HEALTH SUSPENDED*



**omec**

Art. 170B

## SUPPORTO PER SANITARI SOSPESI MOD BASE

### FRAME WALL-MOUNTED SANITARY FITTING - BASE (STANDARD NOT HAVY DUTY)

**M** Acciaio al Carbonio

Zincato bianco

**N** UNI EN 997-8950/2

Scatole di cartone

**R** Carico esercizio 400 Kg



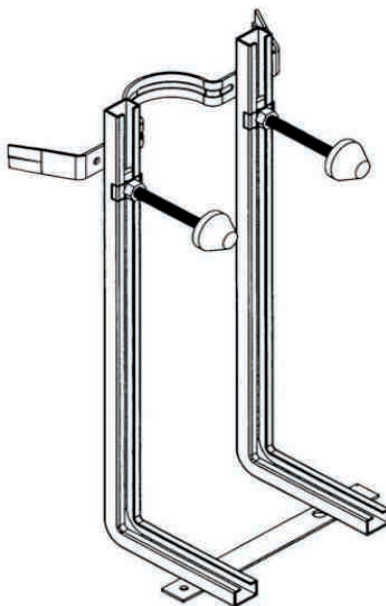
CODE	CONF.	INTERASSE mm	ALTEZZA mm	PESO gr	€
<b>170B1000</b>	1	180/230	560	2900	19,858

Fissaggio rapido semplice mediante filettatura interna.

Solidità ed ortogonalità tra i componenti sono garantite da un innovativo sistema bloccaggio brevettato.

Quick and simple fixing by internal thread.

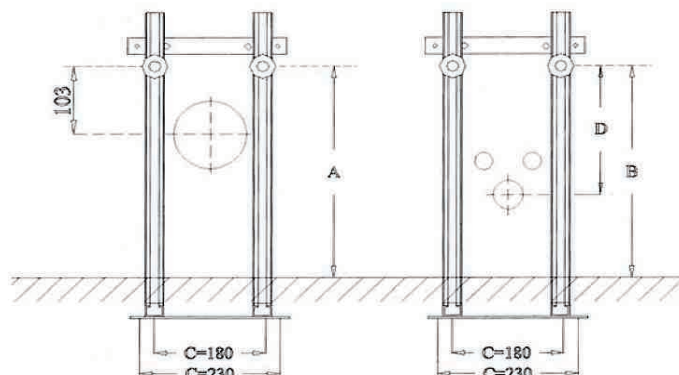
Solidity and squareness in assured by an innovative patented locking system.



## Art. 170B QUOTE RIFERIMENTO PER L'INSTALLAZIONE DEI SANITARI REFERENCE HEIGHTS FOR INSTALLATION OF SANITARY FIXTURES

Adattatore per soluzioni critiche di fissaggio a pavimento, muro o cartongesso.

Fit for difficult installation to floor, wall or drywall.



### Attenzione: la calce corrode l'acciaio.

Le misure riportate nella tabella sottostante considerano che i bordi dei sanitari siano posti a quot 400 mm  $\pm$  10 mm dal pavimento, come consigliato dai produttori dei sanitari.

Le ceramiche dei vari produttori possono essere soggette a modifiche, verificate sempre le quote fornite prima della composizione della staffa.

### Attention: line corrodes steel.

The measures in the below chart consider that the edges for instance of toilet pan are placed at a height of 400 mm more or less 10 mm from the floor as suggested by sanitary producers.

The ceramics of different producers may be subject to change, please refer to height of the manufactures before assembling the support.

PRODUCT	MODEL	A	B	C	D
Absolute	Belvedere	320	320	230	205
	Kurokawaaa	320	320	230	205
	Lirika	315	325	180	225
Catalano	Aria-Acqua	330	330	180	225
	Canova	330	330	180	230
	Luce-Neve	340	340	180	240
	Sfera	325	325	180	220
Cesame	Aretusinaa	300	315	180	220
	Fenice	305	310	180	225
	Sintesi	300	305	180	220
	System	300	305	180	220
Cierre	Okay Due	310	310	230	205
Dolomite	Clodia	310	320	180	225
	Garda	330	330	180	235
	Novella	325	325	180	240
	Rio	310	320	180	225
Duravit	Architec	330		180	
	Caro	315	310	180	205
	Colomba	330		180	
	Darling	330	330	180	225
	Dellarco	330	330	180	225
	Duraplus	330	330	180	230
	Duravital	320		180	
	Giamo	330	330	180	215
	Laconda	320	320	180	215
	Lavilette	330	325	180	220
	1930	330	330	180	225
	Medici	310	310	180	205
	Orchidea	320	330	180	225
	P. Starck	310	310	180	200
	Flaminia	Metro	295	335	180
Relax		300	295	180	205
Galassia	Piuma	310	310	180	215

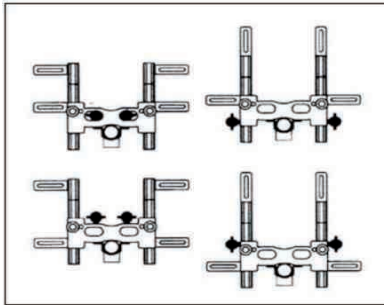
PRODUCT	MODEL	A	B	C	D	
Galvit	Agorà	310	310	180	215	
Gibo	Amica	320	320	180	220	
	Modi	320	320	180	220	
	Ronda	320	320	180	220	
Gsi	Essenza	320	320	230	225	
	Fedra	300	300	230	215	
Hatria	Erika	320	320	180	225	
	Maiora	320	320	180	215	
Ideal Standar	Pegaso	340	340	230	205	
	Aero	320	320	230	205	
	Ala	320	327	230	225	
	Diagonal	325	325	230	205	
	Fabula	370	370	180	240	
	Fiorile	320	320	180	205	
	Gemma	322	315	180	205	
	Mediana	320	320	180	225	
	Tesi	313	330	180	225	
	Tonda	300	303	230	205	
	Keramag	Artis	330	320	180	215
		Caravelle	320	320	180	215
		Cleo	320	320	180	215
		Courreges	315	330	180	225
		Eurotend	310	310	180	200
Felino		320	320	180	215	
Imago		320	320	180	215	
Joly		320		180		
Koala		320	320	180	215	
Mango		320	320	180	215	
Matteo Thun		320	320	180	240	
Opus		320	320	180	215	
Renova		320	320	180	205	
Romantik		320		180		
Virto		320	320	180	205	

PRODUCT	MODEL	A	B	C	D
Laufen	Gallery	#	320	180	225
	Harmony	#	330	180	210
	Object	#	325	180	210
	Onda	#	320	180	195
	Radial	#	325	180	210
	Suprema	#	325	180	210
	Swing	#	325	180	225
Pozzi Ginori	Vienna	#	325	180	210
	Atena	#	320	180	215
	Fantasia	#	315	180	200
	Idea	#	320	180	225
	Trylogya	#	320	180	205
Roca	Ydra	#	315	180	230
	Atlanta	#	320	180	225
	Dama	#	320	180	225
	Meridian	#	320	180	225
Sbordoni	Sydney	#	320	180	225
	Veronica	#	320	180	225
	900	#	300	230	205
Senesi	Donatello	#	330	180	240
	Pienza	#	325	180	230
Simas	Eco	#	320	180	205
	Luna	#	325	180	225
	Plana	#	320	180	220
Villeroy & Boch	Amadea	#	300	180	205
	Basic	#	340	180	240
	Epura	#	320	180	225
	Helios	#	340	180	240
	Magnum	#	320	180	225
	New Haven	#	330	180	135
	Omnia	#	330	180	235
	Solaya	#	340	180	240
Stratos	#	360	180	240	

Art. 170T

## SUPPORTO PER SANITARI SOSPESI MOD. TOTAL

### FRAME FOR WALL-MOUNTED SANITARY FITTING - TOTAL (HAVY DUTY)



**M** Acciaio al Carbonio

Zincato bianco

**N** UNI EN 997-8950/2

Scatole di cartone

**R** Carico esercizio 400 Kg

CODE (water Bidet)	CONF.	INTERASSE mm	ALTEZZA mm	PESO gr	€
<b>170T0000</b>	1	180/230	595	4400	30,461

Soluzioni di fissaggio tubi acqua e zanche a muro.  
Water-pipe fastening solution and wall anchor.



Water



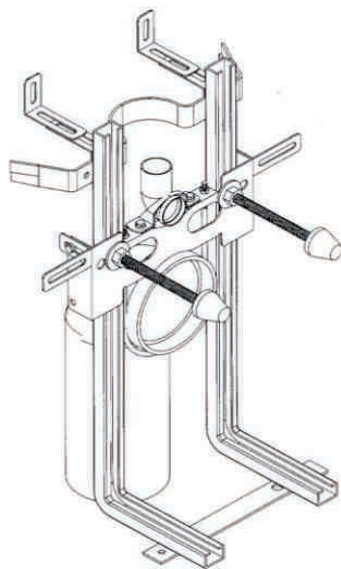
Bidet

Fissaggio rapido semplice mediante filettatura interna.

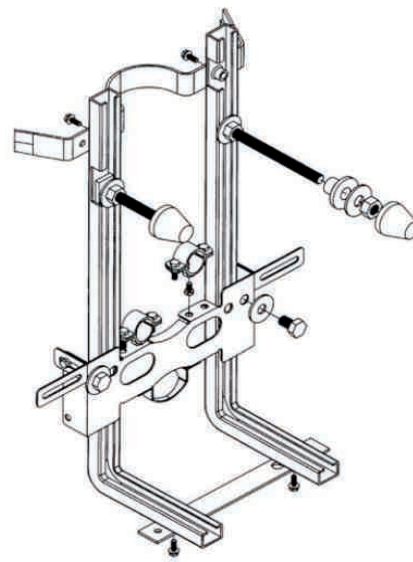
Solidità ed ortogonalità tra i componenti sono garantite da un innovativo sistema bloccaggio brevettato.

Quick and simple fixing by internal thread.

Solidity and squareness in assured by an innovative patented locking system.



Water



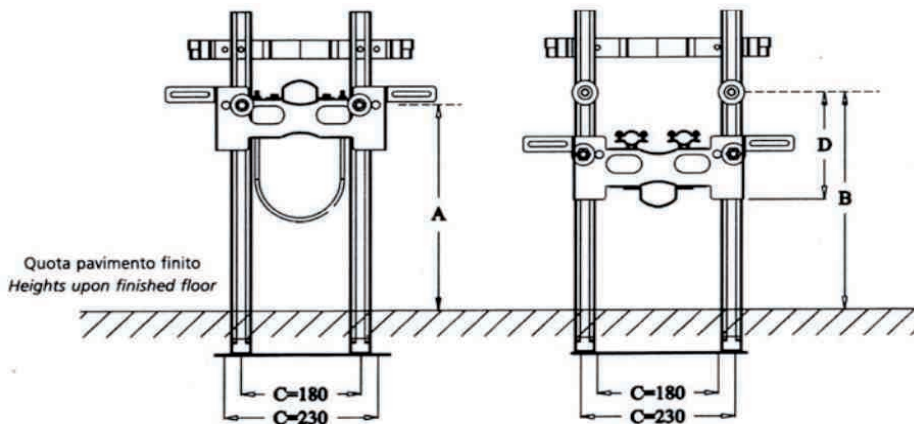
Bidet

Art. 170T

QUOTE RIFERIMENTO PER L'INSTALLAZIONE DEI SANITARI  
REFERENCE HEIGHTS FOR INSTALLATION OF SANITARY FIXTURES

Adattatore per soluzioni critiche di fissaggio a pavimento, muro o cartongesso.

Fit for difficult installation to floor, wall or drywall.



Attenzione: la calce corrode l'acciaio.

Le misure riportate nella tabella sottostante considerano che i bordi dei sanitari siano posti a quot 400 mm ± 10 mm dal pavimento, come consigliato dai produttori dei sanitari.

Le ceramiche dei vari produttori possono essere soggette a modifiche, verificate sempre le quote fornite prima della composizione della staffa.

Attention: line corrodes steel.

The measures in the below chart consider that the edges for instance of toilet pan are placed at a height ok 400 mm more or less 10 mm from the floor as suggested by sanitari producers.

The ceramics of different producers may be subject to change, please refer to height of the manufactures before assembling the support.

PRODUCT	MODEL	A	B	C	D
Absolute	Belvedere	320	320	230	205
	Kurokawaaa	320	320	230	205
	Lirika	315	325	180	225
Catalano	Aria-Acqua	330	330	180	225
	Canova	330	330	180	230
	Luca-Neve	340	340	180	240
	Sfera	325	325	180	220
Cesame	Aretusinaa	300	315	180	220
	Fenice	305	310	180	225
	Sintesi	300	305	180	220
	System	300	305	180	220
Cierre	Okay Due	310	310	230	205
Dolomite	Clodia	310	320	180	225
	Garda	330	330	180	235
	Novella	325	325	180	240
	Rio	310	320	180	225
Duravit	Architec	330		180	
	Caro	315	310	180	205
	Colomba	330		180	
	Darling	330	330	180	225
	Dellarco	330	330	180	225
	Duraplus	330	330	180	230
	Duravital	320		180	
	Giamo	330	330	180	215
	Laconda	320	320	180	215
	Lavilette	330	325	180	220
	1930	330	330	180	225
	Medici	310	310	180	205
	Orchidea	320	330	180	225
	P. Starck	310	310	180	200
	Flaminia	Metro	295	335	180
Relax		300	295	180	205
Galassia	Piuma	310	310	180	215

PRODUCT	MODEL	A	B	C	D	
Galvit	Agorà	310	310	180	215	
Gibo	Amica	320	320	180	220	
	Modi	320	320	180	220	
	Ronda	320	320	180	220	
Gsi	Essenza	320	320	230	225	
	Fedra	300	300	230	215	
Hatria	Erika	320	320	180	225	
	Maiores	320	320	180	215	
Ideal Standar	Pegaso	340	340	230	205	
	Aero	320	320	230	205	
	Ala	320	327	230	225	
	Diagonal	325	325	230	205	
	Fabula	370	370	180	240	
	Fiorile	320	320	180	205	
	Gemma	322	315	180	205	
	Mediana	320	320	180	225	
	Tesi	313	330	180	225	
	Tonda	300	303	230	205	
	Keramag	Artis	330	320	180	215
		Caravelle	320	320	180	215
		Cleo	320	320	180	215
		Courreges	315	330	180	225
		Eurotend	310	310	180	200
Felino		320	320	180	215	
Imago		320	320	180	215	
Joly		320		180		
Koala		320	320	180	215	
Mango		320	320	180	215	
Matteo Thun		320	320	180	240	
Opus		320	320	180	215	
Renova		320	320	180	205	
Romantik		320		180		
Virto		320	320	180	205	

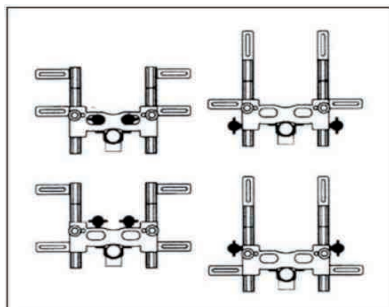
PRODUCT	MODEL	A	B	C	D
Laufen	Gallery	#	320	180	225
	Harmony	#	330	180	210
	Object	#	325	180	210
	Onda	#	320	180	195
	Radial	#	325	180	210
	Suprema	#	325	180	210
	Swing	#	325	180	225
Pozzi Ginori	Vienna	#	325	180	210
	Atena	#	320	180	215
	Fantasia	#	315	180	200
	Idea	#	320	180	225
Roca	Trylogya	#	320	180	205
	Ydra	#	315	180	230
	Atlanta	#	320	180	225
	Dama	#	320	180	225
Sbordoni	Meridian	#	320	180	225
	Sydney	#	320	180	225
	Veronica	#	320	180	225
Senesi	900	#	300	230	205
	Donatello	#	330	180	240
Simas	Pienza	#	325	180	230
	Eco	#	320	180	205
	Luna	#	325	180	225
Villeroy & Boch	Plana	#	320	180	220
	Amadea	#	300	180	205
	Basic	#	340	180	240
	Epura	#	320	180	225
	Helios	#	340	180	240
	Magnum	#	320	180	225
	New Haven	#	330	180	135
	Omnia	#	330	180	235
Solaya	#	340	180	240	
Stratos	#	360	180	240	



Art. 170E

## SUPPORTO PER SANITARI SOSPESI MOD EXTRA

FRAME WALL-MOUNTED SANITARY FITTING - BASE (STANDARD NOT HAVY DUTY)



**M** Acciaio al Carbonio

Zincato bianco

**N** UNI EN 997-8950/2

Scatole di cartone

**R** Carico esercizio 400 Kg

CODE (water Bidet)	CONF.	INTERASSE mm	ALTEZZA mm	PESO gr	€
<b>170E0000</b>	1	180/230	560	3850	62,640

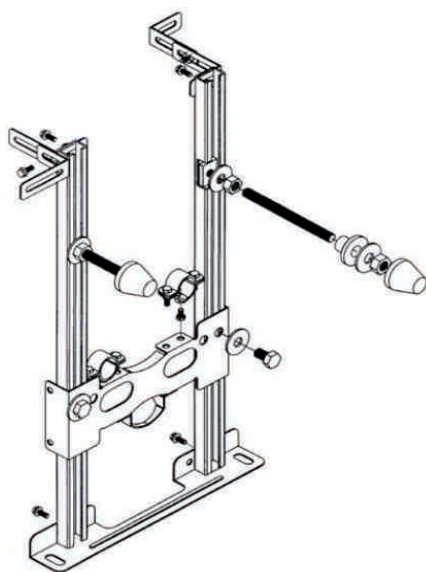
Soluzioni di fissaggio tubi acqua e zanche al muro.  
Water-pipe fastening solution and wall anchor.



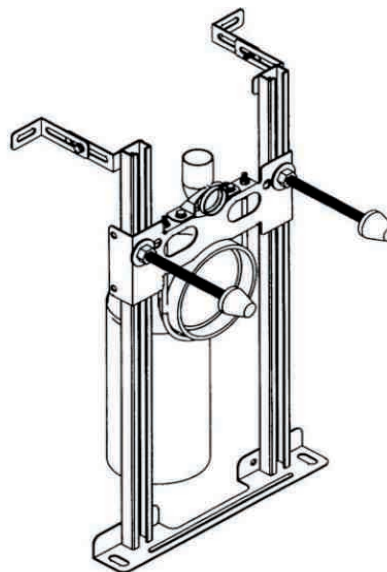
Bidet



Water



Bidet

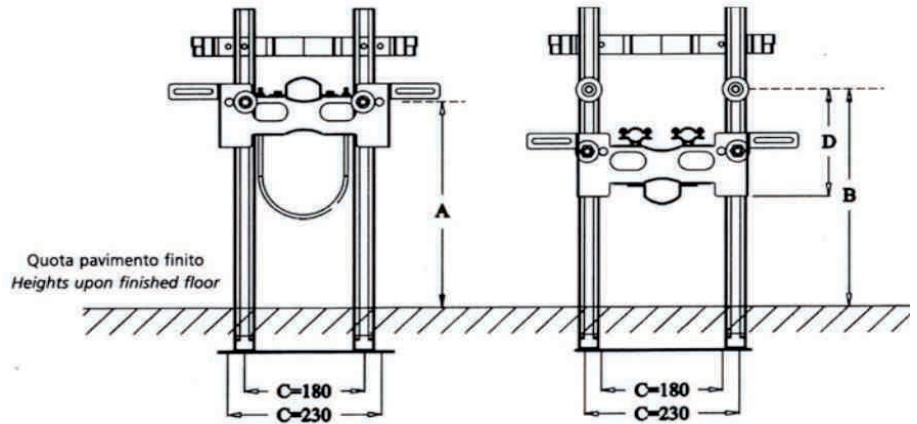


Water

# Art. 170E QUOTE RIFERIMENTO PER L'INSTALLAZIONE DEI SANITARI REFERENCE HEIGHTS FOR INSTALLATION OF SANITARY FIXTURES

Adattatore per soluzioni critiche di fissaggio a pavimento, muro o cartongesso.

Fit for difficult installation to floor, wall or drywall.



**Attenzione: la calce corrode l'acciaio.**

Le misure riportate nella tabella sottostante considerano che i bordi dei sanitari siano posti a quot 400 mm ± 10 mm dal pavimento, come consigliato dai produttori dei sanitari.

Le ceramiche dei vari produttori possono essere soggette a modifiche, verificate sempre le quote fornite prima della composizione della staffa.

**Attention: line corrodes steel.**

The measures in the below chart consider that the edges for instance of toilet pan are placed at a height of 400 mm more or less 10 mm from the floor as suggested by sanitary producers.

The ceramics of different producers may be subject to change, please refer to height of the manufactures before assembling the support.

PRODUCT	MODEL	A	B	C	D
Absolute	Belvedere	320	320	230	205
	Kurokawaaa	320	320	230	205
	Lirika	315	325	180	225
Catalano	Aria-Acqua	330	330	180	225
	Canova	330	330	180	230
	Luce-Neve	340	340	180	240
	Sfera	325	325	180	220
Cesame	Aretusinaa	300	315	180	220
	Fenice	305	310	180	225
	Sintesi	300	305	180	220
	System	300	305	180	220
Cierre	Okay Due	310	310	230	205
Dolomite	Clodia	310	320	180	225
	Garda	330	330	180	235
	Novella	325	325	180	240
	Rio	310	320	180	225
Duravit	Architec	330		180	
	Caro	315	310	180	205
	Colomba	330		180	
	Darling	330	330	180	225
	Dellarco	330	330	180	225
	Duraplus	330	330	180	230
	Duravital	320		180	
	Giamo	330	330	180	215
	Laconda	320	320	180	215
	Lavilette	330	325	180	220
	1930	330	330	180	225
	Medici	310	310	180	205
	Orchidea	320	330	180	225
	P. Starck	310	310	180	200
Flaminia	Metro	295	335	180	220
	Relax	300	295	180	205
Galassia	Pluma	310	310	180	215

PRODUCT	MODEL	A	B	C	D
Galvit	Agorà	310	310	180	215
Globo	Amica	320	320	180	220
	Modi	320	320	180	220
	Ronda	320	320	180	220
Gsi	Essenza	320	320	230	225
	Fedra	300	300	230	215
Hatria	Erika	320	320	180	225
	Maiora	320	320	180	215
Ideal Standar	Pegaso	340	340	230	205
	Aero	320	320	230	205
	Ala	320	327	230	225
	Diagonal	325	325	230	205
	Fabula	370	370	180	240
	Fiorile	320	320	180	205
	Gemma	322	315	180	205
	Mediana	320	320	180	225
	Tesi	313	330	180	225
	Tonda	300	303	230	205
Keramag	Artis	330	320	180	215
	Caravelle	320	320	180	215
	Cleo	320	320	180	215
	Courreges	315	330	180	225
	Eurotend	310	310	180	200
	Felino	320	320	180	215
	Imago	320	320	180	215
	Joly	320		180	
	Koala	320	320	180	215
	Mango	320	320	180	215
	Matteo Thun	320	320	180	240
	Opus	320	320	180	215
	Renova	320	320	180	205
	Romantik	320		180	
Virto	320	320	180	205	

PRODUC	MODEL	A	B	C	D
Laufen	Gallery	#	320	180	225
	Harmony	#	330	180	210
	Object	#	325	180	210
	Onda	#	320	180	195
	Radial	#	325	180	210
	Suprema	#	325	180	210
	Swing	#	325	180	225
	Vienna	#	325	180	210
Pozzi Ginori	Atena	#	320	180	215
	Fantasia	#	315	180	200
	Idea	#	320	180	225
	Trylogya	#	320	180	205
Roca	Ydra	#	315	180	230
	Atlanta	#	320	180	225
	Dama	#	320	180	225
	Meridian	#	320	180	225
	Sydney	#	320	180	225
Sbordoni	Veronica	#	320	180	225
	900	#	300	230	205
Senesi	Donatello	#	330	180	240
	Pienza	#	325	180	230
Simas	Eco	#	320	180	205
	Luna	#	325	180	225
	Plana	#	320	180	220
Villeroy & Boch	Amadea	#	300	180	205
	Basic	#	340	180	240
	Epura	#	320	180	225
	Helios	#	340	180	240
	Magnum	#	320	180	225
	New Haven	#	330	180	135
	Omia	#	330	180	235
	Solaya	#	340	180	240
Stratos	#	360	180	240	



## Art. 170BD SUPPORTO PREMONTATO PER BIDET SOSPESI

### PRE-ASSEMBLED BIDET FRAME



**M** Acciaio al Carbonio

Zincato bianco

**N** UNI EN 997-8950/2

Scatole di cartone

**R** Carico esercizio 400 Kg

CODE	CONF.	INTERASSE mm	ALTEZZA mm	PESO gr	€
<b>170BD000</b>	1	180/230	610	3450	69,400

#### Premontato

La struttura non è autoportante!!! Fissare con il cemento per garantire la tenuta.

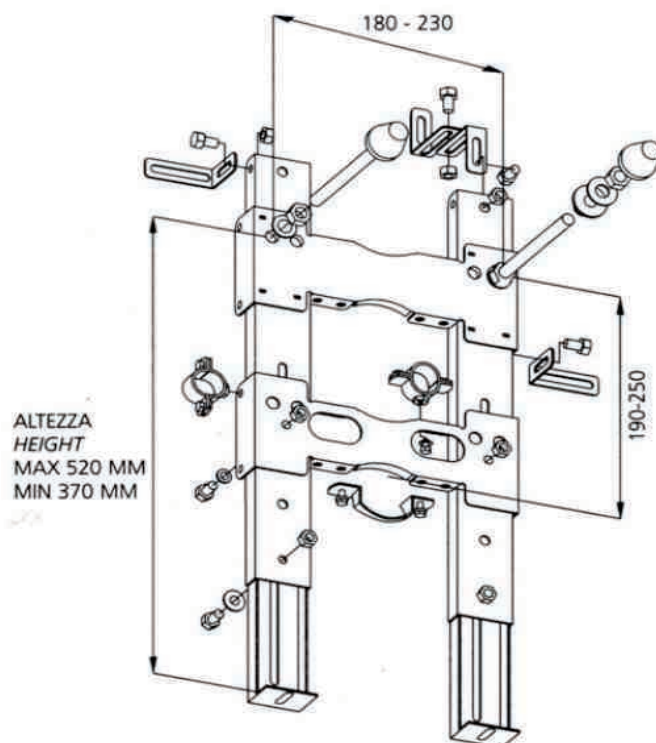
Il supporto viene fornito premonatato per una rapida installazione. Grazie alle sue prolunghe riesce a soddisfare qualsiasi altezza. Realizzato in acciaio Fe 37 sendzimir, viene fornito completo di viti ed istruzioni per il fissaggio.

Le quote per il corretto posizionamento dei sanitari sospesi, dei vari produttori sono indicate all'interno della confezione.

The frame is not self-supporting and will require secure fixing.

The pre-assembled support allows quick and easy installation. The vertical members adapt the support at the height. Made in extra zinc steel (Fe 37 sendzimir), it comes complete with screws and fixing instructions.

Reference height, supplied by the manufacturers are included.






**Art. 170W SUPPORTO PREMONTATO PER WATER SOSPESI**  
**PRE-ASSEMBLED WC FRAME**



**M** Acciaio al Carbonio

 Zincato bianco

**N** UNI EN 997 : 2004

 Scatole di cartone

**R** Carico esercizio 400 Kg

CODE	CONF.	INTERASSE mm	ALTEZZA mm	PESO gr	€
<b>170W0000</b>	1	180/230	610	3950	60,645

**Premontato**

La struttura non è autoportante!!! Fissare con il cemento per garantire la tenuta.

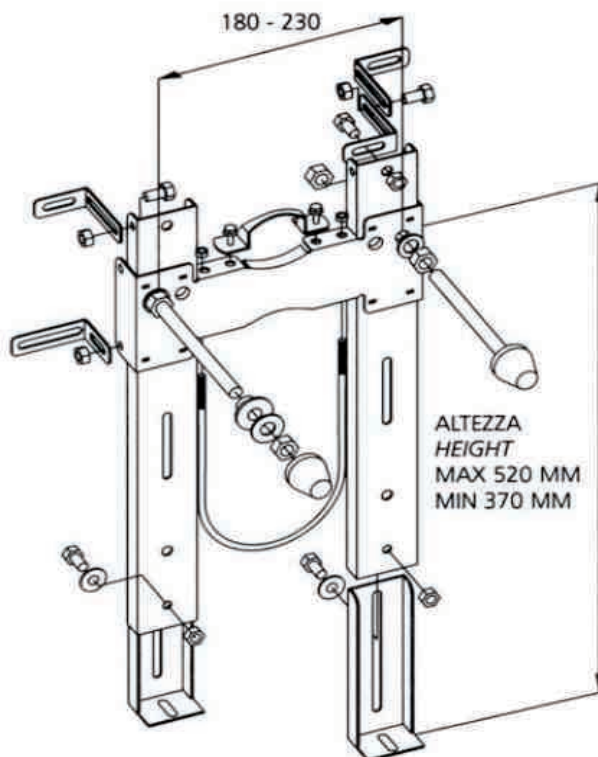
Il supporto viene fornito premonatato per una rapida istallazione. Grazie alle sue prolunghe riesce a soddisfare qualsiasi altezza. Realizzato in acciaio Fe 37 sendzimir, viene fornito completo di viti ed istruzioni per il fissaggio.

Le quote per il corretto posizionamento dei sanitari sospesi, dei vari produttori sono indicate all'interno della confezione.

The frame is not self-supporting and will require secure fixing.

The pre-assembled support allows quick and easy installation. The vertical members adapt the support at the height. Made in extra zinc steel (Fe 37 sendzimir), it comes complete with screws and fixing instructions.

Reference height, supplied by the manufacturers are included.



## Art. 171W STRUTTURA PORTANTE PER CARTONGESSO PER WATER

### CARRIER FRAME FOR PLASTER BOARDS FOR WC



**M** Acciaio al Carbonio

Zincato bianco

**N** UNI EN 997:2004



Scatole di cartone



Carico esercizio 400 Kg

CODE	CONF.	TYPE	INTERAS mm	L mm max - min	H mm max - min	PESO gr	€
<b>171W000</b>	1	water	180/230	600-500	560-320	5000	134,230

#### Premontato

#### STRUTTURA PORTANTE PER CARTONGESSO

Struttura portante preassemblata in acciaio zincato completamente regolabile in opera, nata per sostenere alle pareti in cartongesso i water in ceramica sospesi.

Grazie alle sue prolunghe riesce a soddisfare qualsiasi altezza d'installazione.

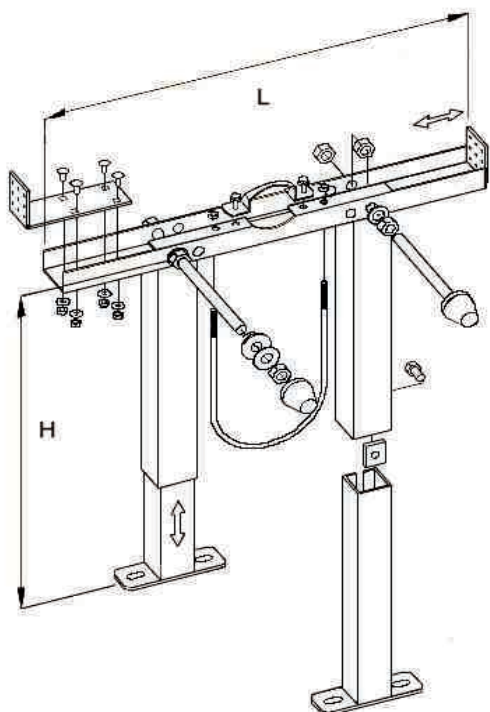
Le quote per il corretto posizionamento dei sanitari sospesi, dei vari produttori sono indicate all'interno della confezione.

Carrier frame for plaster boards

Preassembled carrier frame in zinc-plated steel completely adjustable during installation and born to sustain suspended water-closets in ceramic for plaster board. Thanks to it's telescopic legs it is able to satisfy and kind of installation height.

The support is made in steel Fe37 sendzimir and it comes with screws and fixing instruction.

Reference height, supplied by the manufacturers are included.



## Art. 171B STRUTTURA PORTANTE PER CARTONGESSO PER BIDET CARRIER FRAME FOR PLASTER BOARDS FOR BIDET



**M** Acciaio al Carbonio

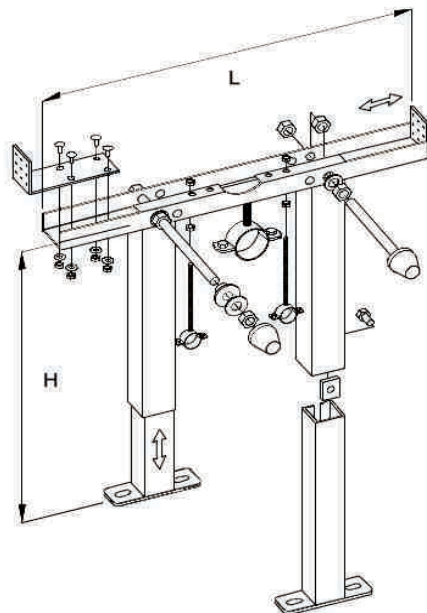
**R** Carico esercizio 400 Kg

Zincato bianco

**N** UNI EN 997:2004

Scatole di cartone

CODE	CONF.	TYPE	INTERAS mm	L mm max - min	H mm max - min	PESO gr	€
<b>171B0000</b>	1	water	180/230	600-500	560-320	4700	131,629



### Premontato

#### STRUTTURA PORTANTE PER CARTONGESSO

Struttura portante preassemblata in acciaio zincato completamente regolabile in opera, nata per sostenere alle pareti in cartongesso i bidet in ceramica sospesi.

Grazie alle sue prolunghe riesce a soddisfare qualsiasi altezza d'installazione.

Le quote per il corretto posizionamento dei sanitari sospesi, dei vari produttori sono indicate all'interno della confezione.

#### Carrier frame for plaster boards

Preassembled carrier frame in zinc-plated steel completely adjustable during installation and born to sustain suspended bidet in ceramic for plaster board. Thanks to its telescopic legs it is able to satisfy and kind of installation height.

The support is made in steel Fe37 sendzimir and it comes with screws and fixing instruction.

Reference height, supplied by the manufacturers are included.

## Art. 171L STRUTTURA PORTANTE PER CARTONGESSO PER LAVABO CARRIER FRAME FOR PLASTER BOARDS FOR WASHBASINS



**M** Acciaio al Carbonio

Zincato bianco

**N** UNI EN 997:2004

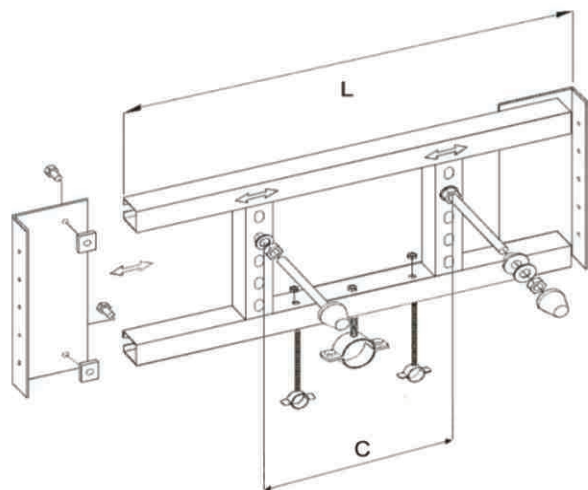


Scatole di cartone



Carico esercizio 400 Kg

CODE	CONF.	TYPE	INTERAS mm	L mm max - min	PESO gr	€
<b>171L0000</b>	1	lavabo	180/230	600-535	4900	108,745



### Premontato

#### STRUTTURA PORTANTE PER CARTONGESSO

Struttura portante preassemblata in acciaio zincato completamente regolabile in opera, nata per sostenere alle pareti in cartongesso i lavabo in ceramica sospesi.

Grazie alle sue prolunghe riesce a soddisfare qualsiasi altezza d'installazione.

Le quote per il corretto posizionamento dei sanitari sospesi, dei vari produttori sono indicate all'interno della confezione.

Carrier frame for plaster boards

Preassembled carrier frame in zinc-plated steel completely adjustable during installation and born to sustain suspended wash-basins in ceramic for plaster board. Thanks to it's telescopic legs it is able to satisfy and kind of installation height.

The support is made in steel Fe37 sendzimir and it comes with screws and fixing instruction.

Reference height, supplied by the manufacturers are included.

**Art. 170GW SUPP. AUTOPORTANTE WATER SOSPESI PARETI 110 mm**  
**PAN SUPPORT BRACKET FOR PLASTERBOARD WALLS 110 mm**



**M** Acciaio al Carbonio

Zincato bianco

**N** UNI EN 997-2004

Scatole di cartone

**R** Carico esercizio 400 Kg

CODE	CONF.	TYPE	C mm	H mm	H1 mm	L mm	PESO Kg	€
<b>170GW110</b>	1	water	180/230	1240	430	530	9,75	190,350

**STRUTTURA AUTOPORTANTE PER PARETI DA 110 mm**

**Premontato**

Studiato per essere posizionato all'interno delle pareti in cartongesso o davanti alle pareti in muratura.

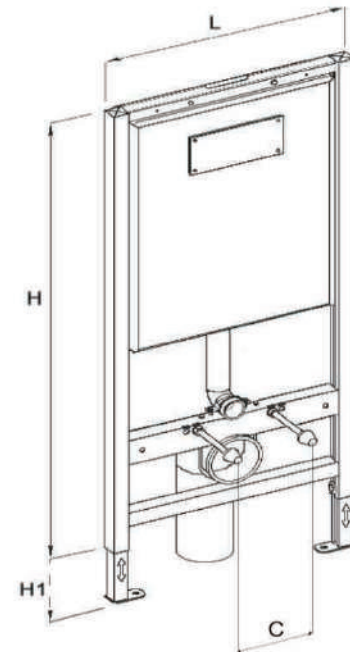
Le quote per il corretto posizionamento dei sanitari sospesi, dei vari produttori sono indicate all'interno della confezione.

Self-support frame for plasterboards

Designed for plasterboard wall or mounting in front of existing walls.

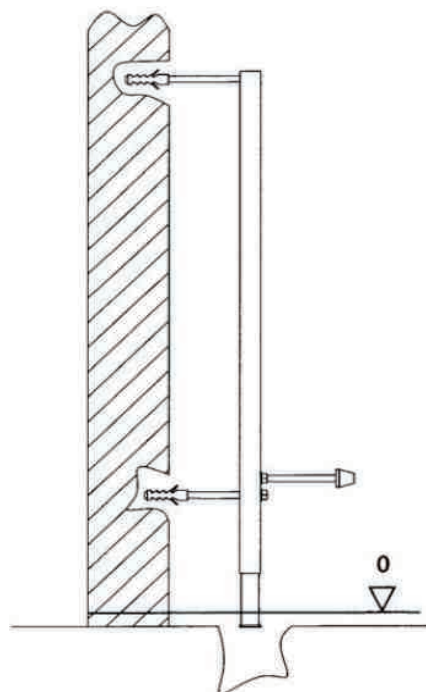
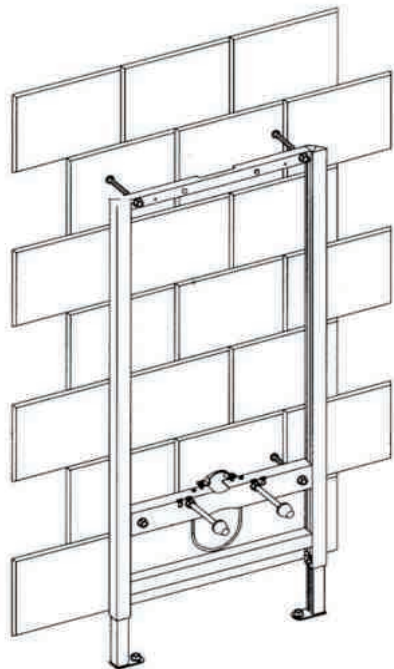
The support made in steel (Fe37), which is galvanised, and comes complete with screws and fixing instructions.

Fixing heights, from the manufactures houses, are included.

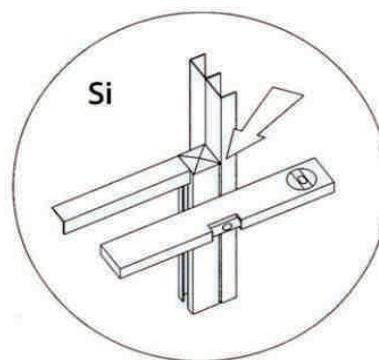
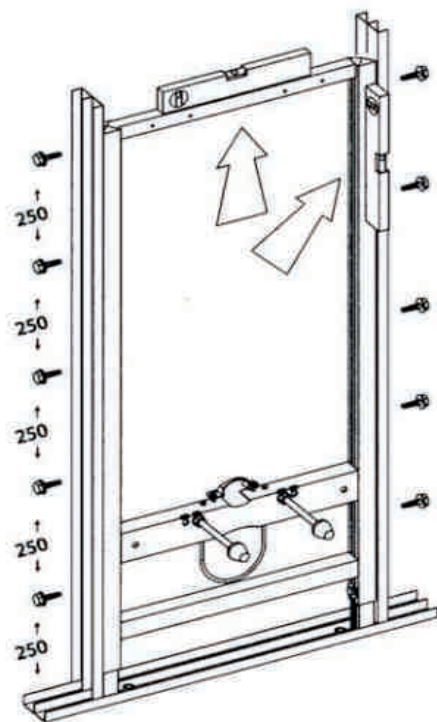


## Art. 170GW ISTRUZIONI DI FISSAGGIO - SUPP. AUTOPORTANTE WATER FIXING ISTRUCTION - PAN SUPPORT BRACKET FOR PLASTERBOARD WALLS

- A -** Installazione contro una parete in muratura.  
Installation against a brice wall



- B -** Installazione in pareti di cartongesso.  
Installation to plasterboard wall.




**Importante:** montare paralleli all'esterno della struttura del cartongesso.  
**Important:** mount parallel to plasterboard structure.

**Art. 170GW90 SUPP. DI SOSTEGNO PER WATER PER PARETI DA 90 mm**  
**SUPPORT FOR WC FOR WALL 90 mm**




Studiato per essere posizionato all'interno delle pareti in cartongesso o davanti alle pareti in muratura, ingombro max 90 mm.

**M** Acciaio al Carbonio

 Zincato bianco

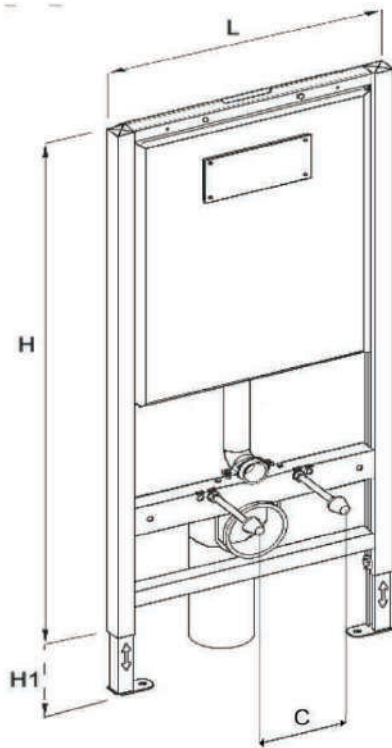
**N** UNI EN 997:2004

 Scatole di cartone

**R** Carico d'esercizio 400 Kg

CODE	CONF.	TYPE	C mm	H mm	H1 mm	L mm	PESO Kg	€
<b>170GW900</b>	1	water	180/230	580	1240	430	11	189,888

**STRUTTURA AUTOPORTANTE PER PARETI DA 90 mm**



Studiato per essere posizionato all'interno delle pareti in cartongesso o davanti alle pareti in muratura, ingombro max 90 mm.

Il supporto realizzato in acciaio Fe37, totalmente zincato; viene fornito completo di viti ed istruzioni per il fissaggio.

Le quote per il corretto posizionamento dei sanitari sospesi, dei vari produttori, sono indicate all'interno della confezione.

Self-supporting frame and for plasterboards

Designed to be installed in plasterboard or in front of an existing wall.

The support made in steel Fe37, wholly galvanized, comes complete with screws and fixing instructions.

Reference heights, given by manufactured houses, for installation of wall hung sanitaryware are inside the box.

## Art. 170CGB SUPP. AUTOPORTANTE BIDET SOSPESI PARETI CARTONG. BIDET SUPPORT BRACKET FOR PLASTERBOARD WALLS



**M** Acciaio al Carbonio

Zincato bianco

**N** UNI EN 997-8950/2

Scatole di cartone

**R** Carico d'esercizio 400 Kg

CODE	CONF.	TYPE	C mm	H mm	H1 mm	L mm	PESO Kg	€
<b>170CGB00</b>	1	bidet	180/230	1000	430	450	8,8	171,893

### STRUTTURA AUTOPORTANTE IN CARTONGESSO

Studiato per essere posizionato all'interno delle pareti in cartongesso o davanti alle pareti in muratura. Il supporto realizzato in Fe 37 sendzimir, totalmente zincato; viene fornito completo di viti e istruzioni di fissaggio.

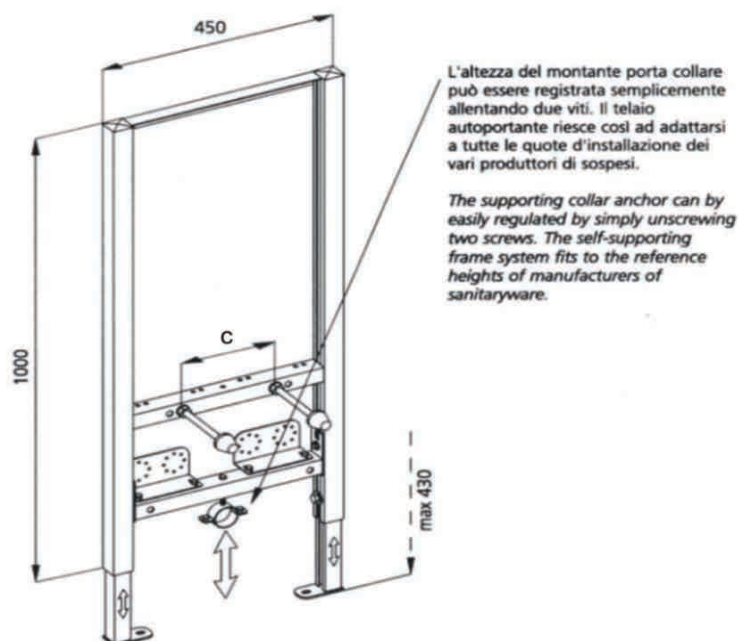
Le quote per il corretto posizionamento dei sanitari sospesi, dei vari produttori, sono indicate all'interno della confezione

Self-supporting frame for plasterboards.

Designed for plasterboard wall or mounting in front of existing walls.

The support made in steel (Fe 37 sendzimir), which is galvanised, and comes complete with screws and fixing instruction.

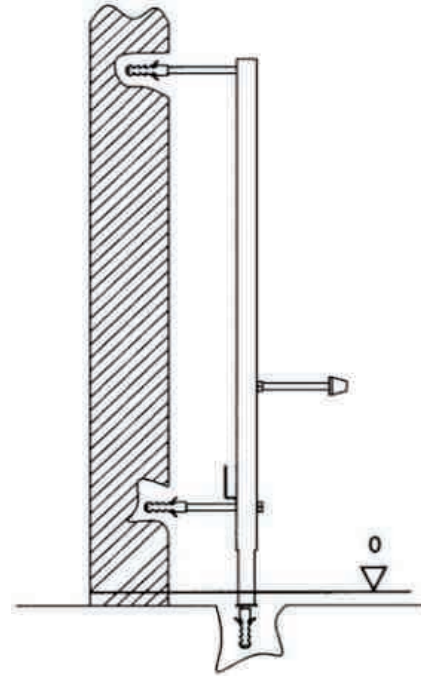
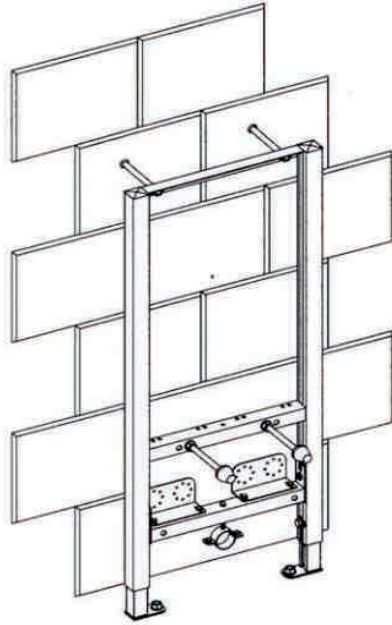
Fixing heights, from the manufacturers houses, are included.



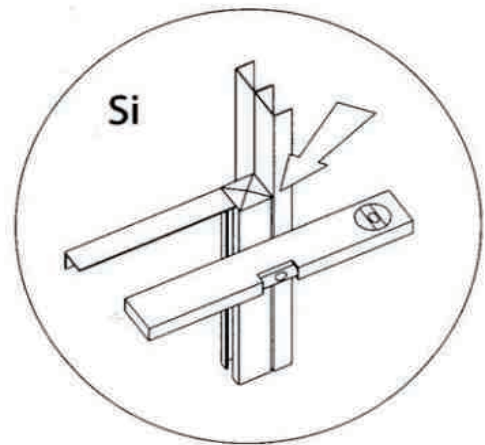
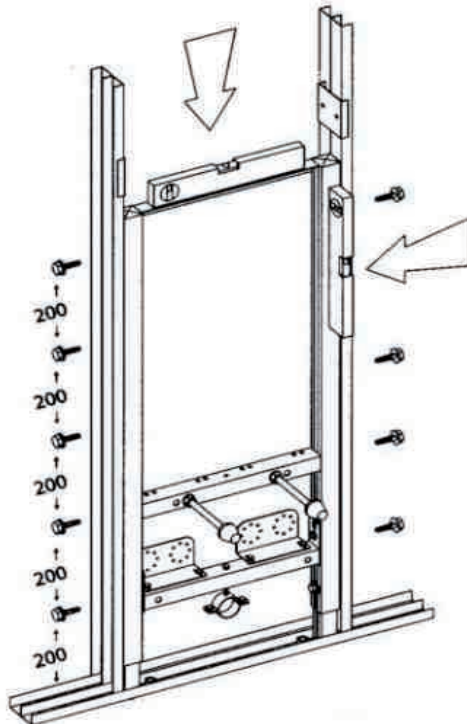


**Art. 170CGB ISTRUZIONI FISSAGGIO - SUPP. AUTOPORTANTE PER BIDET**  
**FIXING ISTRUCTION - BIDET SUPPORT BRACKET FOR PLASTERBOARD WALLS**

**A -** Installazione contro una parete in muratura.  
 Installation against a brice wall



**B -** Installazione in pareti di cartongesso.  
 Installation to plasterboard wall.



**Importante:** montarli paralleli all'esterno della struttura del cartongesso.

**Important:** mount parallel to plasterboard structure.

## Art. 170CGL SUPP. AUTOPORTANTE LAVABO PARETI CARTONGESSO BASIN SUPPORT BRACKET FOR PLESTEBOARD WALLS



**M** Acciaio al Carbonio

Zincato bianco

**N** UNI EN 997-8950/2

Scatole di cartone

**R** Carico d'esercizio 400 Kg

CODE	CONF.	TYPE	C mm	H mm	H1 mm	L mm	PESO Kg	€
<b>170CGL00</b>	1	Lavabo	170/280	1000	430	450	8,9	186,941

### STRUTTURA AUTOPORTANTE IN CARTONGESSO

Studiato per essere posizionato all'interno delle pareti in cartongesso o davanti alle pareti in muratura. Il supporto realizzato in Fe 37 sendzimir, totalmente zincato; viene fornito completo di viti e istruzioni di fissaggio.

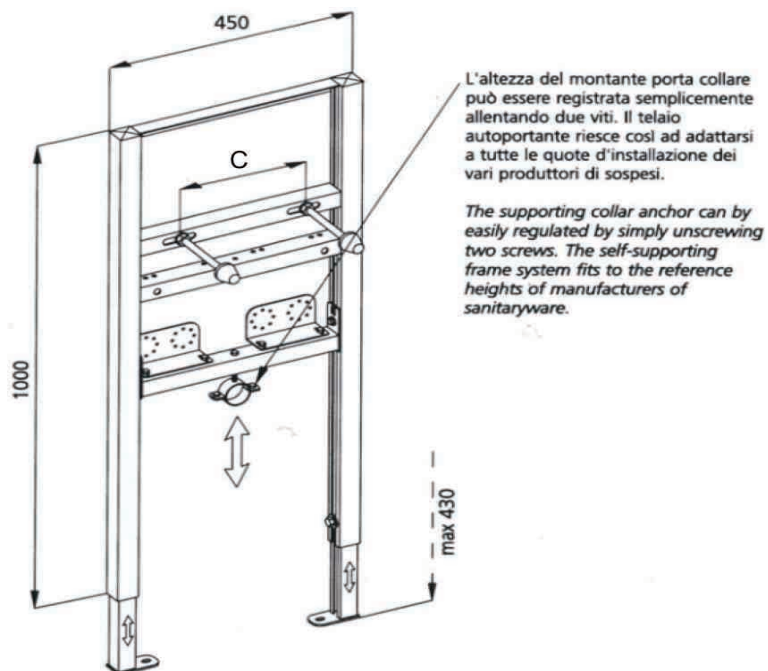
Le quote per il corretto posizionamento dei sanitari sospesi, dei vari produttori, sono indicate all'interno della confezione

Self-supporting frame for plasterboards.

Designed for plasterboard wall or mounting in front of existing walls.

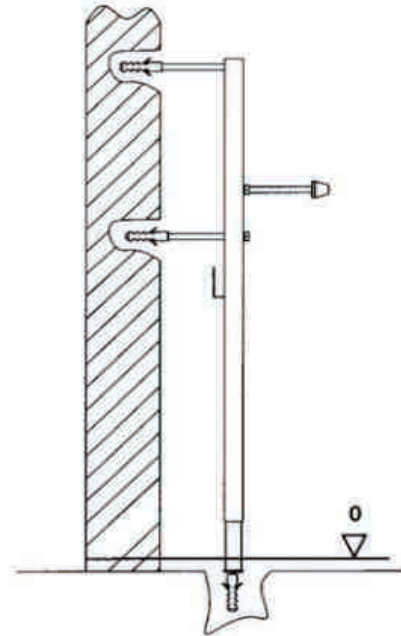
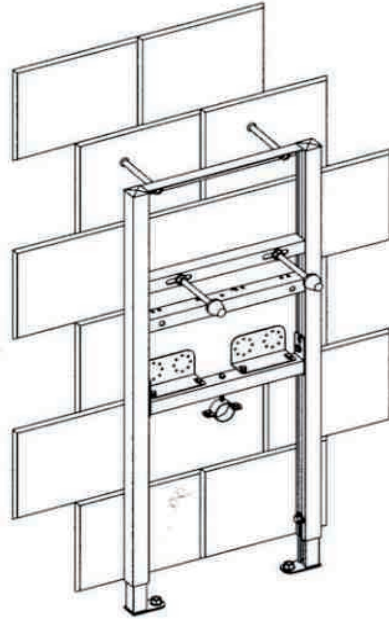
The support made in steel (Fe 37 sendzimir), which is galvanized, and comes complete with screws and fixing instruction.

Fixing heights, from the manufacturers houses, are included.

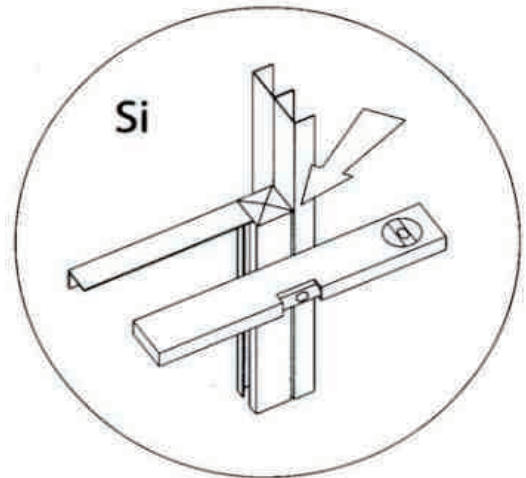
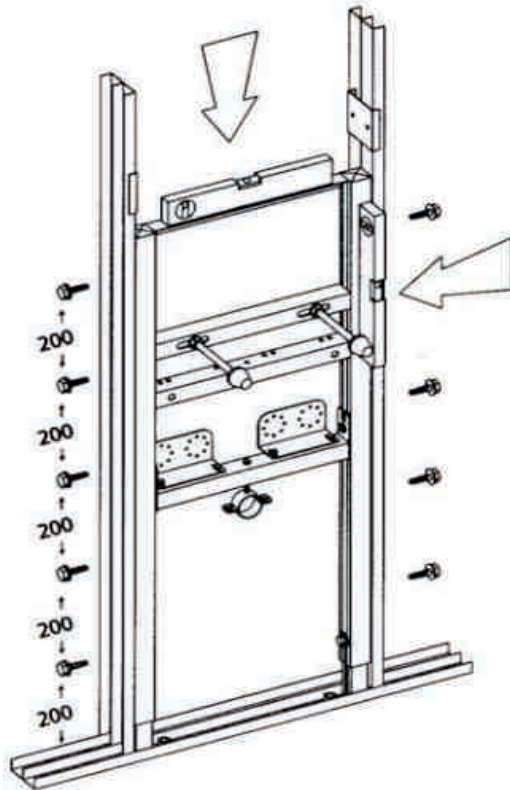


**Art. 170CGL ISTRUZIONI DI FISSAGGIO - SUPP. AUTOPORTANTE LAVABO**  
**FIXING ISTRUCTION - BASIN SUPPORT BRACKET FOR PLASTERBOARD WALLS**

**A -** Installazione contro una parete in muratura.  
 Installation against a brice wall



**B -** Installazione in pareti di cartongesso.  
 Installation to plasterboard wall.



Importante: montarli paralleli all'esterno della struttura del cartongesso.  
 Important: mount parallel to plasterboard structure.

*la Materia, il Prodotto, il Servizio.*

R A C C O R D E R I E

Siamo un'Azienda che trasforma la materia prima sin dagli inizi del '900. In questi anni di lavoro abbiamo sviluppato prodotti e procedimenti innovativi e brevettato soluzioni di qualità. Possiamo vantare una notevole esperienza che ci consente di rispondere alle esigenze di un settore sempre in movimento, al quale possiamo fornire velocemente soluzioni operative e servizi adeguati.

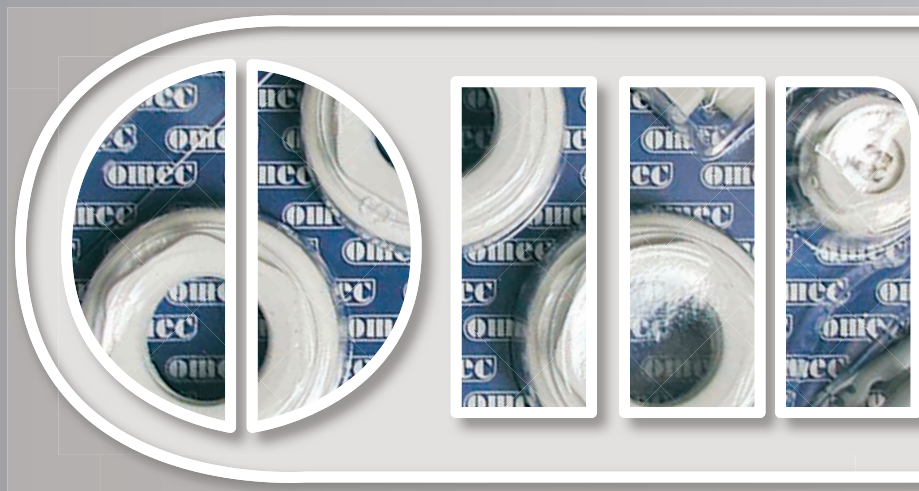


[info@omeconline.it](mailto:info@omeconline.it)



[www.omeconline.it](http://www.omeconline.it)

KIT PER RADIATORI  
*RADIATOR KIT*



**Omecc**

## KIT Art. 1

## VERNICIATO PER RAD. ALLUMINIO

PAINTED FOR ALLUMINIUM RADIATOR KIT



Blister



Scatole di cartone



Blister:

2 riduzioni destre verniciate,  
2 riduzioni sinistre verniciate,  
4 guarnizioni esente amianto Ø 42 spess. 1,5 mm,  
1 tappo cieco con O-Ring,  
1 valvola sfogo aria

CODE	CONF.	TYPE		€
<b>K1C38000</b>	25	1" x 3/8"	Valvolina orientabile	<b>6,187</b>
<b>K1C12000</b>	25	1" x 1/2"	Valvolina orientabile	<b>6,108</b>
<b>K1C34000</b>	25	1" x 3/4"	Valvolina orientabile	<b>8,908</b>
<b>K1G38000</b>	25	1" x 3/8"	Valvolina con volantino	<b>6,204</b>
<b>K1G12000</b>	25	1" x 1/2"	Valvolina con volantino	<b>6,225</b>

## KIT Art. 2

## VERNICIATO PER RAD. GHISA

PAINTED IRON RADIATOR KIT



Blister



Scatole di cartone



Blister:

2 riduzioni destre verniciate,  
2 riduzioni sinistre verniciate,  
4 guarnizioni esente amianto Ø 47 spess. 2 mm,  
1 tappo cieco con O-Ring,  
1 valvola sfogo aria

CODE	CONF.	TYPE	FLANGIA		€
<b>K2C38000</b>	25	1" x 3/8"	Ø 47	Valvolina orientabile	<b>8,360</b>
<b>K2C12000</b>	25	1" x 1/2"	Ø 47	Valvolina orientabile	<b>8,006</b>
<b>K2C34000</b>	25	1" x 3/4"	Ø 47	Valvolina orientabile	<b>11,017</b>
<b>K2G38000</b>	25	1" x 3/8"	Ø 47	Valvolina con volantino	<b>8,091</b>
<b>K2G12000</b>	25	1" x 1/2"	Ø 47	Valvolina con volantino	<b>8,854</b>

**KIT Art. 3**
**VERNICIATO PER RAD. ALLUMINIO CON O-RING AL SILICONE**

PAINTED ALLUMINIUM RADIATOR KIT WITH SILICON GASKETS



Blister



Scatole di cartone



Blister:

 2 riduzioni destre verniciate,  
 2 riduzioni sinistre verniciate,  
 4 guarnizioni silicone già incorporate,  
 1 tappo cieco con O-Ring,  
 1 valvola sfogo aria

CODE	CONF.	TYPE	€
<b>K3C38000</b>	25	1" x 3/8" Valvolina orientabile	<b>6,262</b>
<b>K3C12000</b>	25	1" x 1/2" Valvolina orientabile	<b>6,167</b>
<b>K3C34000</b>	25	1" x 3/4" Valvolina orientabile	<b>9,026</b>
<b>K3G38000</b>	25	1" x 3/8" Valvolina con volantino	<b>6,153</b>
<b>K3G12000</b>	25	1" x 1/2" Valvolina con volantino	<b>6,872</b>

**KIT Art. 3Z**
**ZINCATO PER RAD. ALLUMINIO**

GALVANIZED ALLUMINIUM RADIATOR KIT



Blister



Scatole di cartone



Blister:

 2 riduzioni destre zincate,  
 2 riduzioni sinistre zincate,  
 4 guarnizioni al silicone già incorporate,  
 1 tappo cieco con O-Ring,  
 1 valvola sfogo aria

CODE	CONF.	TYPE	€
<b>K3C38Z00</b>	25	1" x 3/8" Valvolina orientabile	<b>5,777</b>
<b>K3C12Z00</b>	25	1" x 1/2" Valvolina orientabile	<b>5,703</b>
<b>K3C34Z00</b>	25	1" x 3/4" Valvolina orientabile	<b>8,651</b>

**KIT Art. 3CR**
**CROMATO PER RAD. ALLUMINIO GUARNIZIONE AL SILICONE**

CHROME ALLUMINIUM RADIATOR KIT WITH SILICON GASKETS



Blister



Scatole di cartone



Blister:

 2 riduzioni destre cromate,  
 2 riduzioni sinistre cromate,  
 4 guarnizioni silicone già incorporate,  
 1 tappo cieco cromato con O-Ring,  
 1 valvola sfogo aria cromata

CODE	CONF.	TYPE	€
<b>K3CR3800</b>	25	1" x 3/8" Valvolina orientabile cromata	a richiesta
<b>K3CR1200</b>	25	1" x 1/2" Valvolina orientabile cromata	a richiesta

**KIT Art. 3A**
**VERNICIATO CON VALVOLA AUTOM. PER RAD. ALLUMINIO**

PAINTED ALLUMINIUM RADIATOR KIT AUTOMATIC AIR VENT



Blister



Scatole di cartone



Blister:

 2 riduzioni Dx-Sn verniciate con guarnizioni al silicone,  
 tappo 1" Dx-Sn verniciati con guarnizioni al silicone,  
 1 valvola sfogo aria autom. 1" con O-Ring

CODE	VALVOLA	RIDUZIONI	SILICON GASKET	TAPPO	€
<b>K3A12S00</b>	1" Dx Cromata	n2 1" x 1/2" Sn	guarnizione	1" Dx	<b>10,874</b>
<b>K3A12D00</b>	1" Sn Cromata	n2 1" x 1/2" Dx	guarnizione	1" Sn	<b>10,874</b>
<b>K3AV12S0</b>	1" Dx Verniciata	n2 1" x 1/2" Sx	guarnizione	1" Dx	<b>12,822</b>
<b>K3AV12D0</b>	1" Sn Verniciata	n2 1" x 1/2" Dx	guarnizione	1" Sn	<b>12,822</b>
<b>K3A12SOZ</b>	1" Dx Cromata	n2 1" x 1/2" Sn zinc.	guarnizione	1" Dx	<b>10,457</b>
<b>K3A12DOZ</b>	1" Sn Cromata	n2 1" x 1/2" Dx zinc	guarnizione	1" Sn	<b>10,457</b>

**KIT Art. 3M**
**VERNICIATO RAD. ALLUMINIO CON MENSOLE SCHIACCIATE**

PAINTED ALLUMINIUM RADIATOR KIT WITH PRESSED ANCHOR BRACKETS



Blister



Scatole di cartone



Blister:

 2 riduzioni destre verniciate,  
 2 riduzioni sinistre verniciate,  
 4 guarnizioni al silicone incorporate,  
 1 tappo cieco con O-Ring,  
 1 valvola sfogo aria,  
 2 mensole verniciate schiacciate,  
 2 tasselli Ø 10x80

CODE	CONF.	TYPE	MENSOLE	€
<b>K3C38MEN</b>	25	1" x 3/8"	Valvolina orientabile Art. 28BS	<b>7,861</b>
<b>K3C12MEN</b>	25	1" x 1/2"	Valvolina orientabile Art. 28BS	<b>7,802</b>
<b>K3C34MEN</b>	25	1" x 3/4"	Valvolina orientabile Art. 28BS	<b>9,202</b>
<b>K3G38MEN</b>	25	1" x 3/8"	Valvolina con volantino Art. 28BS	<b>8,248</b>
<b>K3G12MEN</b>	25	1" x 1/2"	Valvolina con volantino Art. 28BS	<b>8,430</b>

**DISPONIBILE A RICHIESTA ANCHE CON MENSOLE PLASTIFICATE BIANCHE**
**KIT Art. 3M3**
**VERNICIATO RAD. ALLUMINIO CON 3 MENSOLE SCHIACCIATE**

PAINTED ALLUMINIUM RADIATOR KIT WITH 3 PRESSED ANCHOR BRACKETS



Blister



Scatole di cartone



Blister:

 2 riduzioni destre verniciate,  
 2 riduzioni sinistre verniciate,  
 4 guarnizioni al silicone incorporate,  
 1 tappo cieco con O-Ring,  
 1 valvola sfogo aria,  
 3 mensole verniciate schiacciate,  
 3 tasselli Ø 10x80

CODE	CONF.	TYPE	MENSOLE	€
<b>K3C38ME3</b>	25	1" x 3/8"	Valvolina orientabile Art. 28BS	<b>11,878</b>
<b>K3C12ME3</b>	25	1" x 1/2"	Valvolina orientabile Art. 28BS	<b>9,326</b>
<b>K3C34ME3</b>	25	1" x 3/4"	Valvolina orientabile Art. 28BS	<b>12,019</b>
<b>K3G38ME3</b>	25	1" x 3/8"	Valvolina con volantino Art. 28BS	<b>12,212</b>
<b>K3G12ME3</b>	25	1" x 1/2"	Valvolina con volantino Art. 28BS	<b>9,326</b>

**DISPONIBILE A RICHIESTA ANCHE CON MENSOLE PLASTIFICATE BIANCHE**



## KIT Art. 3 Top VERNICIATO RAD. ALLUMINIO MENSOLE REGOLABILI ART.30

PAINTED ALLUMINIUM RADIATOR KIT WITH ADJUSTABLE BRACKETS



Blister



Scatole di cartone



Blister:

2 riduzioni destre verniciate,  
2 riduzioni sinistre verniciate,  
4 guarnizioni al silicone incorporate,  
1 tappo cieco con O-Ring,  
1 valvola sfogo aria (art. 16D), 1 chiavetta  
4 tasselli, 4 viti,  
2 mensole alluminio regolabili plastificate Art.30

CODE	CONF.	TYPE	MENSOLE	€
<b>K3C38300</b>	25	1" x 3/8"	2 x Art 30	<b>13,137</b>
<b>K3C12300</b>	25	1" x 1/2"	2 x Art 30	<b>13,764</b>
<b>K3C34300</b>	25	1" x 3/4"	2 x Art 30	<b>15,711</b>

## KIT Top 3 M3 VERNICIATO RAD. ALLUMINIO CON 3 MENS. REGOLABILI ART.30

PAINTED ALLUMINIUM RADIATOR KIT WITH 3 ADJUSTABLE BRACKETS

- PER RADIATORI TERMOARREDO
- MONTAGGIO DI 2 MENSOLE IN ALTO E 1 MENSOLA ALLA BASE DEL RADIAT. PER OTTENERE UNA MAGG. PORTA
- LA MENSOLA ALLA BASE EVITA CHE IL RADIATORE SI STACCHI DALLA PARETE



Blister



Scatole di cartone



Blister:

2 riduzioni destre verniciate,  
2 riduzioni sinistre verniciate,  
4 guarnizioni al silicone incorporate,  
1 tappo cieco con O-Ring,  
1 valvola sfogo aria (art. 16D), 1 chiavetta  
6 tasselli, 6 viti,  
3 mensole alluminio regolabili plastificate Art.30

CODE	CONF.	TYPE	MENSOLE	€
<b>K3C38303</b>	25	1" x 3/8"	3 x Art 30	<b>15,553</b>
<b>K3C12303</b>	25	1" x 1/2"	3 x Art 30	<b>16,683</b>
<b>K3C34303</b>	25	1" x 3/4"	3 x Art 30	<b>18,032</b>

## KIT Art. 8 ZINCATO PER RADIATORI GHISA DA 1"

GALVANIZED IRON RADIATOR KIT



Blister



Scatole di cartone



Blister:

2 riduzioni destre zincate,  
2 riduzioni sinistre zincate,  
4 guarnizioni esente amianto Ø 47 spessore 2 mm,  
1 tappo cieco con O-Ring 3/8" o 1/2",  
1 valvola sfogo aria da 3/8" o 1/2",

CODE	CONF.	TYPE	FLANGIA	€
<b>K8C38000</b>	25	1" x 3/8"	Ø 47	Valvolina orientabile <b>7,887</b>
<b>K8C12000</b>	25	1" x 1/2"	Ø 47	Valvolina orientabile <b>7,815</b>
<b>K8C34000</b>	25	1" x 3/4"	Ø 47	Valvolina orientabile <b>10,873</b>
<b>K8G38000</b>	25	1" x 3/8"	Ø 47	Valvolina con volantino <b>7,906</b>
<b>K8G12000</b>	25	1" x 1/2"	Ø 47	Valvolina con volantino <b>7,938</b>

**KIT Art. 10**
**VERNICIATO 1"1/4 CON O-RING PER RAD. TUBOLARI**

STEEL RADIATOR KIT



Blister



Scatole di cartone



Blister:

 2 riduzioni destre verniciate,  
 2 riduzioni sinistre verniciate,  
 4 guarnizioni silicone già incorporate,  
 1 tappo cieco con O-Ring 3/8" o 1/2",  
 1 valvola sfogo aria da 3/8" o 1/2",

CODE	CONF.	TYPE	€
<b>K10C3800</b>	25	1.1/4" x 3/8"	Valvolina orientabile <b>16,910</b>
<b>K10C1200</b>	25	1.1/4" x 1/2"	Valvolina orientabile <b>16,843</b>
<b>K10G3800</b>	25	1.1/4" x 3/8"	Valvolina con volantino <b>17,197</b>
<b>K10G1200</b>	25	1.1/4" x 1/2"	Valvolina con volantino <b>17,185</b>

**KIT UNI**
**KIT UNIVERSALE COMPLETO PER RADIATORE**

COMPLETE UNIVERSAL KIT FOR RADIATOR

UN KIT CHE RIUNISCE TUTTI GLI ACCESSORI NECESSARI PER INSTALLARE UN RADIATORE

Abbiamo il piacere di proporre un'altra novità per i nostri Clienti, apprezzata dagli installatori che evita lo stoccaggio di tanti accessori per installare il radiatore.

A richiesta è possibile inserire valvole di modelli diversi, anche termostattizzabili.

Sarà possibile creare un Kit personalizzato per Voi inserendo componenti a Vostra scelta dal nostro catalogo.



Blister



Scatole di cartone



Blister:

 2 riduzioni destre verniciate,  
 2 riduzioni sinistre verniciate,  
 4 guarnizioni al silicone incorporate,  
 1 tappo cieco con O-ring,  
 1 valvola sfogo aria,  
 2 mensole verniciate schiacciate,  
 2 tasselli ø 10x80,  
 2 rosette copritubo,  
 1 detentore per radiatori 1/2" - 3/8",  
 1 valvola per radiatori 1/2" - 3/8"  
 2 adattatori tubo rame o multistrato

CODE	CONF.	TYPE	€
<b>K3C38UNI</b>	25	1" x 3/8"	Valvolina orientabile a richiesta
<b>K3C12UNI</b>	25	1" x 1/2"	Valvolina orientabile a richiesta

N.B. il Kit UNI comprende 2 adattatori le cui misure dovrete indicarle al momento dell'ordine

TAPPI PER RADIATORI  
*RADIATOR PLUGS*



**omec**

## ART. 1 TAPPI E RIDUZIONI VERNICIATI PER RADIATORI ALLUMINIO

### PLUGS AND REDUCTIONS PAINTED FOR ALUMINIUM RADIATORS

La verniciatura viene eseguita sui tappi zincati per evitare eventuale unto o ruggine sul filetto.  
Tappi e riduzioni da 1" con flangia piana Ø 42



**M** Acciaio C4C

Bianco RAL 9010

**N** Filetto Gas  
ISO 228 UNI 338

Polistirolo termoretrato

Scatole cartone

CODE	CONF.		TYPE		€
1C1D0000	100	Tappi	1"	Dx	1,125
1C1S0000	100	Tappi	1"	Sn	1,125
1CXD0000	100	Riduzioni	1" x 1/8"	Dx	1,125
1CXS0000	100	Riduzioni	1" x 1/8"	Sn	1,125
1C2D0000	100	Riduzioni	1" x 1/4"	Dx	1,125
1C2S0000	100	Riduzioni	1" x 1/4"	Sn	1,125
1C3D0000	100	Riduzioni	1" x 3/8"	Dx	1,125
1C3S0000	100	Riduzioni	1" x 3/8"	Sn	1,125
1C4D0000	100	Riduzioni	1" x 1/2"	Dx	1,125
1C4S0000	100	Riduzioni	1" x 1/2"	Sn	1,125
1C5D0000	100	Riduzioni	1" x 3/4"	Dx	1,270
1C5S0000	100	Riduzioni	1" x 3/4"	Sn	1,270

## ART. 2 TAPPI VERNICIATI PER RADIAT. GHISA E TUBOLARI DA 1"

### PLUGS AND REDUCTIONS PAINTED FOR IRON RADIATORS 1"

La verniciatura viene eseguita sui tappi zincati per evitare eventuale unto o ruggine sul filetto.  
Tappi e riduzioni da 1" con flangia piana Ø 47



**M** Acciaio C4C

Bianco RAL 9010

**N** Filetto Gas  
ISO 228 UNI 338

Polistirolo termoretrato

Scatole cartone

CODE	CONF.		TYPE		€
2C1D0000	100	Tappi	1"	Dx	1,280
2C1S0000	100	Tappi	1"	Sn	1,280
2CXD0000	100	Riduzioni	1" x 1/8"	Dx	1,280
2CXS0000	100	Riduzioni	1" x 1/8"	Sn	1,280
2C2D0000	100	Riduzioni	1" x 1/4"	Dx	1,280
2C2S0000	100	Riduzioni	1" x 1/4"	Sn	1,280
2C3D0000	100	Riduzioni	1" x 3/8"	Dx	1,280
2C3S0000	100	Riduzioni	1" x 3/8"	Sn	1,280
2C4D0000	100	Riduzioni	1" x 1/2"	Dx	1,280
2C4S0000	100	Riduzioni	1" x 1/2"	Sn	1,280
2C5D0000	100	Riduzioni	1" x 3/4"	Dx	1,430
2C5S0000	100	Riduzioni	1" x 3/4"	Sn	1,430

## ART. 3 TAPPI E RIDUZIONI OMEC BREVETTATI VERNICIATI CON GUARNIZIONE SILICONE PER RADIATORI ALLUMINIO PLUGS AND REDUCTIONS PAINTED FOR ALLUMINIUM RADIATORS WITH SILICON GASKETS OMEC PATENT



By **omec**

Tappi e riduzioni con guarnizioni al Silicone incorporata nell'apposita sede della flangia, permette un rapido montaggio del tappo sul radiatore e sostituisce la guarnizione tradizionale, notoriamente meno funzionale.

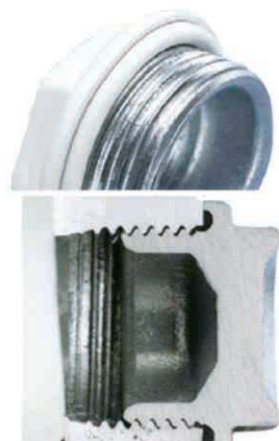
Il materiale della guarnizione è stato collaudato, provato e certificato con caratteristiche ottime di inalterabilità all'acqua alla temperatura di esercizio dell'impianto di riscaldamento.

La verniciatura viene eseguita sui tappi zincati per evitare eventuale unto o il formarsi di ruggine sul filetto. Tappi e riduzioni da 1" con flangia Ø 42

<b>M</b>	Acciaio C4C
	Bianco RAL 9010
<b>N</b>	Silicone bianco collaudato a norme ISO-ASTM-DIN

	- 40° + 200°
	Polistirolo termoretrato
	Scatole cartone

CODE	CONF.		TYPE		€
<b>3C1D0000</b>	100	Tappi	1"	Dx	<b>1,248</b>
<b>3C1S0000</b>	100	Tappi	1"	Sn	<b>1,248</b>
<b>3CXD0000</b>	100	Riduzioni	1" x 1/8"	Dx	<b>1,248</b>
<b>3CXS0000</b>	100	Riduzioni	1" x 1/8"	Sn	<b>1,248</b>
<b>3C2D0000</b>	100	Riduzioni	1" x 1/4"	Dx	<b>1,248</b>
<b>3C2S0000</b>	100	Riduzioni	1" x 1/4"	Sn	<b>1,248</b>
<b>3C3D0000</b>	100	Riduzioni	1" x 3/8"	Dx	<b>1,248</b>
<b>3C3S0000</b>	100	Riduzioni	1" x 3/8"	Sn	<b>1,248</b>
<b>3C4D0000</b>	100	Riduzioni	1" x 1/2"	Dx	<b>1,248</b>
<b>3C4S0000</b>	100	Riduzioni	1" x 1/2"	Sn	<b>1,248</b>
<b>3C5D0000</b>	100	Riduzioni	1" x 3/4"	Dx	<b>1,777</b>
<b>3C5S0000</b>	100	Riduzioni	1" x 3/4"	Sn	<b>1,777</b>



TAPPO OMEC (brevettato)

Montaggio istantaneo sul radiatore.

GUARNIZIONE INVISIBILE: a bloccaggio avvenuto la guarnizione non si vede perché rimane all'interno.

Il tappo viene bloccato dall'operatore con la flangia in battuta contro il mozzo del radiatore permettendo all'O-Ring di comprimersi nell'apposita sede nella misura prestabilita.

**IL SILICONE E' GARANZIA DI LUNGA DURATA.**

Per il perfetto bloccaggio del tappo sul radiatore, consigliamo di usare la nostra chiave antigrip Art. 14, studiata per lasciare perfettamente integra la vernice del tappo.

## ART. 4 TAPPI E RIDUZIONI PER RADIATORI TERMOARREDO

### PLUGS AND REDUCTIONS CHROMIUM PLATED BRASS

Tappo con O-Ring incorporato.



4P34



4C1238



4P12E



4C12



4P12



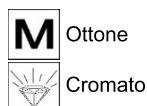
4U12



4P12CROM



4U12CROM



Ottone

Cromato

Filetto Gas  
ISO 228 UNI 338

Scatole cartone

CODE	CONF.		TYPE		€
4C180000	100	Tappi nikelati	1/8"	Dx	0,884
4C140000	100	Tappi nikelati	1/4"	Dx	1,948
4C380000	100	Tappi nikelati	3/8"	Dx	1,049
4C340000	100	Tappi nikelati	3/4"	Dx	1,717
4C120000	100	Tappi nikelati	1/2"	Dx	0,929
4C121800	100	Riduzioni nikelate	1/2" x 1/8"	Dx	A richiesta
4C121400	100	Riduzioni nikelate	1/2" x 1/4"	Dx	A richiesta
4C123800	100	Riduzioni nikelate	1/2" x 3/8"	Dx	1,001
4C341200	100	Riduzioni nikelate	3/4" x 1/2"	Dx	2,035
4P380000	100	Con coperchio bianco	3/8"	Dx	0,951
4P38CROM	100	Con coperchio cromato	3/8"	Dx	1,744
4P120000	100	Con coperchio bianco	1/2"	Dx	0,927
4P12CROM	100	Con coperchio cromato	1/2"	Dx	1,815
4U120000	100	Con coperchio bianco	1/2"	Dx	1,570
4U12CROM	100	Con coperchio cromato	1/2"	Dx	2,836
4P12E000	100	Coperchio - esag. Int.	1/2"	Dx	1,073
4P340000	100	Verniciato - O.R. silic.	3/4"	Dx	0,888

## ART. 7 TAPPI E RIDUZIONI ZINCATI PER RADIATORI IN ALLUMINIO

### PLUGS AND REDUCTIONS GALVANIZED FOR ALLUMINIUM RADIATORS

Tappi e riduzioni da 1" con flangia Ø 42



Acciaio C4C

Zincati bianchi

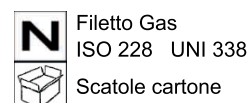
Filetto Gas  
ISO 228 UNI 338

Scatole cartone

CODE	CONF.		TYPE		€
7C1D0000	100	Tappi	1"	Dx	0,955
7C1S0000	100	Tappi	1"	Sn	0,955
7CXD0000	100	Riduzioni	1" x 1/8"	Dx	0,955
7CXS0000	100	Riduzioni	1" x 1/8"	Sn	0,955
7C2D0000	100	Riduzioni	1" x 1/4"	Dx	0,955
7C2S0000	100	Riduzioni	1" x 1/4"	Sn	0,955
7C3D0000	100	Riduzioni	1" x 3/8"	Dx	0,955
7C3S0000	100	Riduzioni	1" x 3/8"	Sn	0,955
7C4D0000	100	Riduzioni	1" x 1/2"	Dx	0,955
7C4S0000	100	Riduzioni	1" x 1/2"	Sn	0,955
7C5D0000	100	Riduzioni	1" x 3/4"	Dx	1,339
7C5S0000	100	Riduzioni	1" x 3/4"	Sn	1,339

## ART. 8 TAPPI E RIDUZIONI ZINCATI PER RADIATORI GHISA E ACCIAIO 1" PLUGS AND REDUCTIONS GALVANIZED FOR IRON AND STEEL RADIATORS 1"

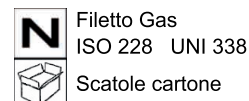
Tappi e riduzioni da 1" con flangia Ø 47



CODE	CONF.		TYPE		€
8C1D0000	100	Tappi	1"	Dx	1,144
8C1S0000	100	Tappi	1"	Sn	1,144
8CXD0000	100	Riduzioni	1" x 1/8"	Dx	1,144
8CXS0000	100	Riduzioni	1" x 1/8"	Sn	1,144
8C2D0000	100	Riduzioni	1" x 1/4"	Dx	1,144
8C2S0000	100	Riduzioni	1" x 1/4"	Sn	1,144
8C3D0000	100	Riduzioni	1" x 3/8"	Dx	1,144
8C3S0000	100	Riduzioni	1" x 3/8"	Sn	1,144
8C4D0000	100	Riduzioni	1" x 1/2"	Dx	1,144
8C4S0000	100	Riduzioni	1" x 1/2"	Sn	1,144
8C5D0000	100	Riduzioni	1" x 3/4"	Dx	1,432
8C5S0000	100	Riduzioni	1" x 3/4"	Sn	1,432

## ART. 9 TAPPI E RIDUZIONI ZINCATI PER RADIATORI GHISA 1.1/4" PLUGS AND REDUCTIONS GALVANIZED Ø 56 FOR IRON RADIATORS 1.1/4"

Tappi e riduzioni da 1"1/4 con flangia Ø 56



CODE	CONF.		TYPE		€
9C1D0000	50	Tappi	1.1/4"	Dx	2,446
9C1S0000	50	Tappi	1.1/4"	Sn	2,446
9CXD0000	50	Riduzioni	1.1/4" x 1/8"	Dx	2,446
9CXS0000	50	Riduzioni	1.1/4" x 1/8"	Sn	2,446
9C2D0000	50	Riduzioni	1.1/4" x 1/4"	Dx	2,446
9C2S0000	50	Riduzioni	1.1/4" x 1/4"	Sn	2,446
9C3D0000	50	Riduzioni	1.1/4" x 3/8"	Dx	2,446
9C3S0000	50	Riduzioni	1.1/4" x 3/8"	Sn	2,446
9C4D0000	50	Riduzioni	1.1/4" x 1/2"	Dx	2,446
9C4S0000	50	Riduzioni	1.1/4" x 1/2"	Sn	2,446
9C5D0000	50	Riduzioni	1.1/4" x 3/4"	Dx	2,562
9C5S0000	50	Riduzioni	1.1/4" x 3/4"	Sn	2,562
9C6D0000	50	Riduzioni	1.1/4" x 1"	Dx	3,007
9C6S0000	50	Riduzioni	1.1/4" x 1"	Sn	3,007


## ART. 10 TAPPI E RIDUZIONI VERNICIATI CON GUARNIZ. RAD. TUB. 1.1/4"

### PLUGS AND REDUCTIONS PAINTED FOR STEEL RAD. 1.1/4" WITH SILICON GASKET



Tappi e riduzioni da 1.1/4" con flangia Ø 56

**M** Acciaio C4C

 Bianco RAL 9010

**N** Filetto Gas  
ISO 228 UNI 338



- 40° + 200°



Polistirolo termoretrato



Scatole cartone

CODE	CONF.		TYPE		€
10C1D000	50	Tappi	1.1/4"	Dx	3,906
10C1S000	50	Tappi	1.1/4"	Sn	3,906
10C2D000	50	Riduzioni	1.1/4" x 1/4"	Dx	3,906
10C2S000	50	Riduzioni	1.1/4" x 1/4"	Sn	3,906
10C3D000	50	Riduzioni	1.1/4" x 3/8"	Dx	3,906
10C3S000	50	Riduzioni	1.1/4" x 3/8"	Sn	3,906
10C4D000	50	Riduzioni	1.1/4" x 1/2"	Dx	3,906
10C4S000	50	Riduzioni	1.1/4" x 1/2"	Sn	3,906
10C5D000	50	Riduzioni	1.1/4" x 3/4"	Dx	4,750
10C5S000	50	Riduzioni	1.1/4" x 3/4"	Sn	4,750
10C6D000	50	Riduzioni	1.1/4" x 1"	Dx	5,902
10C6S000	50	Riduzioni	1.1/4" x 1"	Sn	5,902

## ART. 11 NIPPLI PER RADIATORI

### RADIATORS STEEL NIPPLES



**M** Acciaio al Carbonio

 Neri



Filetto Dx - Sn  
ISO 228 UNI 338



Scatole cartone

CODE	CONF.	TYPE		€
11C10000	100	Nippli 1"		0,453
11C20000	50	Nippli 1.1/4"		0,858
11C30000	100	Nippli 1"	per O-Ring adatti ai radiatori di arredo	1,205

[www.omeconline.it](http://www.omeconline.it)

**omecc**  
FITTINGS



## ART. 14 CHIAVI ANTIGRIP PER TAPPI VERNICIATI KEY FOR PAINTED PLUGS



Chiave per bloccaggio tappi verniciati al radiatore studiata per lasciare perfettamente integra la vernice a chiusura avvenuta.

Garantiamo n. 4.000 bloccaggi totali su 4 facce.

**M** Plastica speciale dura, resistente a usura e tenace, resistente a rottura

Blu

Scatole cartone

CODE	CONF.	TYPE	SIZE	€
<b>14C0000</b>	10	Antigrip	esagono 20-30	<b>4,372</b>

## ART. 14C CHIAVI AD ASTA MONTAGGIO E SMONTAGGIO ELEM. RADIATORI ROD KEYS FOR ASSEMBLING AND DISASSEMBLING RADIATOR ELEMENTS



**M** Acciaio al Carbonio

Verniciate

Buste PLT

Scatole cartone

CODE	CONF.	TYPE	SIZE	€
<b>14CH0000</b>	10	Leva per chiave		<b>28,061</b>
<b>14C15000</b>	10	Chiave per nippli	1" x 500 mm	<b>21,086</b>
<b>14C17500</b>	10	Chiave per nippli	1" x 750 mm	<b>26,320</b>
<b>14C11000</b>	10	Chiave per nippli	1" x 1000 mm	<b>30,157</b>
<b>14C11450</b>	10	Chiave per nippli	1.1/4" x 500 mm	<b>30,048</b>
<b>14C11475</b>	10	Chiave per nippli	1.1/4" x 750 mm	<b>37,548</b>
<b>14C11410</b>	10	Chiave per nippli	1.1/4" x 1000 mm	<b>43,239</b>

## ART. 15 BOMBOLETTA SPRAY VERNICE SPRAY PAINT



Bomboletta vernice spray per ritocchi ai radiatori.

**M** Vernice nitro acrilica con propellente salvaozono - non contiene piombo

Bomboletta da 400 ml

Bomboletta

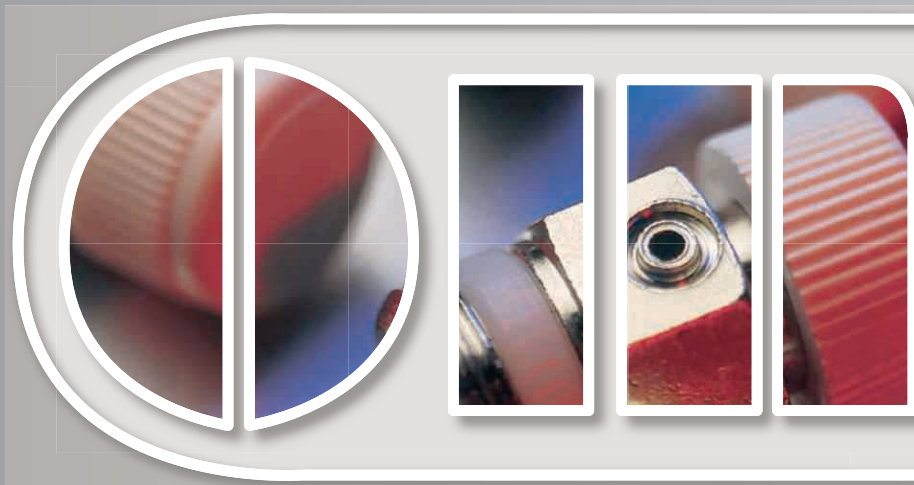
Scatole cartone

**N** CEE (Legge n.324 DPR n. 74 del 21/07/82)

CODE	CONF.	TYPE	CONT.	€
<b>15CR1000</b>	12	Bianco RAL 9010	400 ml	<b>12,717</b>



VALVOLE  
VALVES



**omec**

## Art. 16 VALVOLA SFIATO RADIATORS AIR VENTS



Rubinetto sfiato per radiatori.

**M** Corpo in ottone Volantino  
in plastica  
Nichelato con volantino  
bianco

Scatole di cartone

CODE	CONF.	TYPE	ESAG. mm	€
<b>16C18000</b>	100	1/8"	11	<b>1,087</b>
<b>16C14000</b>	100	1/4"	13	<b>1,218</b>
<b>16C38000</b>	100	3/8"	17	<b>1,536</b>
<b>16C12000</b>	100	1/2"	21	<b>2,284</b>

## Art. 16G VALVOLA SFIATO IN OTTONE NIKELATO E GUARN. TEFLON RADIATORS AIR VENTS WITH TEFLON GASKET



Rubinetto sfiato per radiatori con guarnizione Teflon incorporata nel filetto

**M** Corpo in ottone Volantino  
in plastica  
Nichelato con volantino  
bianco

Scatole di cartone

CODE	CONF.	TYPE	ESAG. mm	€
<b>16GC1400</b>	100	1/4"	13	<b>1,670</b>
<b>16GC3800</b>	100	3/8"	17	<b>1,908</b>
<b>16GC1200</b>	100	1/2"	21	<b>2,987</b>

## Art. 16R VALVOLA SFIATO OTTONE NIKELATO NIKEL PLATED BRASS AIR VENTS



Rubinetto sfiato con chiusura ad O-Ring interna con volantino ottone.

**M** Corpo e volantino in  
ottone  
Nichelato

Scatole di cartone

CODE	CONF.	TYPE	ESAG. mm	€
<b>16RC1800</b>	100	1/8"	11	<b>1,859</b>
<b>16RC1400</b>	100	1/4"	13	<b>2,098</b>
<b>16RC3800</b>	100	3/8"	17	<b>3,186</b>
<b>16RC1200</b>	100	1/2"	21	<b>2,935</b>

## Art. 16D VALVOLA SFIATO PER RADIATORI A SCARICO ORIENTABILE RADIATOR AIR VENTS WITH ROTATING HEAD

Rubinetto sfiato cromato con scarico orientabile con O-Ring incorporata.



**M** Corpo ottone e scarico in plastica  
Cromato con scarico bianco.

Scatole di cartone



CODE	CONF.	TYPE	ESAG. mm	€
16D18000	100	1/8"	16	1,094
16D14000	100	1/4"	19	1,132
16D38000	100	3/8"	19	1,375
16D38CRO	100	3/8" Cromata	19	2,594
16D12000	100	1/2"	22	1,302
16D12CRO	100	1/2" Cromata	22	2,489
16D34000	100	3/4"	30	2,838
16DCH380	100	3/8" Kit con chiavetta	19	1,816
16DCH120	100	1/2" Kit con chiavetta	22	1,998
16CH0000	100	Chiavetta valv. orient.		0,207

## Art. 16U VALVOLA SFIATO PER RADIATORI COVER RADIATOR AIR VENTS

Rubinetto sfiato cromato con scarico orientabile con O-Ring incorporata.



**M** Corpo ottone e scarico in plastica smontato  
Cromato con scarico bianco.

Scatole di cartone

CODE	CONF.	TYPE	Ø mm	€
16U12000	100	1/2"	28	2,661
16U12CRO	100	1/2" Cromata	28	3,144

## Art. 16A VALVOLA AUTOMATICA AUTOMATIC VALVE



**M** Ottone nichelato con O-Ring  
Cromato

Scatole di cartone

CODE	CONF.	TYPE		€
16A1D000	100	1" Cromate	Dx	9,457
16A1S000	100	1" Cromate	Sn	9,457
16A1DV00	100	1" Verniciate	Dx	10,763
16A1SV00	100	1" Verniciate	Sn	10,763

## Art. 16T TAPPO SFIATO CON CHIUSURA A VITE AIR VENT PLUG



**M** Ottone nichelato

Cromato

Scatole di cartone

CODE	CONF.	TYPE	€
<b>16T38000</b>	100	3/8"	<b>1,655</b>
<b>16T12000</b>	100	1/2"	<b>1,797</b>

## Art. 16J VALVOLA AUTOMATICA SFOGO ARIA "JOLLY" AUTOMATIC FLOAT AIR VENT "JOLLY"

16JALA38



16JSL120

16J12000



16JI1200



**M** Ottone nichelato

Cromato

Buste PLT

Scatole di cartone

CODE	CONF.	TYPE	€
<b>16J38000</b>	10	Valvola sfogo aria diritta 3/8"	<b>7,899</b>
<b>16J12000</b>	10	Valvola sfogo aria diritta 1/2"	<b>8,506</b>
<b>16JI3800</b>	10	Rubinetto di intercettazione 3/8"	<b>1,410</b>
<b>16JI1200</b>	10	Rubinetto di intercettazione 1/2"	<b>1,873</b>
<b>16JSL380</b>	10	Valvola sfogo aria laterale 3/8"	<b>8,229</b>
<b>16JSL120</b>	10	Valvola sfogo aria laterale 1/2"	<b>8,229</b>
<b>16JALA38</b>	10	Valvola sf. Aria attacco laterale 3/8"	<b>9,364</b>
<b>16JALA12</b>	10	Valvola sf. Aria attacco laterale 1/2"	<b>9,364</b>

## Art. 317 ROSETTA OPENING WALL COVER

**M** Polietilene

Bianco

Scatole di cartone



CODE	CONF.	TYPE	TUBO Ø MAX	COLORE	€
<b>317C1000</b>	60	Rosetta singola	Ø 16	bianco	<b>0,320</b>
<b>317C2000</b>	35	Rosetta doppia	Ø 16	bianco	<b>0,962</b>
<b>317C4000</b>	100	Rosetta piana	Ø 22	bianco	<b>0,147</b>
<b>317C100S</b>	30	Rosetta singola	Ø 16	argento satinato	<b>2,690</b>
<b>317C40CR</b>	30	Rosetta piana	Ø 22	cromato	<b>1,078</b>
<b>317CD400</b>	50	Rosetta doppia piana	Ø 22	bianco	<b>0,541</b>

## Art. 317C ROSETTA PER FINITURA DEL FORO COVERTING FLANGES

**M** Polietilene

Bianco

Scatola di cartone



CODE	CONF.	TUBO	COLORE	€
<b>317C5100</b>	100	Ø 10	bianco	<b>0,183</b>
<b>317C5120</b>	100	Ø 12	bianco	<b>0,183</b>
<b>317C5140</b>	100	Ø 14	bianco	<b>0,183</b>
<b>317C5160</b>	100	Ø 16	bianco	<b>0,183</b>
<b>317C5180</b>	100	Ø 18	bianco	<b>0,183</b>

## Art. 317P ROSETTA COPRITUBO TOTALE COVERTING FLANGES

**M** Polietilene

Bianco

Scatola di cartone



CODE	CONF.	TYPE	COLORE	€
<b>317P0000</b>	25	tubi da 10 mm a 18 mm	bianco	<b>0,734</b>
<b>317P00CR</b>	25	tubi da 10 mm a 18 mm	cromato	<b>4,777</b>

pag 98 2015 B

## Art. 317E ROSETTA COPRITUBO STYLE COVERTING FLANGES

**M** Polietilene

Bianco

Scatole di cartone



CODE	CONF.	TYPE	COLORE	€
<b>317E5200</b>	100	tubi da 10 mm a 22 mm	bianco	<b>0,560</b>
<b>317E52CR</b>	100	tubi da 10 mm a 22 mm	cromato	<b>1,107</b>

## Art. 318 RACCORDO TUBO DI RAME CROMATO

### TUBE COPPER CHROMIUM PLATED




Tubo in rame cromato, di estetica, per congiunzione dalla parete alla valvola radiatore, con guarnizione di autotenuta EPDM.

**M** Rame

 Cromato

**EPDM** EPDM nera

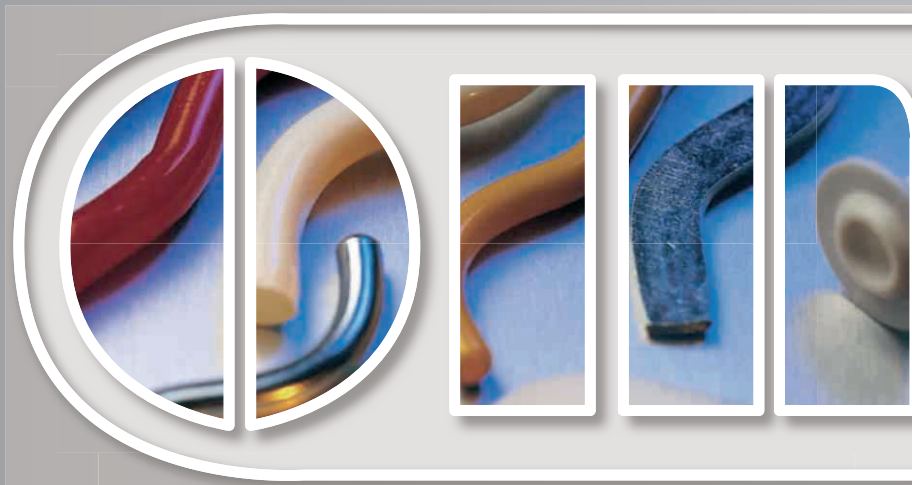
 Buste PLT - 2 pezzi

 Scatole di cartone

CODE	CONF.	TYPE	€
<b>318C1200</b>	10	1/2 x Ø 16 lungh. 120 mm	<b>14,425</b>



MENSOLE  
*BRACKETS*



**omec**

## MENSOLE A TASSELLO PER RADIATORI - ANCHOR BRACKETS FOR RADIATORS

Mensola per radiatori in ghisa, acciaio e alluminio.

Fissaggio rapido con introduzione a martello con possibilità di regolare la distanza dalla parete utilizzando la chiave negli appositi spacchi.

L'esecuzione del filetto a dente di sega permette una rapida introduzione e ne rende impossibile l'estrazione che può avvenire solo con una rotazione contraria.



Introdurre il tassello nel foro



Infilare la mensola nel tassello col martello



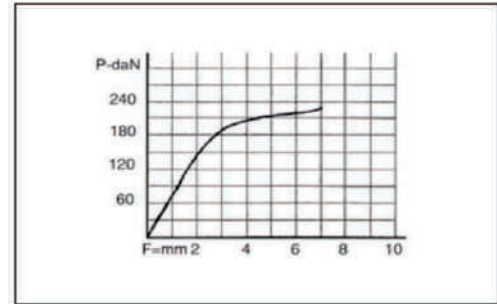
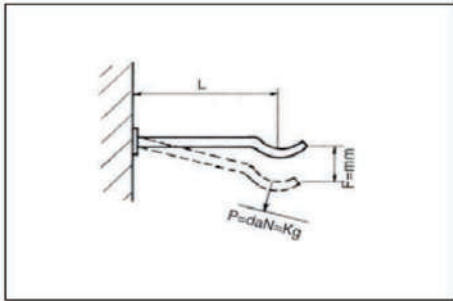
Regolare la distanza dalla parete ruotando la mensola con la chiave utilizzando

PROVE TECNICHE:

Rapporto prove di flessione certificate  
La flessione "F" indicata a max. peso è elastica

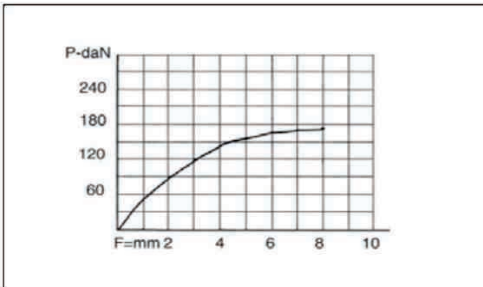
**Art. 26**

TYPE: Men 185  
L: mm. 70  
P: max: N 2260 = Kg. 2302  
F: mm. 7



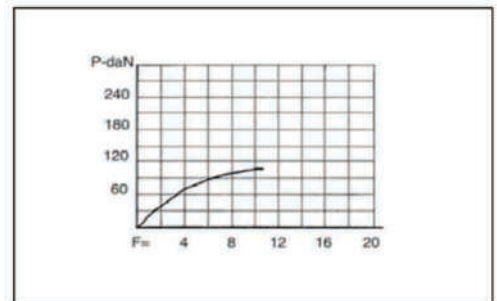
**Art. 26**

TYPE: Men 205  
L: mm. 90  
P: max: N 1690 = Kg. 172,8  
F: mm. 8,06



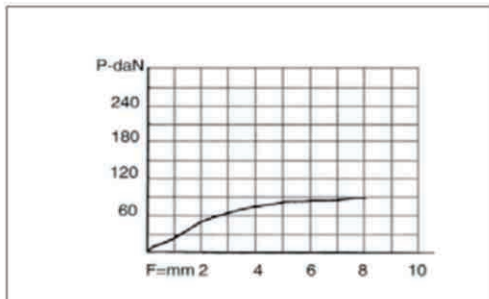
**Art. 26**

TYPE: Men 240  
L: mm. 125  
P: max: N 1065 = Kg. 108,6  
F: mm. 10,14



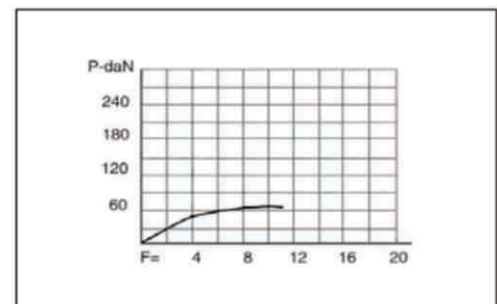
**Art. 28**

TYPE: All. 170  
L: mm. 75  
P: max: N 870 = Kg. 88,7  
F: mm. 8



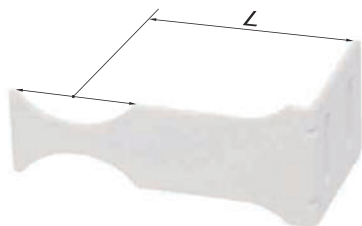
**Art. 28**

TYPE: All. 195  
L: mm. 100  
P: max: N 660 = Kg. 67,3  
F: mm. 9,02



## Art. 20R **MENSOLE A SQUADRA REVERSIBILE** REVERSIBLE ANGULAR BRACKETS

Mensole per radiatori in alluminio per pareti vuote e cartongesso.



**M** Fe 37

Zincate / verniciate / plastificate  
bianche RAL9010

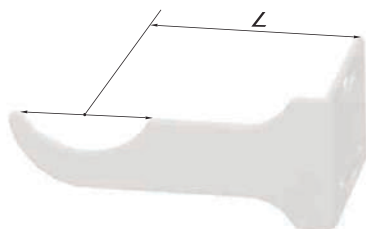


Scatole di cartone

CODE	CONF.	TYPE	LUNG . mm	L mm	SPESS. mm	€ / PZ
<b>20CZ0000</b>	100	Zincate	95	75	2	<b>0,696</b>
<b>20CV0000</b>	100	Verniciate	95	75	2	<b>0,957</b>
<b>20CP0000</b>	100	Plastificate	95	75	2	<b>1,348</b>

## Art. 20C **MENSOLE A SQUADRA INVISIBILE** INVISIBLE ANGULAR BRACKETS

Mensole per radiatori in alluminio per pareti vuote e cartongesso.



**M** Fe 37

Zincate / verniciate / plastificate  
bianche RAL9010



Scatole di cartone

CODE	CONF.	TYPE	LUNG . mm	L mm	SPESS. mm	€ / PZ
<b>20CIZ000</b>	100	Zincate	95	70	2	<b>0,753</b>
<b>20CIV000</b>	100	Verniciate	95	70	2	<b>0,958</b>
<b>20CIP000</b>	100	Plastificate	95	70	2	<b>1,349</b>

## KIT Art.20KP **KIT MENSOLE A SQUADRA PLASTIF. PARETI CARTONGESSO** KIT PLASTIFIED ANGULAR BRACKETS



**M** Fe 37

Base zincata e verniciata, supporto  
plastificato



Blister 2 mensole, 4 tasselli a  
farfalla, 4 viti



Scatole di cartone

CODE	CONF.	MENSOLA	TASSELLI A FARFALLA	SPESS. mm	€ / CF
<b>20KP0000</b>	20	95 Plastificate	6 x35	3	<b>3,698</b>
<b>20KV0000</b>	20	95 Verniciate	6 x35	2	<b>3,138</b>

[www.omeconline.it](http://www.omeconline.it)



**Art. 22**
**MENSOLE IN LAMIERA PER RADIATORI IN GHISA E ACCIAIO**  
**WALL BRACKETS FOR IRON AND STEEL RADIATORS**

Attacco per radiatori con mozzo da 1.1/4"



Lamiera acciaio al Carbonio

Zincate bianche

Scatole di cartone

CODE	CONF.	TYPE	∅	SPESS. mm	€ / PZ
<b>22C10000</b>	100	22	1.1/4"	1,5	<b>0,923</b>
<b>22C20000</b>	100	26	1.1/4"	1,5	<b>1,026</b>
<b>22C30000</b>	100	29	1.1/4"	1,5	<b>1,624</b>

**Art. 25**
**MENSOLE PER RADIATORI ALLUMINIO**  
**WALL BRACKETS FOR ALUMINIUM RADIATORS**


Lamiera acciaio al Carbonio

Zincate bianche

Scatole di cartone

CODE	CONF.	TYPE	SPESS. mm	€ / PZ
<b>25C10000</b>	100	20	3	<b>0,754</b>

**Art. 26**
**MENSOLE A TASSELLO ZINCATE PER RAD. GHISA E ACCIAIO**  
**GALVANIZED ANCHOR BRACKETS FOR IRON AND STEEL RADIATORS**


Acciaio al carbonio

 Zincate bianche  
 Filetto: dente a sega  
 Mozzo: ∅ 56

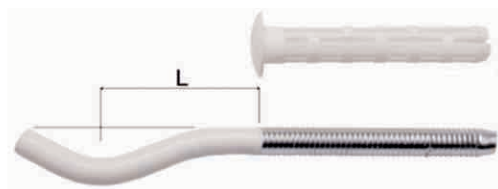
 Buste PLT - 2 mensole  
 + 2 tasselli ∅ 16 mm

Scatole di cartone

Carico di esercizio

CODE	CONF. COPPIE	TYPE	RADIAT.	L mm	LUNGH. mm	R / KG	TONDO ∅	€ / CP
<b>26C18500</b>	30	Men 185	2-3 colonne	70	185	180	12	<b>3,174</b>
<b>26C20500</b>	30	Men 205	4 colonne	80	205	150	12	<b>3,259</b>
<b>26C24000</b>	30	Men 240	5 colonne	125	240	80	12	<b>4,197</b>
<b>26C26000</b>	30	Men 260	5-6 colonne	140	260	70	12	<b>4,974</b>
<b>26C32000</b>	30	Men 320	5-6-7 colonne	200	320	60	12	<b>6,642</b>

## Art. 26B

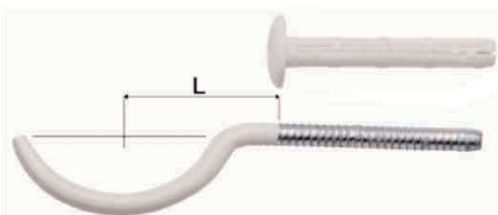
**MENSOLE A TASSELLO VERNICIATE PER RAD. GHISA E ACC.**  
**PAINTED ANCHOR BRACKETS FOR IRON AND STEEL RADIATORS**


**M** Acciaio al Carbonio  
 Verniciate RAL9010  
 Filetto: dente a sega  
 Mozzo: Ø 56

Buste PLT - 2 mensole  
 + 2 tasselli Ø 16  
 Scatole di cartone  
**R** Carico di esercizio

CODE	CONF. COPPIE	TYPE	RADIAT.	L mm	LUNGH. mm	R / KG	TONDO Ø	€ / CP
<b>26BC1850</b>	30	Men 185	3 colonne	70	185	180	12	<b>3,908</b>
<b>26BC2050</b>	30	Men 205	4 colonne	80	205	150	12	<b>3,998</b>
<b>26BC2400</b>	30	Men 240	5 colonne	125	240	80	12	<b>4,923</b>
<b>26BC2600</b>	30	Men 260	5-6 colonne	140	260	70	12	<b>5,872</b>
<b>26BC3200</b>	30	Men 320	5-6-7 colonne	200	320	60	12	<b>10,235</b>

## Art. 26T

**MENSOLE A TASSELLO VERNICIATE RAD. TUBOLARI Ø 53**  
**PAINTED ANCHOR BRACKETS FOR TUBULAR RADIATORS**


**M** Acciaio al Carbonio  
 Verniciate RAL9010  
 Filetto: dente a sega  
 Mozzo: Ø 42

Buste PLT - 2 mensole  
 + 2 tasselli Ø 12  
 Scatole di cartone  
**R** Carico di esercizio

CODE	CONF. COPPIE	TYPE	RADIAT.	L mm	LUNGH. mm	R / KG	TONDO Ø	€ / CP
<b>26T16000</b>	30	Men 170	2 colonne	50	170	30	9	<b>3,005</b>
<b>26T19000</b>	30	Men 200	2-3 colonne	80	200	30	9	<b>3,005</b>
<b>26T23000</b>	30	Men 240	3-4 colonne	120	240	15	9	<b>3,692</b>
<b>26T27000</b>	30	Men 270	5-6 colonne	160	270	15	12	<b>5,587</b>

## Art. 27T

**MENSOLE A TASSELLO VERNICIATE RAD. TUBOLARI Ø 63**  
**PAINTED ANCHOR BRACKETS FOR TUBULAR RADIATORS**


**M** Acciaio al Carbonio  
 Verniciate RAL9010  
 Filetto: dente a sega  
 Mozzo: Ø 42

Buste PLT - 2 mensole  
 + 2 tasselli Ø 12  
 Scatole di cartone  
**R** Carico di esercizio

CODE	CONF. COPPIE	TYPE	RADIAT.	L mm	LUNGH. mm	R / KG	TONDO Ø	€ / CP
<b>27T16000</b>	30	Men 160	2 colonne	50	160	30	9	<b>2,987</b>
<b>27T19000</b>	30	Men 190	2-3 colonne	80	190	30	9	<b>2,988</b>
<b>27T23000</b>	30	Men 230	3-4 colonne	120	230	15	9	<b>3,587</b>
<b>27T27000</b>	30	Men 270	5 colonne	160	270	15	12	<b>5,529</b>



Art. 26P

**PIEDINO A PAVIMENTO VERNICIATO PER RADIATORI**  
**PAINTED FEET ON FLOOR FOR RADIATORS**




26POME1





Adatto a sostenere i radiatori a pavimento quando non è possibile il fissaggio alla parete.

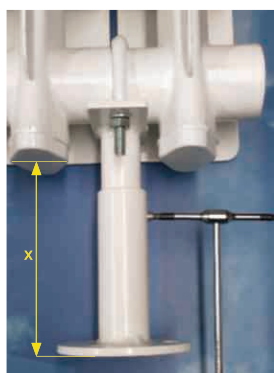


Colonnina portante saldata completamente alla piastra di base.  
 Multi-fori nella base per poter utilizzare il punto a pavimento più consistente.  
 Regolazione dell'escursione da 90 mm a 160 mm

- M** Acciaio al Carbonio
-  Verniciato bianca ral 9010

-  2 piedini, 2 cavallotti, 4 dadi
-  Scatola di cartone

CODE	CONF.	TYPE	ESCURSIONE mm	D Ø	PESO 2 PIEDINI	€ / CP
<b>26POME1</b>	1 coppia	Piedino radiatore	90 ÷ 160	1"	766 gr	<b>51,532</b>
<b>26POME2</b>	1 coppia	Pied. rad. tubolari e ghisa	90 ÷ 160	1"1/4	904 gr	<b>51,038</b>



26POME2



**DA OGGI PIU' SICURO !**



**Art. 26P**
**PIEDINO A PAVIMENTO VERNICIATO PER RAD. ALL. E GHISA**  
**PAINTED FEET ON FLOOR FOR ALUMINIUM-CAST IRON RADIATORS**


Adatto a sostenere i radiatori a pavimento quando non è possibile il fissaggio alla parete.

Colonnina portante saldata completamente alla piastra di base.

Multi-foresi nella base per poter utilizzare il punto a pavimento più consistente.

Completo di una basetta bianca lucida di estetica per coprire i bulloni di fissaggio.

Forma tubolare quadro telescopico con escursione di regolazione 50 mm

**M** Acciaio al Carbonio

Verniciata bianca RAL9010 con scocca di copertura

2 piedini, 2 cavallotti M6, 2 scocche, 4 dadi M6

Scatole di cartone

CODE	CONF.	TYPE	ESCURSIONE mm	D Ø	PESO 2 PIEDINI	€/CP
<b>26P21544</b>	1 coppia	Piedino rad. allum./ghisa	115 ÷ 165	41 / 52	1200 gr	A richiesta

**Art. 26PT**
**PIEDINO A PAVIMENTO VERNICIATO PER RAD. TUBOLARI**  
**PAINTED FEET ON FLOOR FOR COLUMNS RADIATORS**


26PT1560

Adatto a sostenere i radiatori a pavimento quando non è possibile il fissaggio alla parete.

Colonnina portante saldata completamente alla piastra di base.

Multi-foresi nella base per poter utilizzare il punto a pavimento più consistente.

Completo di una basetta bianca lucida di estetica per coprire i bulloni di fissaggio.

Forma tubolare quadro telescopico con escursione di regolazione 50 mm / 80 mm

**M** Acciaio al Carbonio

Verniciata bianca ral 9010 con scocca di copertura alla base e una sotto l'appoggio radiatore

2 piedini, 2 cavallotti M6, 4 dadi M6, 2 scocche

Scatola di cartone

CODE	CONF.	TYPE	ESCURSIONE mm	D Ø	PESO 2 PIEDINI	€/CP
<b>26PT1560</b>	1 coppia	Piedino rad. tubolari	125 ÷ 175	45 / 60	1200 gr	A richiesta
<b>26PT1561</b>	1 coppia	Piedino rad. tubolari	200 ÷ 280	45 / 60	1500 gr	A richiesta
<b>26QKR000</b>	1 coppia	Fianchetto			25 gr	A richiesta

26PT1561




26QKR000





Art. 28C

**MENSOLE A TASSELLO ZINCATE Ø 9 PER RAD. ALLUMINIO**  
**GALVANIZED ANCHOR BRACKETS Ø 9 FOR ALUMINIUM RADIATORS**



- M** Acciaio al Carbonio
-  Zincate bianche
- Filetto: dente a sega
- Mozzo: Ø 42


-  Buste PLT , 2 mensole,  
2 tasselli Ø 12 mm
-  Scatole di cartone
- R** Carico di esercizio



CODE	CONF. COPPIE	TYPE	RADIAT.	L mm	LUNGH. mm	R / KG	TONDO Ø	€ / CP
<b>28C17000</b>	50	Men 170	Alluminio	65	170	45	9	<b>1,838</b>
<b>28C19500</b>	50	Men 195	Alluminio	85	195	35	9	<b>2,010</b>
<b>28C22000</b>	30	Men 220	Alluminio	105	220	25	9	<b>2,419</b>

Art. 28B

**MENSOLE A TASS. TONDE PLASTIF. Ø 9 PER RAD. ALLUMINIO**  
**PLASTIFIED ANCHOR BRACKETS Ø 9 FOR ALUMINIUM RADIATORS**



- M** Acciaio al Carbonio
-  Plastificate bianche
- Filetto: dente a sega
- Mozzo: Ø 42


-  Buste PLT , 2 mensole,  
2 tasselli Ø 12 mm
-  Scatole di cartone
- R** Carico di esercizio



CODE	CONF. COPPIE	TYPE	RADIAT.	L mm	LUNGH. mm	R / KG	TONDO Ø	€ / CP
<b>28BC1700</b>	50	Men 170	Alluminio	65	170	45	9	<b>2,711</b>
<b>28BC1950</b>	50	Men 195	Alluminio	85	195	35	9	<b>2,883</b>
<b>28BC2200</b>	30	Men 220	Alluminio	105	220	25	9	<b>3,586</b>

Art. 28V

**MENSOLE A TASS. TONDE VERNIC. Ø 9 PER RAD. ALLUMINIO**  
**PAINTED ANCHOR BRACKETS Ø 9 FOR ALUMINIUM RADIATORS**



- M** Acciaio al Carbonio
-  Plastificate bianche
- Filetto: dente a sega
- Mozzo: Ø 42

-  Buste PLT , 2 mensole,  
2 tasselli Ø 12 mm
-  Scatole di cartone
- R** Carico di esercizio

CODE	CONF. COPPIE	TYPE	RADIAT.	L mm	LUNGH. mm	R / KG	TONDO Ø	€ / CP
<b>28VC1700</b>	50	Men 170	Alluminio	65	170	45	9	<b>2,182</b>
<b>28VC1950</b>	50	Men 195	Alluminio	85	195	35	9	<b>2,337</b>
<b>28VC2200</b>	30	Men 220	Alluminio	105	220	25	9	<b>3,287</b>

## Art. 28/7

**MENSOLE TASS. TONDE ZINCATE Ø 7 PER RAD. ALLUMINIO**  
**GALVANIZED ANCHOR BRACKETS Ø 7 FOR ALUMINIUM RADIATORS**


**M** Acciaio al Carbonio  
 Zincate bianche  
 Filetto: dente a sega  
 Mozzo: Ø 42

Buste PLT , 2 mensole,  
2 tasselli Ø 10 mm  
 Scatole di cartone  
**R** Carico di esercizio

CODE	CONF. COPPIE	TYPE	RADIAT.	L mm	LUNGH. mm	R / KG	TONDO Ø	€ / CP
<b>287C1000</b>	50	Men 170	Alluminio	65	170	35	7	<b>1,169</b>
<b>287C2000</b>	50	Men 195	Alluminio	85	195	25	7	<b>1,343</b>
<b>287C2200</b>	30	Men 220	Alluminio	105	220	25	7	<b>1,596</b>

## Art. 28B7

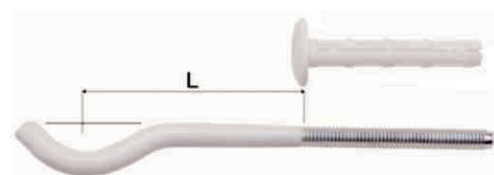
**MENSOLE A TASS. TONDE VERNICIATE Ø 7 PER RAD. ALL.**  
**PAINTED ANCHOR BRACKETS Ø 7 FOR ALUMINIUM RADIATORS**


**M** Acciaio al Carbonio  
 Plastificate bianche  
 Filetto: dente a sega  
 Mozzo: Ø 42

Buste PLT , 2 mensole,  
2 tasselli Ø 10 mm  
 Scatole di cartone  
**R** Carico di esercizio

CODE	CONF. COPPIE	TYPE	RADIAT.	L mm	LUNGH. mm	R / KG	TONDO Ø	€ / CP
<b>28B7C170</b>	50	Men 170	Alluminio	65	170	35	7	<b>2,005</b>
<b>28B7C195</b>	50	Men 195	Alluminio	85	195	25	7	<b>2,148</b>
<b>28B7C220</b>	30	Men 220	Alluminio	105	220	25	7	<b>2,363</b>

## Art. 28PL

**MENSOLE A TASS. TONDE PLASTIFICATE Ø 7 PER RAD. ALL.**  
**PLASTIFIED ANCHOR BRACKETS Ø 7 FOR ALUMINIUM RADIATORS**


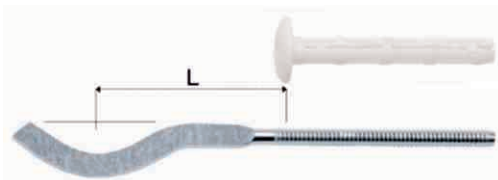
**M** Acciaio al Carbonio  
 Plastificate bianche  
 Filetto: dente a sega  
 Mozzo: Ø 42

Buste PLT , 2 mensole,  
2 tasselli Ø 10 mm  
 Scatole di cartone  
**R** Carico di esercizio

CODE	CONF. COPPIE	TYPE	RADIAT.	L mm	LUNGH. mm	R / KG	TONDO Ø	€ / CP
<b>28PL1700</b>	50	Men 170	Alluminio	65	170	35	7	<b>1,962</b>
<b>28PL1950</b>	50	Men 195	Alluminio	85	195	25	7	<b>2,083</b>
<b>28PL2200</b>	30	Men 220	Alluminio	105	220	25	7	<b>2,477</b>

Art. 28S

**MENSOLE A TASS. Ø 7 SCHIACCIATE ZINCATE PER RAD. ALL.**  
**GALVANIZED PRESSED Ø 7 ANCHOR BRACKETS FOR ALUMINIUM RADIATORS**



**M** Acciaio al Carbonio  
 Filetto: dente a sega,  
 Zincate bianche  
 Mozzo: Ø 42

**B** Buste PLT , 2 mensole,  
 2 tasselli Ø 10 mm  
**C** Scatole di cartone  
**R** Carico di esercizio

CODE	CONF. COPPIE	RADIAT.	L mm	LUNGH. mm	Spes. mm	R / KG	TONDO Ø	€ / CP
<b>28SC1000</b>	50	Alluminio	65	170	3,5	35	7	<b>1,061</b>
<b>28SC2000</b>	50	Alluminio	85	195	3,5	25	7	<b>1,144</b>

Art. 28BS

**MENSOLE SCHIACCIATE VERNICIATE PER RAD. ALLUMINIO**  
**PAINTED PRESSED ANCHOR BRACKETS FOR ALUMINIUM RADIATORS**



**M** Acciaio al Carbonio  
 Filetto: dente a sega,  
 Verniciate bianche  
 Mozzo: Ø 42

**B** Buste PLT , 2 mensole,  
 2 tasselli Ø 10 mm  
**C** Scatole di cartone  
**R** Carico di esercizio

CODE	CONF. COPPIE	RADIAT.	L mm	LUNGH. mm	Spes. mm	R / KG	TONDO Ø	€ / CP
MENSOLA Ø 7								
<b>28BS1700</b>	50	Alluminio	65	170	3,5	35	7	<b>1,629</b>
<b>28BS1950</b>	50	Alluminio	85	195	3,5	25	7	<b>1,688</b>
MENSOLA Ø 9								
<b>28BS1709</b>	50	Alluminio	65	170	6,5	40	9	<b>2,000</b>
<b>28BS2200</b>	30	Alluminio	105	220	6,5	35	9	<b>2,815</b>
<b>28BS2500</b>	30	Alluminio	130	250	6,5	25	9	<b>3,865</b>



Art. 28PLS

**MENSOLE SCHIACCIATE PLASTIFICATE PER RAD. ALLUMINIO**  
**PLASTIFIED PRESSED ANCHOR BRACKETS FOR ALUMINIUM RADIATORS**



**M** Acciaio al Carbonio  
 Plastificate bianche  
 Filetto: dente a sega  
 Mozzo: Ø 42

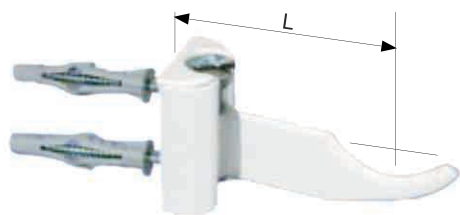
**B** Buste PLT - 2 mensole  
 2 tasselli Ø 10  
**C** Scatole di cartone  
**R** Carico di esercizio

CODE	CONF. COPPIE	RADIAT.	L mm	LUNGH. mm	Spes. mm	R / KG	TONDO Ø	€ / CP
MENSOLA Ø 7								
<b>28PLS170</b>	50	Alluminio	65	170	3,5	35	7	<b>2,035</b>
<b>28PLS195</b>	50	Alluminio	85	195	3,5	25	7	<b>2,114</b>
MENSOLA Ø 9								
<b>28PLS179</b>	50	Alluminio	65	170	6,5	40	9	<b>2,473</b>
<b>28PLS220</b>	30	Alluminio	105	220	6,5	35	9	<b>3,445</b>
<b>28PLS250</b>	30	Alluminio	130	250	6,5	25	9	<b>4,353</b>



## KIT Art. 30 KIT MENSOLE REGOLABILI PLASTIFICATE

### ADJUSTABLE PLASTIFIED ANCHOR BRACKETS KIT



**M** Alluminio  
Plastificate bianche  
Filetto: dente a sega

Buste PLT - kit 2 mensole completo di 4 tasselli e 4 viti, 2 borchie bianche  
 Scatole di cartone

CODE	CONF. COPPIE	Vite regolaz.	L mm	VITI mm	TASS mm	ESCUR SIONE	SPESS. mm	€/CP
<b>30C10000</b>	50	6x50	65+70	4,5x65	8x50	25	4	<b>6,223</b>

## Art. 31 MENSOLA REGOLABILE PER LAVATOI E VASCLETTE

### ADJUSTABLE BRACKETS FOR WASH-TUBS END SMALL BASINS

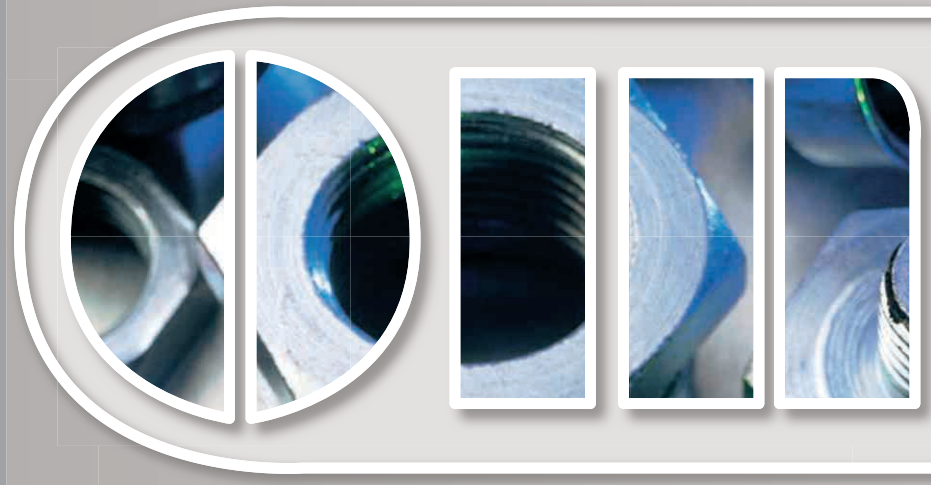


**M** Ferro  
Verniciate bianche

Buste PLT: 2 mensole, 2 dadi M12, 2 tasselli, 2 rondelle, 2 dadi M5, 2 viti 5x12  
 Scatole di cartone

CODE	CONF. COPPIE	TYPE mm	VITI mm	DADO M	TASS. Ø	DADO M	RONDELLE Ø	€/CP
<b>31C34500</b>	15	345	5 x 12	5	16 x 90	12	12	<b>27,323</b>
<b>31C46500</b>	15	465	5 x 12	5	16 x 90	12	12	<b>30,867</b>

RACCORDERIA ZINCATA  
*GALVANIZED FITTINGS*



**omec**

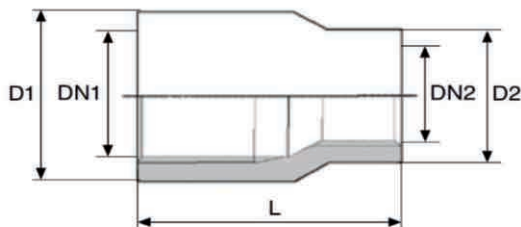
## Art. 240 MANICOTTO RIDOTTO F.F. REDUCING SOCKET F.F.




Buste PLT



Scatole di cartone



CODE	CONF.	DN1 X DN2	D1 mm X D2 mm	L mm	€
240C1418	100	1/4" x 1/8"	18 x 15	22	1,733
240C3818	100	3/8" x 1/8"	20 x 15	24	1,704
240C3814	100	3/8" x 1/4"	20 x 18	22	1,163
240C1214	100	1/2" x 1/4"	24 x 18	27	2,211
240C1238	100	1/2" x 3/8"	24 x 21	25,5	1,114
240C3414	100	3/4" x 1/4"	30 x 18	24	4,067
240C3438	100	3/4" x 3/8"	30 x 22	24	3,468
240C3412	100	3/4" x 1/2"	30 x 26	27	1,796
240C1380	100	1" x 3/8"	38 x 20	30	3,787
240C1120	100	1" x 1/2"	38 x 26	30	3,733
240C1340	100	1" x 3/4"	38 x 30	30	3,364
240C1143	50	1.1/4" x 1"	46 x 42	33,5	11,384

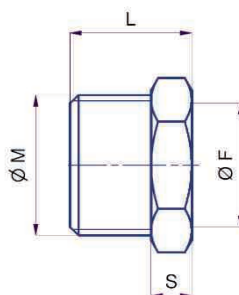
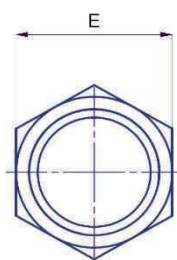
## Art. 241 RIDUZIONE ESAGONALE M.F. HEXAGONAL REDUCER M.F.




Buste PLT



Scatole di cartone



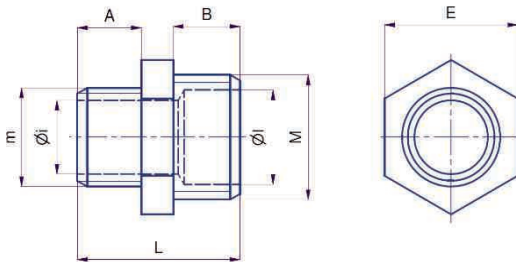
CODE	CONF.	M X F	E mm	L mm	S mm	€
241C1418	100	1/4" x 1/8"	16	16	5	0,848
241C3818	100	3/8" x 1/8"	19	17	6	1,674
241C3814	100	3/8" x 1/4"	19	17	6	0,519
241C1218	100	1/2" x 1/8"	22	21	7	1,185
241C1214	100	1/2" x 1/4"	22	21	7	0,666
241C1238	100	1/2" x 3/8"	22	21	7	0,553
241C3414	100	3/4" x 1/4"	27	21	7	2,770
241C3438	100	3/4" x 3/8"	27	21	7	1,023
241C3412	100	3/4" x 1/2"	27	21	7	0,745
<b>RIDUZIONI TORNITE</b>						
241C1140	100	1" x 1/4"	34	21	7	2,385
241C1380	100	1" x 3/8"	34	21	7	2,421
241C1120	100	1" x 1/2"	34	21	7	1,503
241C1340	100	1" x 3/4"	34	21	7	1,867
241C1412	50	1.1/4" x 1/2"	42	23	7	5,878
241C1434	50	1.1/4" x 3/4"	42	23	7	4,876
241C1141	50	1.1/4" x 1"	42	23	7	6,805
241C1122	50	1.1/2" x 1/2"	50	25	7	23,874
241C1123	50	1.1/2" x 3/4"	50	25	7	23,878
241C1121	50	1.1/2" x 1"	50	25	7	23,882
241C1124	50	1.1/2" x 1.1/4"	50	25	7	23,871
241C2120	25	2" x 1/2"	60	27	7	25,074
241C2340	25	2" x 3/4"	60	27	7	25,074
241C2100	25	2" x 1"	60	27	7	25,074
241C2114	25	2" x 1.1/4"	60	27	7	26,269
241C2112	25	2" x 1.1/2"	60	27	7	26,269

**Art. 245 NIPPO ESAGONALE RIDOTTO M.M.**  
**HEXAGONAL REDUCING NIPPLE M.M.**



**M** Fe 42  
 Zincato bianco

Buste PLT  
 Scatole di cartone



CODE	CONF.	M X E	B mm	A mm	E mm	L mm	€
245C1418	100	1/4" x 1/8"	10	10	9	25	1,100
245C3818	100	3/8" x 1/8"	10	10	17	24,5	1,723
245C3814	100	3/8" x 1/4"	11,5	10	19	26,5	0,814
245C1218	100	1/2" x 1/8"	11	11	22	27	2,069
245C1214	100	1/2" x 1/4"	13,5	10	22	29	1,176
245C1238	100	1/2" x 3/8"	13,5	11	22	30	0,731
245C3414	100	3/4" x 1/4"	12,5	11	27	31	3,134
245C3438	100	3/4" x 3/8"	13,5	13,5	27	34	1,957
245C3412	100	3/4" x 1/2"	13,5	13,5	27	34	1,302

**RIDUZIONI TORNITE**

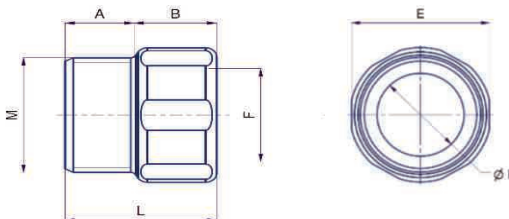
245C1140	100	1" x 1/4"	16,5	14	34	39	5,725
245C1380	100	1" x 3/8"	16,5	14	34	39	7,246
245C1120	100	1" x 1/2"	14,5	13,5	34	34,5	3,431
245C1340	100	1" x 3/4"	14,5	13,5	34	34,5	2,188
245C1144	50	1.1/4" x 1/4"	16	11	42	34	7,516
245C1148	50	1.1/4" x 3/8"	16	11	42	34	7,529
245C1142	50	1.1/4" x 1/2"	16	12	42	35	7,536
245C1143	50	1.1/4" x 3/4"	16	13	42	35	7,542
245C1141	50	1.1/4" x 1"	16	15	42	38	9,573
245C1128	50	1.1/2" x 3/8"	18	11	50	36	22,678
245C1122	50	1.1/2" x 1/2"	18	12	50	37	22,678
245C1123	50	1.1/2" x 3/4"	18	12	50	37	22,678
245C1121	50	1.1/2" x 1"	18	15	50	40	22,678
245C1124	50	1.1/2" X 1.1/4"	18	16	50	41	23,545
245C2120	25	2" X 1/2"	18	12	60	36	33,410
245C2340	25	2" X 3/4"	18	12	60	37	33,410
245C2100	25	2" X 1"	18	14	60	37	33,410
245C2114	25	2" X 1.1/4"	18	18	60	41	35,798
245C2112	25	2" X 1.1/2"	18	18	60	43	38,179

**Art. 246 PROLUNGA RIDOTTA F.M.**  
**REDUCING EXTENSION F.M.**



**M** Fe 42  
 Zincato bianco

Buste PLT  
 Scatole di cartone

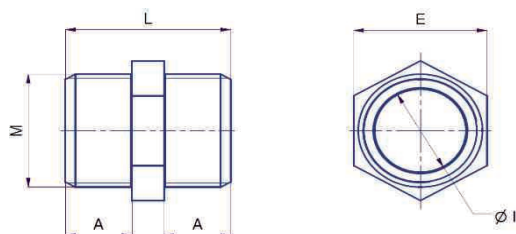


CODE	CONF.	F x M	B mm	A mm	E mm	L mm	€
246C1418	100	1/4" X 1/8"	10	10	17	24	1,838
246C3818	100	3/8" X 1/8"	10	10	17	25	1,820
246C3814	100	3/8" X 1/4"	10	10	20	22	0,966
246C3812	100	1/2" x 3/8"	11,5	11,5	24	24	0,728
246C1214	100	1/2" X 1/4"	10	10	24	25	1,348
246C3438	100	3/4" X 3/8"	13	13	30	28	1,995
246C3412	100	3/4" X 1/2"	12	12	30	27	1,179

**PROLUNGHE TORNITE**

246C1380	100	1" X 3/8"	15	15	38	30	6,014
246C1120	100	1" X 1/2"	14,5	14,5	38	29,5	7,169
246C1340	100	1" X 3/4"	14,5	14,5	38	29,5	6,090
246C1141	50	1.1/4" X 1"	15	15	50	33	14,314

## Art. 280 NIPPLO ESAGONALE M.M. HEXAGONAL NIPPLE M.M.



**M** Fe 42

Zincato bianco



Buste PLT



Scatole di cartone

CODE	CONF.	M	A mm	L mm	E mm	€
<b>280C1800</b>	100	1/8"	10	25	15	<b>1,591</b>
<b>280C1400</b>	100	1/4"	10	24,5	15	<b>0,656</b>
<b>280C3800</b>	100	3/8"	11,5	29	19	<b>0,592</b>
<b>280C1200</b>	100	1/2"	13,5	34	22	<b>0,733</b>
<b>280C3400</b>	100	3/4"	13,5	33,5	27	<b>0,882</b>
<b>TORNITI</b>						
<b>280C1000</b>	100	1"	14	34,5	34	<b>3,145</b>
<b>280C1140</b>	50	1.1/4"	16	39	42	<b>5,800</b>
<b>280C1120</b>	50	1.1/2"	18	43	50	<b>16,998</b>
<b>280C2000</b>	25	2"	18	43	60	<b>25,847</b>

## Art. 280T NIPPLO M.M. CON BATTUTA PIANA TORNITA NIPPLE M.M. WITH TURNED SEAT



**M** Fe 42

Zincato bianco



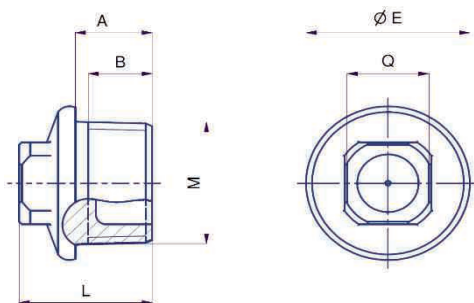
Buste PLT



Scatole di cartone

CODE	CONF.	M	A mm	L mm	E mm	€
<b>280T12PI</b>	100	1/2"	13,5	34	22	<b>2,374</b>

## Art. 290 TAPPO M. CONICO CON QUADRO PLUG M. WITH SQUARE NUT



**M** Fe 42

Zincato bianco



Buste PLT

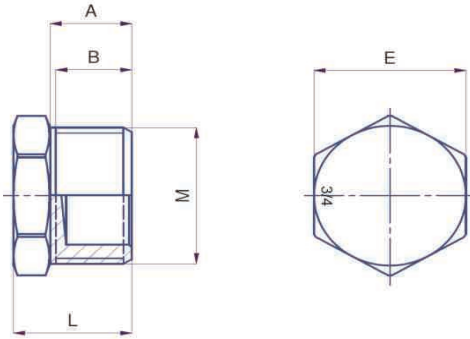


Scatole di cartone

CODE	CONF.	M	A mm	B mm	E mm	L mm	Q mm	€
<b>290C1400</b>	100	1/4"	12	10	15	19	9	<b>0,583</b>
<b>290C3800</b>	100	3/8"	12	10	21	21	10	<b>0,841</b>
<b>290C1200</b>	100	1/2"	13	11	25	22	12	<b>0,881</b>
<b>290C3400</b>	100	3/4"	15	12,5	32	26	17	<b>1,184</b>
<b>290C1000</b>	100	1"	16	13	40	28	19	<b>1,859</b>



**Art. 292 TAPPO M. ESAGONALE**  
**HEXAGONAL M. PLUG**



**M** Fe 42

Zincato bianco



Buste PLT



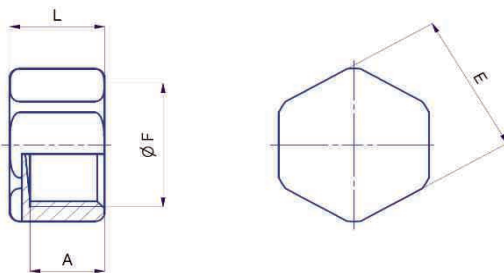
Scatole di cartone

CODE	CONF.	M	A mm	B mm	E mm	L mm	€
292C1800	100	1/8"	10	9	14	14	1,030
292C1400	100	1/4"	10,5	10	15	15,5	0,497
292C3800	100	3/8"	11,3	11	19	17,5	0,510
292C1200	100	1/2"	13,5	13	22	20	0,558
292C3400	100	3/4"	14,5	14	27	21	0,814

**TORNITI**

292C1000	100	1"	14	12	34	21	1,502
292C1140	50	1.1/4"	16	14	42	23	10,753
292C1120	50	1.1/2"	18	16	50	25	17,605
292C2000	25	2"	18	16	60	25	18,747

**Art. 300 TAPPO F. ESAGONALE**  
**HEXAAGONAL F. CAPS**



**M** Fe 42

Zincato bianco



Buste PLT



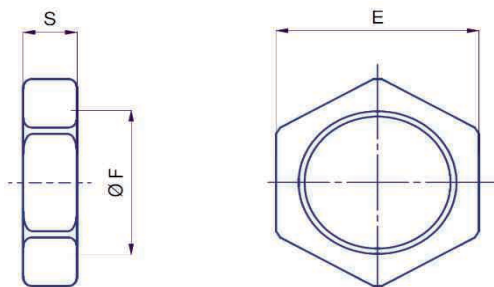
Scatole di cartone

CODE	CONF.	F.	L mm	A mm	E mm	€
300C1800	100	1/8"	12	7	14	0,974
300C1400	100	1/4"	15	10,5	20	0,702
300C3800	100	3/8"	15	10,5	20	0,584
300C1200	100	1/2"	24	12,5	24	0,606
300C3400	100	3/4"	30	14,5	30	0,786

**TORNITI**

300C1000	100	1"	22	16	38	2,371
300C1140	50	1.1/4"	22	16	50	14,138
300C1120	50	1.1/2"	22	16	60	17,823

**Art. 310 GHIERA - CONTRODADO**  
**LOCK NUT**



**M** Fe 42

Zincato bianco



Buste PLT



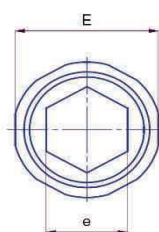
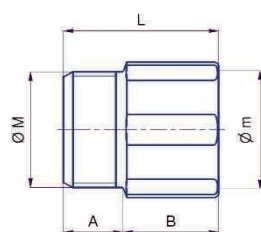
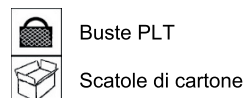
Scatole di cartone

CODE	CONF.	F	E mm	S mm	€
310C1800	100	1/8"	17	5	1,716
310C1400	100	1/4"	19	5	1,020
310C3800	100	3/8"	22	7,5	0,676
310C1200	100	1/2"	27	8	0,914
310C3400	100	3/4"	34	9	1,402

**TORNITE**

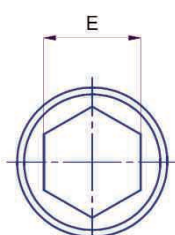
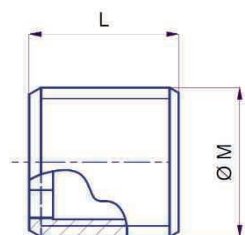
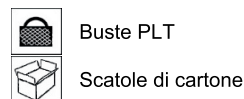
310C1000	100	1"	42	10	3,810
310C1140	50	1.1/4"	50	10	9,542
310C1120	50	1.1/2"	60	10	10,734
310C2000	25	2"			A richiesta

## Art. 520 PROLUNGA M.F. EXTENSION M.F.



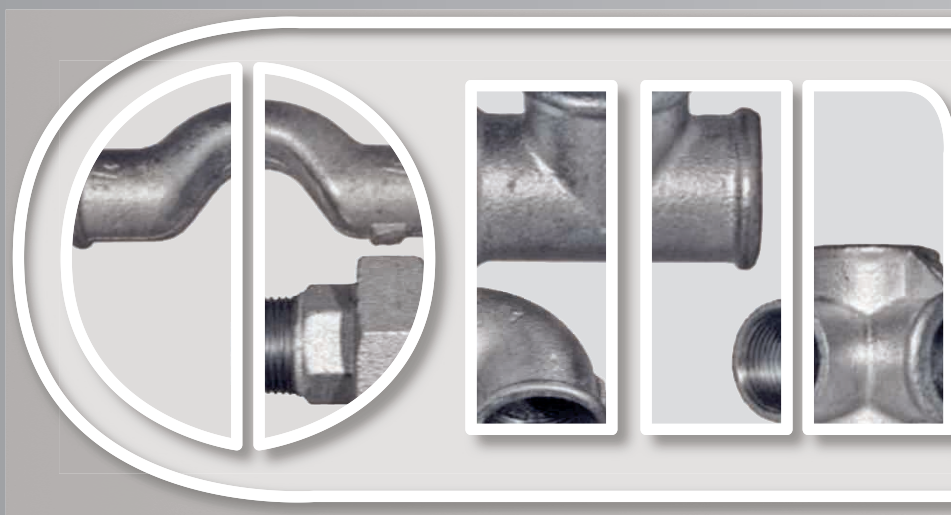
CODE	CONF.	M F	B mm	A mm	L mm	E mm	€
520C1415	100	1/4"	15	10	25	20	1,626
520C3810	100	3/8"	10	10	22	20	0,526
520C3815	100	3/8"	15	10	25	20	0,553
520C3820	100	3/8"	20	10	30	20	0,633
520C3825	100	3/8"	25	10	35	20	0,993
520C3830	100	3/8"	30	10	40	20	1,031
520C3840	100	3/8"	40	10	50	20	2,154
520C3850	100	3/8"	50	10	60	20	2,720
520C1210	100	1/2"	10	11,5	23,5	24	0,484
520C1215	100	1/2"	15	11,5	26,5	24	0,474
520C1220	100	1/2"	20	11,5	31,5	24	0,576
520C1225	100	1/2"	25	11,5	36,5	24	0,784
520C1230	100	1/2"	30	11,5	41,5	24	0,863
520C1240	100	1/2"	40	11,5	51,5	24	1,837
520C1250	100	1/2"	50	11,5	61,5	24	1,891
520C3410	100	3/4"	10	12,5	24,5	30	0,938
520C3415	100	3/4"	15	12,5	27,5	30	1,064
520C3420	100	3/4"	20	12,5	32,5	30	1,108
520C3425	100	3/4"	25	12,5	37,5	30	1,653
520C3430	100	3/4"	30	12,5	42,5	30	1,784
520C3440	50	3/4"	40	12,5	52,5	30	3,819
520C3450	50	3/4"	50	12,5	62,5	30	4,382
<b>PROLUNGHE TORNITE</b>							
520C1150	50	1"	15	15	30	38	2,739
520C1200	25	1"	20	15	35	38	2,909
520C125X	25	1"	25	15	40	38	3,598
520C1300	25	1"	30	15	45	38	4,519
520C1400	25	1"	40	15	55	38	5,636
520C1500	25	1"	50	15	65	38	6,630
520C1142	25	1.1/4"	18	15	33	50	11,853

## Art. 531 NIPPLIO M. TUTTO FILETTO ALL THREADED M. NIPPLE



CODE	CONF.	M	L mm	E mm	€
531C3800	100	3/8"	22	9	1,372
531C1200	100	1/2"	25	13	0,568
531C3400	100	3/4"	25	16	0,929
531C1000	100	1"	30	20	1,613
531C1140	10	1.1/4"	40	31,5	2,398
531C1120	10	1.1/2"	42	37,5	2,641
531C2000	10	2"	43	49	6,153

RACCORDI IN GHISA MALLEABILE  
*MALLEABLE CAST IRON FITTINGS*



## INFORMAZIONI GENERALI

### CARATTERISTICHE TECNICHE DEL PRODOTTO

Le caratteristiche dei raccordi in ghisa malleabile usati per impianti idraulici, gas ed altro sono in accordo con le norme internazionali ISO-49 e con le norme europee EN 10242

### MATERIALE

Il materiale utilizzato è ghisa malleabile conforme alla prescrizione della EN 1562

### ZINCATURA AD IMMERSIONE A CALDO

La zincatura viene fatta a mezzo immersione e lo spessore medio è da 70 a 80 micron, a seconda della superficie e la figura campione. La protezione della superficie con l'applicazione di zinco è in accordo con EN 10242, art 5.2

### FILETTATURA

Filettatura di accoppiamento: i raccordi sono filettati secondo la ISO 7-1. Le filettature esterne sono coniche (R) quelle interne sono cilindriche (Rp).

Filettature di fissaggio: le filettature dei controdati, dei dadi per bocchettoni e le relative filettature associate sono conformi alla ISO 228-1

### TEST

Tutti i raccordi forniti superano il controllo del test idraulico (EN 10242, art. 11.4) e il controllo a vista finale (EN 10242, art. 11.5). Viene applicata una pressione idrostatica interna di almeno 20 bar

### GARANZIA DELLA QUALITA'

Il sistema di gestione della qualità è certificato in base alla norma UNI EN ISO 9001:2000

### IMBALLO

Tutti i raccordi vengono imballati in cartoni. I raccordi di dimensione fino a 1" vengono confezionati aggiuntivamente in sacchetti di plastica da 10 pezzi.

**R001 CURVA LUNGA 90° M/F**

LONG SWEEP BEND 90° M/F



CODE	DESCRIZIONE	BOX	PREZZO €
R001000108	Curva a 90° m/f zincata 1/8" in ghisa	100	3,200
R001000104	Curva a 90° m/f zincata 1/4" in ghisa	100	2,655
R001000308	Curva a 90° m/f zincata 3/8" in ghisa	80	3,251
R001000102	Curva a 90° m/f zincata 1/2" in ghisa	50	2,944
R001000304	Curva a 90° m/f zincata 3/4" in ghisa	30	5,108
R001000100	Curva a 90° m/f zincata 1" in ghisa	20	6,977
R001000114	Curva a 90° m/f zincata 1"1/4 in ghisa	10	12,015
R001000112	Curva a 90° m/f zincata 1"1/2 in ghisa	10	15,906
R001000200	Curva a 90° m/f zincata 2" in ghisa	4	25,619
R001000212	Curva a 90° m/f zincata 2"1/2 in ghisa	2	57,477
R001000300	Curva a 90° m/f zincata 3" in ghisa	2	73,908
R001000400	Curva a 90° m/f zincata 4" in ghisa	1	134,247
R001000600	Curva a 90° m/f zincata 6" in ghisa	1	681,394

**R001/A CURVA CORTA 90° M/F**

SHORT BEND 90° M/F



CODE	DESCRIZIONE	BOX	PREZZO €
R001A00104	Curva corta 90° m/f zincata 1/4" in ghisa	100	2,605
R001A00308	Curva corta 90° m/f zincata 3/8" in ghisa	80	3,029
R001A00102	Curva corta 90° m/f zincata 1/2" in ghisa	50	2,677
R001A00304	Curva corta 90° m/f zincata 3/4" in ghisa	30	4,117
R001A00100	Curva corta 90° m/f zincata 1" in ghisa	20	5,551
R001A00114	Curva corta 90° m/f zincata 1"1/4 in ghisa	10	8,396
R001A00112	Curva corta 90° m/f zincata 1"1/2 in ghisa	10	12,050
R001A00200	Curva corta 90° m/f zincata 2" in ghisa	4	21,086
R001A00212	Curva corta 90° m/f zincata 2"1/2 in ghisa	2	35,367
R001A00300	Curva corta 90° m/f zincata 3" in ghisa	2	53,808
R001A00400	Curva corta 90° m/f zincata 4" in ghisa	1	125,917
R001A00600	Curva corta 90° m/f zincata 6" in ghisa	1	570,620

**R002 CURVA LUNGA 90° F/F**

LONG SWEEP BEND 90° F/F



CODE	DESCRIZIONE	BOX	PREZZO €
R002000104	Curva a 90° f/f zincata 1/4" in ghisa	100	2,833
R002000308	Curva a 90° f/f zincata 3/8" in ghisa	80	3,253
R002000102	Curva a 90° f/f zincata 1/2" in ghisa	50	3,319
R002000304	Curva a 90° f/f zincata 3/4" in ghisa	30	5,137
R002000100	Curva a 90° f/f zincata 1" in ghisa	20	6,997
R002000114	Curva a 90° f/f zincata 1"1/4 in ghisa	10	12,083
R002000112	Curva a 90° f/f zincata 1"1/2 in ghisa	8	14,849
R002000200	Curva a 90° f/f zincata 2" in ghisa	4	20,685
R002000212	Curva a 90° f/f zincata 2"1/2 in ghisa	2	57,784
R002000300	Curva a 90° f/f zincata 3" in ghisa	2	72,824
R002000400	Curva a 90° f/f zincata 4" in ghisa	1	138,741

## R002/A CURVA CORTA 90° F/F

SHORT BEND 90° F/F



CODE	DESCRIZIONE	BOX	PREZZO €
R002A00104	Curva corta 90° f/f zincata 1/4" in ghisa	100	3,169
R002A00308	Curva corta 90° f/f zincata 3/8" in ghisa	80	2,621
R002A00102	Curva corta 90° f/f zincata 1/2" in ghisa	50	2,590
R002A00304	Curva corta 90° f/f zincata 3/4" in ghisa	30	3,563
R002A00100	Curva corta 90° f/f zincata 1" in ghisa	20	5,526
R002A00114	Curva corta 90° f/f zincata 1"1/4 in ghisa	10	8,278
R002A00112	Curva corta 90° f/f zincata 1"1/2 in ghisa	8	11,124
R002A00200	Curva corta 90° f/f zincata 2" in ghisa	4	17,898
R002A00212	Curva corta 90° f/f zincata 2"1/2 in ghisa	2	32,622
R002A00300	Curva corta 90° f/f zincata 3" in ghisa	2	56,178
R002A00400	Curva corta 90° f/f zincata 4" in ghisa	1	118,416
R002A00500	Curva corta 90° f/f zincata 5" in ghisa	1	408,996
R002A00600	Curva corta 90° f/f zincata 6" in ghisa	1	595,489

## R003 CURVA LUNGA 90° M/M

LONG SWEEP BEND 90° M/M



CODE	DESCRIZIONE	BOX	PREZZO €
R003000102	Curva a 90° m/m zincata 1/2" in ghisa	50	5,051
R003000304	Curva a 90° m/m zincata 3/4" in ghisa	30	5,666
R003000100	Curva a 90° m/m zincata 1" in ghisa	20	8,141
R003000114	Curva a 90° m/m zincata 1"1/4 in ghisa	10	15,590
R003000112	Curva a 90° m/m zincata 1"1/2 in ghisa	10	22,049
R003000200	Curva a 90° m/m zincata 2" in ghisa	4	29,839

## R003/A CURVA CORTA 90° M/M

SHORT SWEEP BEND 90° M/M



CODE	DESCRIZIONE	BOX	PREZZO €
R003A00308	Curva corta 90° m/m zincata 3/8" in ghisa	50	4,553
R003A00102	Curva corta 90° m/m zincata 1/2" in ghisa	50	5,511
R003A00304	Curva corta 90° m/m zincata 3/4" in ghisa	30	6,113
R003A00100	Curva corta 90° m/m zincata 1" in ghisa	20	8,759
R003A00114	Curva corta 90° m/m zincata 1"1/4 ghisa	10	16,705
R003A00112	Curva corta 90° m/m zincata 1"1/2 ghisa	10	23,637
R003A00200	Curva corta 90° m/m zincata 2" in ghisa	4	31,993

**R040 CURVA LUNGA 45° M/F**

LONG SWEEP BEND 45° M/F



CODE	DESCRIZIONE	BOX	PREZZO €
R04000104	Curva a 45° m/f zincata 1/4" in ghisa	120	3,916
R04000308	Curva a 45° m/f zincata 3/8" in ghisa	80	3,579
R04000102	Curva a 45° m/f zincata 1/2" in ghisa	80	3,307
R04000304	Curva a 45° m/f zincata 3/4" in ghisa	50	4,485
R04000100	Curva a 45° m/f zincata 1" in ghisa	30	6,278
R04000114	Curva a 45° m/f zincata 1"1/4 in ghisa	20	10,952
R04000112	Curva a 45° m/f zincata 1"1/2 in ghisa	15	13,033
R04000200	Curva a 45° m/f zincata 2" in ghisa	8	20,659
R04000212	Curva a 45° m/f zincata 2"1/2 in ghisa	3	45,794
R04000300	Curva a 45° m/f zincata 3" in ghisa	2	44,848
R04000400	Curva a 45° m/f zincata 4" in ghisa	2	112,480

**R041 CURVA LUNGA 45° F/F**

LONG SWEEP BEND 45° F/F



CODE	DESCRIZIONE	BOX	PREZZO €
R041000308	Curva a 45° f/f zincata 3/8" in ghisa	80	4,122
R041000102	Curva a 45° f/f zincata 1/2" in ghisa	60	3,942
R041000304	Curva a 45° f/f zincata 3/4" in ghisa	40	5,010
R041000100	Curva a 45° f/f zincata 1" in ghisa	30	6,418
R041000114	Curva a 45° f/f zincata 1"1/4 in ghisa	15	11,490
R041000112	Curva a 45° f/f zincata 1"1/2 in ghisa	10	15,159
R041000200	Curva a 45° f/f zincata 2" in ghisa	8	21,299
R041000212	Curva a 45° f/f zincata 2"1/2 in ghisa	3	42,023
R041000300	Curva a 45° f/f zincata 3" in ghisa	2	53,641
R041000400	Curva a 45° f/f zincata 4" in ghisa	2	118,941

**R085 CURVA DI SORPASSO**

CROSS



CODE	DESCRIZIONE	BOX	PREZZO €
R085000308	Curva di sorpasso zincata 3/8" in ghisa	40	5,594
R085000102	Curva di sorpasso zincata 1/2" in ghisa	40	4,239
R085000304	Curva di sorpasso zincata 3/4" in ghisa	25	6,425
R085000100	Curva di sorpasso zincata 1" in ghisa	12	13,289
R085000114	Curva di sorpasso zincata 1"1/4 in ghisa	10	26,024

**R090 GOMITO 90° F/F**

ELBOW 90° F/F



CODE	DESCRIZIONE	BOX	PREZZO €
R090000108	Gomito 90° f/f zincato 1/8" in ghisa	100	2,122
R090000104	Gomito 90° f/f zincato 1/4" in ghisa	100	1,715
R090000308	Gomito 90° f/f zincato 3/8" in ghisa	100	1,531
R090000102	Gomito 90° f/f zincato 1/2" in ghisa	80	1,062
R090000304	Gomito 90° f/f zincato 3/4" in ghisa	50	1,666
R090000100	Gomito 90° f/f zincato 1" in ghisa	30	2,443
R090000114	Gomito 90° f/f zincato 1" 1/4 in ghisa	20	4,684
R090000112	Gomito 90° f/f zincato 1" 1/2 in ghisa	15	7,483
R090000200	Gomito 90° f/f zincato 2" in ghisa	9	8,930
R090000212	Gomito 90° f/f zincato 2" 1/2 in ghisa	4	25,762
R090000300	Gomito 90° f/f zincato 3" in ghisa	3	35,504
R090000400	Gomito 90° f/f zincato 4" in ghisa	2	63,252
R090000500	Gomito 90° f/f zincato 5" in ghisa	1	229,281
R090000600	Gomito 90° f/f zincato 6" in ghisa	1	380,405

## R090R GOMITO RIDOTTO 90° F/F

ELBOW REDUCING 90° F/F



CODE	DESCRIZIONE	BOX	PREZZO €
R090R308104	Gomito rid. 90° f/f zin 3/8 x 1/4 in ghisa	100	2,698
R090R102104	Gomito rid. 90° f/f zin 1/2 x 1/4 in ghisa	100	3,321
R090R102308	Gomito rid. 90° f/f zin 1/2 x 3/8 in ghisa	100	1,985
R090R304308	Gomito rid. 90° f/f zin 3/4 x 3/8 in ghisa	60	3,633
R090R304102	Gomito rid. 90° f/f zin 3/4 x 1/2 in ghisa	60	2,218
R090R100308	Gomito rid. 90° f/f zin 1" x 3/8 in ghisa	50	3,845
R090R100102	Gomito rid. 90° f/f zin 1" x 1/2 in ghisa	50	3,255
R090R100304	Gomito rid. 90° f/f zin 1" x 3/4 in ghisa	50	3,423
R090R114102	Gomito rid. 90° f/f zin 1"1/4 x 1/2 in ghisa	40	5,186
R090R114304	Gomito rid. 90° f/f zin 1"1/4 x 3/4 in ghisa	35	6,980
R090R114100	Gomito rid. 90° f/f zin 1"1/4 x 1" in ghisa	30	5,554
R090R112102	Gomito rid. 90° f/f zin 1"1/2 x 1/2 in ghisa	50	8,339
R090R112304	Gomito rid. 90° f/f zin 1"1/2 x 3/4 in ghisa	50	8,482
R090R112100	Gomito rid. 90° f/f zin 1"1/2 x 1" in ghisa	20	8,107
R090R112114	Gomito rid. 90° f/f zin 1"1/2 x 1"1/4 ghisa	15	8,808
R090R200102	Gomito rid. 90° f/f zin 2" x 1/2 in ghisa	25	12,490
R090R200304	Gomito rid. 90° f/f zin 2" x 3/4 in ghisa	25	13,715
R090R200100	Gomito rid. 90° f/f zin 2" x 1" in ghisa	15	13,905
R090R200114	Gomito rid. 90° f/f zin 2" x 1"1/4 in ghisa	10	15,055
R090R200112	Gomito rid. 90° f/f zin 2" x 1"1/2 in ghisa	10	14,212
R090R212112	Gomito rid 90° f/f zin 2"1/2 x 1"1/2 ghisa	12	28,365
R090R212200	Gomito rid. 90° f/f zin 2"1/2 x 2" in ghisa	6	34,143
R090R300112	Gomito rid. 90° f/f zin 3" x 1"1/2 in ghisa	6	51,452
R090R300200	Gomito rid. 90° f/f zin 3" x 2" in ghisa	6	64,889
R090R300212	Gomito rid. 90° f/f zin 3" x 2"1/2 in ghisa	3	87,606

## R092 GOMITO 90° M/F

ELBOW 90° M/F



CODE	DESCRIZIONE	BOX	PREZZO €
R092000108	Gomito 90° m/f zincato 1/8" in ghisa	100	2,555
R092000104	Gomito 90° m/f zincato 1/4" in ghisa	100	1,861
R092000308	Gomito 90° m/f zincato 3/8" in ghisa	100	1,719
R092000102	Gomito 90° m/f zincato 1/2" in ghisa	80	1,207
R092000304	Gomito 90° m/f zincato 3/4" in ghisa	50	1,893
R092000100	Gomito 90° m/f zincato 1" in ghisa	30	3,172
R092000114	Gomito 90° m/f zincato 1" 1/4 in ghisa	20	5,440
R092000112	Gomito 90° m/f zincato 1"1/2 in ghisa	15	8,175
R092000200	Gomito 90° m/f zincato 2" in ghisa	8	10,775
R092000212	Gomito 90° m/f zincato 2"1/2 in ghisa	4	26,634
R092000300	Gomito 90° m/f zincato 3" in ghisa	3	35,033
R092000400	Gomito 90° m/f zincato 4" in ghisa	2	63,217

## R092R GOMITO RID. 90° M/F

ELBOW 90° MALE THREAD REDUCED M/F



CODE	DESCRIZIONE	BOX	PREZZO €
R092R304102	Gomito rid 90° m/f zin. 3/4 x 1/2 in ghisa	50	4,916
R092R100102	Gomito rid 90° m/f zin. 1" x 1/2 in ghisa	50	7,384
R092R100304	Gomito rid 90° m/f zin. 1" x 3/4 in ghisa	40	6,384
R092R114100	Gomito rid 90° m/f zin. 1"1/4 x 1 in ghisa	30	9,208



**R095 GOMITO - BOCCHETTONE**
**PIANO F/F**

UNION ELBOW F/F FLAT SEAT



CODE	DESCRIZIONE	BOX	PREZZO €
R095000308	Gomito f/f bocc.sede piana zinc.3/8"	50	9,012
R095000102	Gomito f/f bocc.sede piana zinc.1/2"	50	7,065
R095000304	Gomito f/f bocc.sede piana zinc.3/4"	30	7,742
R095000100	Gomito f/f bocc.sede piana zinc.1"	20	9,673
R095000114	Gomito f/f bocc.sede piana zinc.1"1/4	15	16,776
R095000112	Gomito f/f bocc.sede piana zinc.1"1/2	10	23,467
R095000200	Gomito f/f bocc.sede piana zinc.2"	6	34,961
R095000212	Gomito f/f bocc.sede piana zinc.2"1/2	3	88,471
R095000300	Gomito f/f bocc.sede piana zinc.3"	2	114,497

**R096 GOMITO - BOCCHETTONE**
**CONICO F/F**

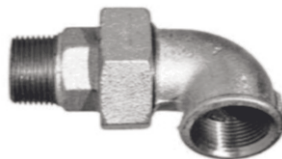
UNION ELBOW F/F TAPER SEAT



CODE	DESCRIZIONE	BOX	PREZZO €
R096000104	Gomito f/f bocc.sede conica zinc.1/4"	160	10,087
R096000308	Gomito f/f bocc.sede conica zinc.3/8"	140	9,553
R096000102	Gomito f/f bocc.sede conica zinc.1/2"	90	7,119
R096000304	Gomito f/f bocc.sede conica zinc.3/4"	60	8,273
R096000100	Gomito f/f bocc.sede conica zinc.1"	40	11,873
R096000114	Gomito f/f bocc.sede conica zinc.1"1/4	24	19,751
R096000112	Gomito f/f bocc.sede conica zinc.1"1/2	19	23,532
R096000200	Gomito f/f bocc.sede conica zinc.2"	10	39,650
R096000212	Gomito f/f bocc.sede conica zinc.2"1/2	6	84,721
R096000300	Gomito f/f bocc.sede conica zinc.3"	3	110,040

**R097 GOMITO - BOCCHETTONE**
**PIANO M/F**

UNION ELBOW M/F FLAT SEAT



CODE	DESCRIZIONE	BOX	PREZZO €
R097000308	Gomito m/f bocc.sede piana zinc. 3/8"	40	9,015
R097000102	Gomito m/f bocc.sede piana zinc. 1/2"	40	7,249
R097000304	Gomito m/f bocc.sede piana zinc. 3/4"	30	8,731
R097000100	Gomito m/f bocc.sede piana zinc. 1"	20	11,098
R097000114	Gomito m/f bocc.sede piana zinc. 1"1/4	10	19,285
R097000112	Gomito m/f bocc.sede piana zinc. 1"1/2	8	25,544
R097000200	Gomito m/f bocc.sede piana zinc. 2"	4	37,215
R097000212	Gomito m/f bocc.sede piana zinc. 2"1/2	2	96,395
R097000300	Gomito m/f bocc.sede piana zinc. 3"	1	129,371

**R098 GOMITO - BOCCHETTONE**
**CONICO M/F**

UNION ELBOW M/F TAPER SEAT



CODE	DESCRIZIONE	BOX	PREZZO €
R098000104	Gomito m/f bocc.sede conica zinc.1/4"	80	9,329
R098000308	Gomito m/f bocc.sede conica zinc.3/8"	140	8,489
R098000102	Gomito m/f bocc.sede conica zinc.1/2"	70	7,148
R098000304	Gomito m/f bocc.sede conica zinc.3/4"	50	9,083
R098000100	Gomito m/f bocc.sede conica zinc.1"	30	12,491
R098000114	Gomito m/f bocc.sede conica zinc.1"1/4	20	20,898
R098000112	Gomito m/f bocc.sede conica zinc.1"1/2	16	25,594
R098000200	Gomito m/f bocc.sede conica zinc.2"	8	42,258
R098000212	Gomito m/f bocc.sede conica zinc.2"1/2	4	93,467
R098000300	Gomito m/f bocc.sede conica zinc.3"	3	125,179

## R120 GOMITO 45° F/F

ELBOW 45° F/F



CODE	DESCRIZIONE	BOX	PREZZO €
R120000104	Gomito f/f zincato 1/4" in ghisa	50	4,860
R120000308	Gomito f/f zincato 3/8" in ghisa	50	4,115
R120000102	Gomito f/f zincato 1/2" in ghisa	50	3,472
R120000304	Gomito f/f zincato 3/4" in ghisa	40	4,291
R120000100	Gomito f/f zincato 1" in ghisa	30	6,230
R120000114	Gomito f/f zincato 1"1/4 in ghisa	25	11,327
R120000112	Gomito f/f zincato 1"1/2 in ghisa	20	13,853
R120000200	Gomito f/f zincato 2" in ghisa	10	18,124
R120000212	Gomito f/f zincato 2"1/2 in ghisa	10	37,252
R120000300	Gomito f/f zincato 3" in ghisa	5	36,870
R120000400	Gomito f/f zincato 4" in ghisa	3	130,128
R120000600	Gomito f/f zincato 6" in ghisa	s.c.	348,469

## R121 GOMITO 45° M/F

ELBOW 45° M/F



CODE	DESCRIZIONE	BOX	PREZZO €
R121000104	Gomito m/f zincato 1/4" in ghisa	500	3,851
R121000308	Gomito m/f zincato 3/8" in ghisa	300	3,216
R121000102	Gomito m/f zincato 1/2" in ghisa	80	3,189
R121000304	Gomito m/f zincato 3/4" in ghisa	60	4,057
R121000100	Gomito m/f zincato 1" in ghisa	30	6,238
R121000114	Gomito m/f zincato 1"1/4 in ghisa	25	11,663
R121000112	Gomito m/f zincato 1"1/2 in ghisa	20	12,596
R121000200	Gomito m/f zincato 2" in ghisa	10	16,018
R121000212	Gomito m/f zincato 2"1/2 in ghisa	12	31,158
R121000300	Gomito m/f zincato 3" in ghisa	6	38,342
R121000400	Gomito m/f zincato 4" in ghisa	s.c.	141,636

## R130 TEE

TEE



CODE	DESCRIZIONE	BOX	PREZZO €
R130000108	Tee zincata 1/8" in ghisa	60	2,714
R130000104	Tee zincata 1/4" in ghisa	60	2,488
R130000308	Tee zincata 3/8" in ghisa	60	2,143
R130000102	Tee zincata 1/2" in ghisa	50	1,408
R130000304	Tee zincato 3/4" in ghisa	40	2,442
R130000100	Tee zincata 1" in ghisa	20	3,598
R130000114	Tee zincata 1"1/4 in ghisa	15	6,335
R130000112	Tee zincata 1"1/2 in ghisa	10	9,827
R130000200	Tee zincata 2" in ghisa	6	13,853
R130000212	Tee zincata 2"1/2 in ghisa	4	31,481
R130000300	Tee zincata 3" in ghisa	2	42,094
R130000400	Tee zincata 4" in ghisa	1	82,250
R130000500	Tee zincata 5" in ghisa	1	340,630
R130000600	Tee zincata 6" in ghisa	1	477,619

## R130R TEE RIDOTTO

TEE REDUCING



CODE	DESCRIZIONE	BOX	PREZZO €
R130R308104308	Tee ridotti 3/8"x1/4"x3/8"	60	4,453
R130R308102308	Tee ridotti 3/8"x1/2"x3/8"	60	3,331
R130R102104102	Tee ridotti 1/2"x1/4"x1/2"	60	3,546
R130R102308308	Tee ridotti 1/2"x3/8"x3/8"	60	3,233
R130R102308102	Tee ridotti 1/2"x3/8"x1/2"	60	2,768
R130R102102308	Tee ridotti 1/2"x1/2"x3/8"	60	3,240
R130R102304102	Tee ridotti 1/2"x3/4"x1/2"	40	3,177
R130R102100102	Tee ridotti 1/2"x1"x1/2"	40	6,918
R130R304104304	Tee ridotti 3/4"x1/4"x3/4"	40	4,750
R130R304308102	Tee ridotti 3/4"x3/8"x1/2"	40	3,683
R130R304308304	Tee ridotti 3/4"x3/8"x3/4"	40	3,383
R130R304102308	Tee ridotti 3/4"x1/2"x3/8"	30	5,802
R130R304102102	Tee ridotti 3/4"x1/2"x1/2"	30	2,780
R130R304102304	Tee ridotti 3/4"x1/2"x3/4"	40	2,609
R130R304304308	Tee ridotti 3/4"x3/4"x3/8"	30	4,918
R130R304304102	Tee ridotti 3/4"x3/4"x1/2"	30	3,318
R130R304100102	Tee ridotti 3/4"x1"x1/2"	30	6,427
R130R304100304	Tee ridotti 3/4"x1"x3/4"	30	5,376
R130R100104100	Tee ridotti 1"x1/4"x1"	30	8,959
R130R100308100	Tee ridotti 1"x3/8"x1"	30	4,513
R130R100102102	Tee ridotti 1"x1/2"x1/2"	30	5,825
R130R100102304	Tee ridotti 1"x1/2"x3/4"	30	4,177
R130R100102100	Tee ridotti 1"x1/2"x1"	30	3,396
R130R100304102	Tee ridotti 1"x3/4"x1/2"	30	5,291
R130R100304304	Tee ridotti 1"x3/4"x3/4"	20	4,260
R130R100304100	Tee ridotti 1"x3/4"x1"	30	3,676
R130R100100102	Tee ridotti 1"x1"x1/2"	20	4,459
R130R100100304	Tee ridotti 1"x1"x3/4"	20	4,916
R130R100114100	Tee ridotti 1"x1 1/4"x1"	20	8,454
R130R100112100	Tee ridotti 1"x1 1/2"x1"	20	10,583
R130R114308114	Tee ridotti 1 1/4"x3/8"x1 1/4"	20	8,301
R130R114102100	Tee ridotti 1 1/4"x1/2"x1"	15	6,590
R130R114102114	Tee ridotti 1 1/4"x1/2"x1 1/4"	20	5,666
R130R114304304	Tee ridotti 1 1/4"x3/4"x3/4"	20	8,445
R130R114304100	Tee ridotti 1 1/4"x3/4"x1"	15	7,221
R130R114304114	Tee ridotti 1 1/4"x3/4"x1 1/4"	20	5,998
R130R114100304	Tee ridotti 1 1/4"x1"x3/4"	20	8,901
R130R114100100	Tee ridotti 1 1/4"x1"x1"	15	7,492
R130R114100114	Tee ridotti 1 1/4"x1"x1 1/4"	15	6,708
R130R114114102	Tee ridotti 1 1/4"x1 1/4"x1/2"	20	8,700
R130R114114304	Tee ridotti 1 1/4"x1 1/4"x3/4"	20	10,075
R130R114114100	Tee ridotti 1 1/4"x1 1/4"x1"	15	8,523
R130R114112100	Tee ridotti 1 1/4"x1 1/2"x1"	15	13,127
R130R114112114	Tee ridotti 1 1/4x1 1/2"x1 1/4"	15	13,196
R130R114200114	Tee ridotti 1 1/4"x2"x1 1/4"	15	15,910
R130R112102304	Tee ridotti 1 1/2"x1/2"x3/4"	15	8,622
R130R112102114	Tee ridotti 1 1/2"x1/2"x1 1/4"	15	8,792
R130R112308112	Tee ridotti 1 1/2"x3/8"x1 1/2"	15	11,316
R130R112102112	Tee ridotti 1 1/2"x1/2"x1 1/2"	15	7,636
R130R112304112	Tee ridotti 1 1/2"x3/4"x1 1/2"	15	8,256
R130R112304114	Tee ridotti 1 1/2"x3/4"x1 1/4"	15	11,559
R130R112100304	Tee ridotti 1 1/2"x1"x3/4"	15	9,905
R130R112100100	Tee ridotti 1 1/2"x1"x1"	15	10,238
R130R112100114	Tee ridotti 1 1/2"x1"x1 1/4"	15	10,057
R130R112100112	Tee ridotti 1 1/2x1"x1 1/2"	15	8,926
R130R112114100	Tee ridotti 1 1/2"x1 1/4"x1"	15	8,539
R130R112114114	Tee ridotti 1 1/2x1 1/4"x1 1/4"	15	12,447
R130R112114112	Tee ridotti 1 1/2x1 1/4"x1 1/2"	15	12,082
R130R112112102	Tee ridotti 1 1/2"x1 1/2"x1/2"	10	12,754
R130R112112304	Tee ridotti 1 1/2"x1 1/2"x3/4"	10	14,334
R130R112112100	Tee ridotti 1 1/2"x1 1/2"x1"	10	14,135

## R130R TEE RIDOTTO

TEE REDUCING



CODE	DESCRIZIONE	BOX	
R130R112112114	Tee ridotti 1 1/2x1 1/2"x1 1/4"	10	14,582
R130R112200112	Tee ridotti 1 1/2"x2"x1 1/2"	10	16,628
R130R112200114	Tee ridotti 1 1/2"x2"x1 1/4"	10	17,105
R130R200102112	Tee ridotti 2"x1/2"x1 1/2"	8	13,690
R130R200102200	Tee ridotti 2"x1/2"x2"	10	11,246
R130R200304112	Tee ridotti 2"x3/4"x1 1/2"	8	15,388
R130R200304200	Tee ridotti 2"x3/4"x2"	10	14,551
R130R200100200	Tee ridotti 2"x1"x2"	10	11,356
R130R200114114	Tee ridotti 2"x1 1/4"x1 1/4"	8	16,783
R130R200114112	Tee ridotti 2"x1 1/4"x1 1/2"	8	15,836
R130R200114200	Tee ridotti 2"x1 1/4"x2"	8	14,605
R130R200112112	Tee ridotti 2"x1 1/2"x1 1/2"	8	17,563
R130R200112200	Tee ridotti 2"x1 1/2"x2"	8	16,806
R130R200200304	Tee ridotti 2"x2"x3/4"	8	17,795
R130R200200114	Tee ridotti 2"x2"x1 1/4"	8	21,635
R130R200200112	Tee ridotti 2"x2"x1 1/2"	8	18,742
R130R212102212	Tee ridotti 2 1/2"x1/2"x2 1/2"	4	41,269
R130R212304212	Tee ridotti 2 1/2"x3/4"x2 1/2"	4	24,009
R130R212100212	Tee ridotti 2 1/2"x1"x2 1/2"	4	23,089
R130R212114212	Tee ridotti 2 1/2x1 1/4"x2 1/2	4	31,559
R130R212112212	Tee ridotti 2 1/2x1 1/2"x2 1/2	4	27,574
R130R212200200	Tee ridotti 2 1/2x2"x2"	4	38,365
R130R212200212	Tee ridotti 2 1/2"x2"x2 1/2"	4	31,001
R130R212212112	Tee ridotti 2 1/2"x2 1/2"x1 1/2"	4	57,747
R130R300102300	Tee ridotti 3"x1/2"x3"	2	36,953
R130R300304300	Tee ridotti 3"x3/4"x3"	2	38,603
R130R300100300	Tee ridotti 3"x1"x3"	2	37,720
R130R300114300	Tee ridotti 3"x1 1/4"x3"	2	43,332
R130R300112300	Tee ridotti 3"x1 1/2"x3"	2	43,454
R130R300200200	Tee ridotti 3"x2"x2"	2	47,080
R130R300200300	Tee ridotti 3"x2"x3"	2	40,467
R130R300212300	Tee ridotti 3"x2 1/2"x3"	2	47,789
R130R300300200	Tee ridotti 3"x3"x2"	2	57,128
R130R400100400	Tee ridotti 4"x1"x4"	1	91,552
R130R400114400	Tee ridotti 4"x1 1/4"x4"	1	96,701
R130R400112400	Tee ridotti 4"x1 1/2"x4"	1	62,104
R130R400200400	Tee ridotti 4"x2"x4"	1	71,072
R130R400212400	Tee ridotti 4"x2 1/2"x4"	1	91,075
R130R400300400	Tee ridotti 4"x3"x4"	1	75,711
R130R400400300	Tee ridotti 4"x4"x3"	1	105,124
R130R600300600	Tee ridotti 6"x3"x6"	1	346,847

## R131 TEE AD UNA CURVA

PITCHER TEE



CODE	DESCRIZIONE	BOX	PREZZO €
R131000102	Tee a una derivazione zincata 1/2" in ghisa	50	5,633
R131000304	Tee a una derivazione zincata 3/4" in ghisa	30	7,140
R131000100	Tee a una derivazione zincata 1" in ghisa	20	10,779
R131000114	Tee a una derivazione zincata 1 1/4 in ghisa	10	14,656
R131000112	Tee a una derivazione zincata 1 1/2 in ghisa	5	21,384
R131000200	Tee a una derivazione zincata 2" in ghisa	4	30,934
R131000212	Tee una derivazione zincata 2 1/2" in ghisa	s.c.	60,976
R131000400	Tee a una derivazione zincata 4" in ghisa	s.c.	138,012

**R132 TEE A DUE CURVE**

TWIN ELBOW



CODE	DESCRIZIONE	BOX	PREZZO €
R132000102	Tee a due derivazioni zincata 1/2" in ghisa	50	7,589
R132000304	Tee a due derivazioni zincata 3/4" in ghisa	30	8,413
R132000100	Tee a due derivazioni zincata 1" in ghisa	20	13,401
R132000114	Tee a due derivazioni zincata 1 1/4" in ghisa	10	23,092
R132000112	Tee a due derivazioni zincata 1 1/2" in ghisa	6	29,215
R132000200	Tee a due derivazioni zincata 2" in ghisa	3	37,340
R132000212	Tee due derivazioni zincata 2 1/2" in ghisa	s.c.	82,472
R132000300	Tee a due derivazioni zincata 3" in ghisa	s.c.	85,708

**R134 TEE MASCHIO F/F**

TEE MALE F/F



CODE	DESCRIZIONE	BOX	PREZZO €
R134000104	Tee f/f/m zincata 1/4" in ghisa	80	5,076
R134000308	Tee f/f/m zincata 3/8" in ghisa	60	5,043
R134000102	Tee f/f/m zincata 1/2" in ghisa	50	4,844
R134000304	Tee f/f/m zincata 3/4" in ghisa	40	6,547
R134000100	Tee f/f/m zincata 1" in ghisa	20	9,275
R134000114	Tee f/f/m zincata 1 1/4" in ghisa	15	14,588
R134000112	Tee f/f/m zincata 1 1/2" in ghisa	10	17,855
R134000200	Tee f/f/m zincata 2" in ghisa	6	28,121

**R165 TEE 45°**

TEE 45°



CODE	DESCRIZIONE	BOX	PREZZO €
R165000102	Tee con derivaz. a 45° zincata 1/2" in ghisa	30	8,425
R165000304	Tee con derivaz. a 45° zincata 3/4" in ghisa	20	9,724
R165000100	Tee con derivaz. a 45° zincata 1" in ghisa	20	14,566
R165000114	Tee con derivaz a 45° zincata 1 1/4" in ghisa	10	18,072
R165000112	Tee con derivaz a 45° zincata 1 1/2" in ghisa	8	24,256
R165000200	Tee con derivaz. a 45° zincata 2" in ghisa	5	36,141

**R180 CROCE**

CROSS



CODE	DESCRIZIONE	BOX	PREZZO €
R180000104	Croce zincata 1/4" in ghisa	50	4,689
R180000308	Croce zincata 3/8" in ghisa	50	5,067
R180000102	Croce zincata 1/2" in ghisa	30	5,000
R180000304	Croce zincata 3/4" in ghisa	20	7,452
R180000100	Croce zincata 1" in ghisa	20	9,255
R180000114	Croce zincata 1 1/4" in ghisa	10	12,435
R180000112	Croce zincata 1 1/2" in ghisa	8	16,578
R180000200	Croce zincata 2" in ghisa	5	24,763
R180000212	Croce zincata 2 1/2" in ghisa	3	55,661
R180000300	Croce zincata 3" in ghisa	2	64,252
R180000400	Croce zincata 4" in ghisa	1	106,900

**R221 DISTRIB. A GOMITO 3 VIE**

SIDE OUTLET ELBOW



CODE	DESCRIZIONE	BOX	PREZZO €
R221000308	Distribuzione a gomito zincata 3/8" in ghisa	40	6,156
R221000102	Distribuzione a gomito zincata 1/2" in ghisa	40	4,691
R221000304	Distribuzione a gomito zincata 3/4" in ghisa	30	7,433
R221000100	Distribuzione a gomito zincata 1" in ghisa	20	9,851
R221000114	Distribuzione a gomito zincata 1 1/4" ghisa	10	17,423
R221000112	Distribuzione a gomito zincata 1 1/2" ghisa	10	24,717
R221000200	Distribuzione a gomito zincata 2" in ghisa	8	37,764

## R223 DISTRIBUZIONE A TEE

SIDE OUTLET TEE



CODE	DESCRIZIONE	BOX	PREZZO €
R223000102	Distribuzione a Tee zincata 1/2" in ghisa	40	6,477
R223000304	Distribuzione a Tee zincata 3/4" in ghisa	30	8,105
R223000100	Distribuzione a Tee zincata 1" in ghisa	20	11,977
R223000114	Distribuzione a Tee zincata 1 1/4" in ghisa	10	35,111
R223000112	Distribuzione a Tee zincata 1 1/2" in ghisa	10	42,316
R223000200	Distribuzione a Tee zincata 2" in ghisa	4	54,833

## R240 MANICOTTO RIDOTTO F/F

REDUCING SOCKET F/F



CODE	DESCRIZIONE	BOX	PREZZO €
R240104108	Manicotto ridotto f/f zincato 1/4"x 1/8"	100	2,276
R240308108	Manicotto ridotto f/f zincato 3/8"x 1/8"	100	2,240
R240308104	Manicotto ridotto f/f zincato 3/8"x 1/4"	100	2,059
R240102104	Manicotto ridotto f/f zincato 1/2"x 1/4"	100	2,156
R240102308	Manicotto ridotto f/f zincato 1/2" x 3/8"	100	1,801
R240304104	Manicotto ridotto f/f zincato 3/4" x 1/4"	70	2,841
R240304308	Manicotto ridotto f/f zincato 3/4" x 3/8"	70	2,513
R240304102	Manicotto ridotto f/f zincato 3/4" x 1/2"	70	2,127
R240100104	Manicotto ridotto f/f zincato 1" x 1/4"	60	4,893
R240100308	Manicotto ridotto f/f zincato 1" x 3/8"	60	3,483
R240100102	Manicotto ridotto f/f zincato 1" x 1/2"	60	2,677
R240100304	Manicotto ridotto f/f zincato 1" x 3/4"	60	2,450
R240114308	Manicotto ridotto f/f zincato 1 1/4" x 3/8"	45	6,188
R240114102	Manicotto ridotto f/f zincato 1 1/4" x 1/2"	45	5,105
R240114304	Manicotto ridotto f/f zincato 1 1/4"x 3/4"	45	4,513
R240114100	Manicotto ridotto f/f zincato 1 1/4"x 1"	45	4,370
R240112102	Manicotto ridotto f/f zincato 1 1/2"x 1/2"	45	7,848
R240112304	Manicotto ridotto f/f zincato 1 1/2" x 3/4"	35	6,957
R240112100	Manicotto ridotto f/f zincato 1 1/2" x 1"	30	5,324
R240112114	Manicotto ridotto f/f zincato 1 1/2" x 1 1/4"	25	5,867
R240200102	Manicotto ridotto f/f zincato 2" x 1/2"	20	10,810
R240200304	Manicotto ridotto f/f zincato 2" x 3/4"	20	11,280
R240200100	Manicotto ridotto f/f zincato 2" x 1"	20	10,409
R240200114	Manicotto ridotto f/f zincato 2" x 1 1/4"	20	9,194
R240200112	Manicotto ridotto f/f zincato 2" x 1 1/2"	15	8,774
R240212102	Manicotto ridotto f/f zincato 2 1/2" x 1/2"	15	23,989
R240212100	Manicotto ridotto f/f zincato 2 1/2" x 1"	15	20,578
R240212114	Manicotto ridotto f/f zincato 2 1/2" x 1 1/4"	10	25,505
R240212112	Manicotto ridotto f/f zincato 2 1/2" x 1 1/2"	10	27,519
R240212200	Manicotto ridotto f/f zincato 2 1/2" x 2"	10	23,363
R240300100	Manicotto ridotto f/f zincato 3" x 1"	8	36,590
R240300114	Manicotto ridotto f/f zincato 3" x 1 1/4"	8	34,416
R240300112	Manicotto ridotto f/f zincato 3" x 1 1/2"	8	25,284
R240300200	Manicotto ridotto f/f zincato 3" x 2"	8	36,782
R240300212	Manicotto ridotto f/f zincato 3" x 2 1/2"	6	41,899
R240400112	Manicotto ridotto f/f zincato 4" x 1 1/2"	4	69,950
R240400200	Manicotto ridotto f/f zincato 4" x 2"	4	63,643
R240400212	Manicotto ridotto f/f zincato 4" x 2 1/2"	4	66,506
R240400300	Manicotto ridotto f/f zincato 4" x 3"	4	68,267
R240600300	Manicotto ridotto f/f zincato 6" x 3"	2	109,575
R240600400	Manicotto ridotto f/f zincato 6" x 4"	2	112,666
R240600500	Manicotto ridotto f/f zincato 6" x 5"	2	151,326

**R241 RIDUZIONE ESAG. M/F**

REDUCING BUSH M/F



CODE	DESCRIZIONE	BOX	PREZZO €
R241104108	Riduzione esagonale m/f zincato 1/4" x 1/8"	100	1,739
R241308108	Riduzione esagonale m/f zincato 3/8" x 1/8"	100	1,790
R241308104	Riduzione esagonale m/f zincato 3/8" x 1/4"	100	1,358
R241102108	Riduzione esagonale m/f zincato 1/2" x 1/8"	100	1,697
R241102104	Riduzione esagonale m/f zincato 1/2" x 1/4"	80	1,061
R241102308	Riduzione esagonale m/f zincato 1/2" x 3/8"	80	1,059
R241304104	Riduzione esagonale m/f zincato 3/4" x 1/4"	80	1,940
R241304308	Riduzione esagonale m/f zincato 3/4" x 3/8"	60	1,483
R241304102	Riduzione esagonale m/f zincato 3/4" x 1/2"	60	1,121
R241100104	Riduzione esagonale m/f zincato 1" x 1/4"	60	2,778
R241100308	Riduzione esagonale m/f zincato 1" x 3/8"	35	2,447
R241100102	Riduzione esagonale m/f zincato 1" x 1/2"	35	1,590
R241100304	Riduzione esagonale m/f zincato 1" x 3/4"	35	1,491
R241114308	Riduzione esagonale m/f zincato 1 1/4" x 3/8"	30	4,568
R241114102	Riduzione esagonale m/f zincato 1 1/4" x 1/2"	30	2,458
R241114304	Riduzione esagonale m/f zincato 1 1/4" x 3/4"	30	2,452
R241114100	Riduzione esagonale m/f zincato 1 1/4" x 1"	30	1,828
R241112104	Riduzione esagonale m/f zincato 1 1/2" x 1/4"	15	6,133
R241112308	Riduzione esagonale m/f zincato 1 1/2" x 3/8"	15	5,483
R241112102	Riduzione esagonale m/f zincato 1 1/2" x 1/2"	15	3,624
R241112304	Riduzione esagonale m/f zincato 1 1/2" x 3/4"	15	3,988
R241112100	Riduzione esagonale m/f zincato 1 1/2" x 1"	15	2,698
R241112114	Riduzione esagonale m/f zincato 1 1/2" x 1 1/4"	12	2,722
R241200308	Riduzione esagonale m/f zincato 2" x 3/8"	12	8,560
R241200102	Riduzione esagonale m/f zincato 2" x 1/2"	12	7,224
R241200304	Riduzione esagonale m/f zincato 2" x 3/4"	10	7,136
R241200100	Riduzione esagonale m/f zincato 2" x 1"	10	5,869
R241200114	Riduzione esagonale m/f zincato 2" x 1 1/4"	6	5,607
R241200112	Riduzione esagonale m/f zincato 2" x 1 1/2"	4	5,018
R241212102	Riduzione esagonale m/f zincato 2 1/2" x 1/2"	20	13,243
R241212304	Riduzione esagonale m/f zincato 2 1/2" x 3/4"	20	14,144
R241212100	Riduzione esagonale m/f zincato 2 1/2" x 1"	20	11,543
R241212114	Riduzione esagonale m/f zincato 2 1/2" x 1 1/4"	20	13,323
R241212112	Riduzione esagonale m/f zincato 2 1/2" x 1 1/2"	20	12,612
R241212200	Riduzione esagonale m/f zincato 2 1/2" x 2"	20	9,646
R241300102	Riduzione esagonale m/f zincato 3" x 1/2"	10	20,544
R241300304	Riduzione esagonale m/f zincato 3" x 3/4"	10	20,548
R241300100	Riduzione esagonale m/f zincato 3" x 1"	10	18,003
R241300114	Riduzione esagonale m/f zincato 3" x 1 1/4"	10	18,018
R241300112	Riduzione esagonale m/f zincato 3" x 1 1/2"	10	16,716
R241300200	Riduzione esagonale m/f zincato 3" x 2"	10	12,514
R241300212	Riduzione esagonale m/f zincato 3" x 2 1/2"	10	14,020
R241400100	Riduzione esagonale m/f zincato 4" x 1"	8	19,021
R241400114	Riduzione esagonale m/f zincato 4" x 1 1/4"	8	19,289
R241400112	Riduzione esagonale m/f zincato 4" x 1 1/2"	8	19,286
R241400200	Riduzione esagonale m/f zincato 4" x 2"	8	35,928
R241400212	Riduzione esagonale m/f zincato 4" x 2 1/2"	8	26,917
R241400300	Riduzione esagonale m/f zincato 4" x 3"	8	25,780
R241500400	Riduzione esagonale m/f zincato 5" x 4"	4	116,662
R241600200	Riduzione esagonale m/f zincato 6" x 2"	2	141,642
R241600300	Riduzione esagonale m/f zincato 6" x 3"	2	141,658
R241600400	Riduzione esagonale m/f zincato 6" x 4"	2	227,637

## R245 NIPPLO ESAGONALE

### RIDOTTO

HEXAGON NIPPLE REDUCING



CODE	DESCRIZIONE	BOX	PREZZO €
R245104108	Nipplo esagonale ridotto 1/4" x 1/8"	100	2,187
R245308104	Nipplo esagonale ridotto 3/8" x 1/4"	100	2,157
R245102104	Nipplo esagonale ridotto 1/2" x 1/4"	100	2,703
R245102308	Nipplo esagonale ridotto 1/2" x 3/8"	100	2,506
R245304104	Nipplo esagonale ridotto 3/4" x 1/4"	80	5,067
R245304308	Nipplo esagonale ridotto 3/4" x 3/8"	80	4,436
R245304102	Nipplo esagonale ridotto 3/4" x 1/2"	80	2,188
R245100308	Nipplo esagonale ridotto 1" x 3/8"	60	5,391
R245100102	Nipplo esagonale ridotto 1" x 1/2"	60	4,416
R245100304	Nipplo esagonale ridotto 1" x 3/4"	60	2,543
R245114102	Nipplo esagonale ridotto 1 1/4" x 1/2"	35	6,760
R245114304	Nipplo esagonale ridotto 1 1/4" x 3/4"	35	5,758
R245114100	Nipplo esagonale ridotto 1 1/4" x 1"	35	4,019
R245112102	Nipplo esagonale ridotto 1 1/2" x 1/2"	30	3,367
R245112304	Nipplo esagonale ridotto 1 1/2" x 3/4"	30	5,843
R245112100	Nipplo esagonale ridotto 1 1/2" x 1"	30	9,237
R245112114	Nipplo esagonale ridotto 1 1/2" x 1 1/4"	30	5,069
R245200102	Nipplo esagonale ridotto 2" x 1/2"	15	10,716
R245200304	Nipplo esagonale ridotto 2" x 3/4"	15	10,699
R245200100	Nipplo esagonale ridotto 2" x 1"	15	8,390
R245200114	Nipplo esagonale ridotto 2 x 1 1/4"	15	10,407
R245200112	Nipplo esagonale ridotto 2 x 1 1/2"	15	9,528
R245212100	Nipplo esagonale ridotto 2 1/2" x 1"	12	15,939
R245212112	Nipplo esagonale ridotto 2 1/2" x 1 1/2"	12	13,737
R245212200	Nipplo esagonale ridotto 2 1/2" x 2"	12	22,714
R245300200	Nipplo esagonale ridotto 3" x 2"	10	28,018
R245300212	Nipplo esagonale ridotto 3" x 2 1/2"	10	36,653
R245400212	Nipplo esagonale ridotto 4" x 2 1/2"	6	79,238
R245400300	Nipplo esagonale ridotto 4" x 3"	4	68,339

## R246 MANICOTTO RIDOTTO M/F

REDUCING SOCKET M/F



CODE	DESCRIZIONE	BOX	PREZZO €
R246104108	Manicotto ridotto f/m zincato 1/4" x 1/8"	100	2,188
R246308104	Manicotto ridotto f/m zincato 3/8" x 1/4"	100	1,886
R246102104	Manicotto ridotto f/m zincato 1/2" x 1/4"	100	2,510
R246102308	Manicotto ridotto f/m zincato 1/2" x 3/8"	100	2,003
R246304308	Manicotto ridotto f/m zincato 3/4" x 3/8"	80	3,386
R246304102	Manicotto ridotto f/m zincato 3/4" x 1/2"	80	2,166
R246100102	Manicotto ridotto f/m zincato 1" x 1/2"	60	3,318
R246100304	Manicotto ridotto f/m zincato 1" x 3/4"	60	3,511
R246114102	Manicotto ridotto f/m zincato 1 1/4" x 1/2"	40	8,437
R246114304	Manicotto ridotto f/m zincato 1 1/4" x 3/4"	40	6,270
R246114100	Manicotto ridotto f/m zincato 1 1/4" x 1"	40	3,909
R246112304	Manicotto ridotto f/m zincato 1 1/2" x 3/4"	30	7,217
R246112100	Manicotto ridotto f/m zincato 1 1/2" x 1"	30	7,468
R246112114	Manicotto ridotto f/m zincato 1 1/2" x 1 1/4"	30	6,545
R246200100	Manicotto ridotto f/m zincato 2" x 1"	15	12,525
R246200114	Manicotto ridotto f/m zincato 2" x 1 1/4"	15	10,613
R246200112	Manicotto ridotto f/m zincato 2" x 1 1/2"	15	11,172
R246212200	Manicotto ridotto f/m zincato 2 1/2" x 2"	10	18,161
R246300200	Manicotto ridotto f/m zincato 3" x 2"	6	26,445
R246300212	Manicotto ridotto f/m zincato 3" x 2 1/2"	6	32,318



**R270 MANICOTTO F/F**

SOCKET F/F



CODE	DESCRIZIONE	BOX	PREZZO €
R270000108	Manicotto zincato 1/8" in ghisa	100	1,689
R270000104	Manicotto zincato 1/4" in ghisa	100	1,695
R270000308	Manicotto zincato 3/8" in ghisa	100	1,457
R270000102	Manicotto zincato 1/2" in ghisa	100	1,196
R270000304	Manicotto zincato 3/4" in ghisa	80	1,628
R270000100	Manicotto zincato 1" in ghisa	50	2,163
R270000114	Manicotto zincato 1 1/4" in ghisa	30	3,396
R270000112	Manicotto zincato 1 1/2" in ghisa	25	4,890
R270000200	Manicotto zincato 2" in ghisa	12	7,224
R270000212	Manicotto zincato 2 1/2" in ghisa	12	19,885
R270000300	Manicotto zincato 3" in ghisa	6	23,895
R270000400	Manicotto zincato 4" in ghisa	4	55,556
R270000500	Manicotto zincato 5" in ghisa	1	161,281
R270000600	Manicotto zincato 6" in ghisa	1	229,650

**R271 MANICOTTO DESTRO SINISTRO**

RIGHT AND LEFT SOCKET



CODE	DESCRIZIONE	BOX	PREZZO €
R271000308	Manicotto filettato Dx - Sn zincato 3/8" in ghisa	100	2,059
R271000102	Manicotto filettato Dx - Sn zincato 1/2" in ghisa	100	1,869
R271000304	Manicotto filettato Dx - Sn zincato 3/4" in ghisa	80	2,505
R271000100	Manicotto filettato Dx - Sn zincato 1" in ghisa	50	3,242
R271000114	Manicotto filettato Dx - Sn zincato 1 1/4" in ghisa	30	6,173
R271000112	Manicotto filettato Dx - Sn zincato 1 1/2" in ghisa	25	6,788
R271000200	Manicotto filettato Dx - Sn zincato 2" in ghisa	12	12,034

**R280 NIPPLO DOPPIO**

HEXAGON NIPPLE



CODE	DESCRIZIONE	BOX	PREZZO €
R280000108	Nipplo doppio zincato 1/8" in ghisa	100	1,963
R280000104	Nipplo doppio zincato 1/4" in ghisa	100	1,743
R280000308	Nipplo doppio zincato 3/8" in ghisa	100	1,994
R280000102	Nipplo doppio zincato 1/2" in ghisa	100	1,067
R280000304	Nipplo doppio zincato 3/4" in ghisa	80	1,382
R280000100	Nipplo doppio zincato 1" in ghisa	50	2,011
R280000114	Nipplo doppio zincato 1 1/4" in ghisa	35	3,398
R280000112	Nipplo doppio zincato 1 1/2" in ghisa	30	3,928
R280000200	Nipplo doppio zincato 2" in ghisa	15	7,055
R280000212	Nipplo doppio zincato 2 1/2" in ghisa	12	12,646
R280000300	Nipplo doppio zincato 3" in ghisa	8	15,315
R280000400	Nipplo doppio zincato 4" in ghisa	2	55,532
R280000500	Nipplo doppio zincato 5" in ghisa	1	114,218
R280000600	Nipplo doppio zincato 6" in ghisa	1	187,705

**R281 NIPPLO DOPPIO DESTRO SINISTRO**

HEXAGON NIPPLE RIGHT AND LEFT



CODE	DESCRIZIONE	BOX	PREZZO €
R281000308	Nipplo Dx - Sn zincato 3/8"	100	4,041
R281000102	Nipplo Dx - Sn zincato 1/2"	100	1,980
R281000304	Nipplo Dx - Sn zincato 3/4"	80	2,447
R281000100	Nipplo Dx - Sn zincato 1"	50	4,152
R281000114	Nipplo Dx - Sn zincato 1 1/4"	35	5,905
R281000112	Nipplo Dx - Sn zincato 1 1/2"	30	7,012
R281000200	Nipplo Dx - Sn zincato 2"	15	12,927

## R290 TAPPO MASCHIO

PLUG BEADED



CODE	DESCRIZIONE	BOX	PREZZO €
R290000108	Tappo con bordo zincato 1/8" in ghisa	150	1,264
R290000104	Tappo con bordo zincato 1/4" in ghisa	150	1,013
R290000308	Tappo con bordo zincato 3/8" in ghisa	150	0,824
R290000102	Tappo con bordo zincato 1/2" in ghisa	150	0,834
R290000304	Tappo con bordo zincato 3/4" in ghisa	140	1,141
R290000100	Tappo con bordo zincato 1" in ghisa	100	1,271
R290000114	Tappo con bordo zincato 1 1/4" in ghisa	80	2,395
R290000112	Tappo con bordo zincato 1 1/2" in ghisa	65	2,910
R290000200	Tappo con bordo zincato 2" in ghisa	30	5,182
R290000212	Tappo con bordo zincato 2 1/2" in ghisa	18	11,163
R290000300	Tappo con bordo zincato 3" in ghisa	13	14,537
R290000400	Tappo con bordo zincato 4" in ghisa	6	25,413
R290000500	Tappo con bordo zincato 5" in ghisa	4	132,806
R290000600	Tappo con bordo zincato 6" in ghisa	4	138,623

## R300 TAPPO FEMMINA ESAGONALE - CALOTTA CAP



CODE	DESCRIZIONE	BOX	PREZZO €
R300000108	Calotta esagonale zincata 1/8"	150	2,184
R300000104	Calotta esagonale zincata 1/4"	150	1,264
R300000308	Calotta esagonale zincata 3/8"	150	1,184
R300000102	Calotta esagonale zincata 1/2"	150	1,341
R300000304	Calotta esagonale zincata 3/4"	100	1,623
R300000100	Calotta esagonale zincata 1"	80	1,921
R300000114	Calotta esagonale zincata 1 1/4"	50	2,885
R300000112	Calotta esagonale zincata 1 1/2"	45	3,580
R300000200	Calotta esagonale zincata 2"	35	6,761
R300000212	Calotta esagonale zincata 2 1/2"	20	12,276
R300000300	Calotta esagonale zincata 3"	15	13,438
R300000400	Calotta esagonale zincata 4"	9	29,275

## R301 TAPPO FEMMINA TONDO - CALOTTA ROUND CAP



CODE	DESCRIZIONE	BOX	PREZZO €
R301000104	Calotta tonda zincata 1/4"	150	1,497
R301000308	Calotta tonda zincata 3/8"	150	1,501
R301000102	Calotta tonda zincata 1/2"	150	2,188
R301000304	Calotta tonda zincata 3/4"	100	2,098
R301000100	Calotta tonda zincata 1"	80	2,307
R301000114	Calotta tonda zincata 1 1/4"	50	3,431
R301000112	Calotta tonda zincata 1 1/2"	45	4,355
R301000200	Calotta tonda zincata 2"	35	8,051
R301000212	Calotta tonda zincata 2 1/2"	20	14,019
R301000300	Calotta tonda zincata 3"	15	16,078
R301000400	Calotta tonda zincata 4"	9	33,935

## R310 CONTRODADO

BACKNUT



CODE	DESCRIZIONE	BOX	PREZZO €
R310000104	Controdado zincato 1/4"	150	1,204
R310000308	Controdado zincato 3/8"	150	1,266
R310000102	Controdado zincato 1/2"	150	1,019
R310000304	Controdado zincato 3/4"	100	1,064
R310000100	Controdado zincato 1"	80	1,578
R310000114	Controdado zincato 1 1/4"	50	2,267
R310000112	Controdado zincato 1 1/2"	45	2,592
R310000200	Controdado zincato 2"	35	5,097
R310000212	Controdado zincato 2 1/2"	20	11,436
R310000300	Controdado zincato 3"	15	13,441
R310000400	Controdado zincato 4"	9	19,812

**R330 BOCCHETTONE PIANO F/F**

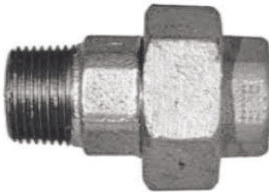
UNION F/F FLAT SEAT



CODE	DESCRIZIONE	BOX	PREZZO €
R330000104	Bocchettone f/f sede piana zincato 1/4"	100	8,463
R330000308	Bocchettone f/f sede piana zincato 3/8"	50	6,336
R330000102	Bocchettone f/f sede piana zincato 1/2"	50	4,310
R330000304	Bocchettone f/f sede piana zincato 3/4"	40	5,026
R330000100	Bocchettone f/f sede piana zincato 1"	30	5,712
R330000114	Bocchettone f/f sede piana zincato 1 1/4"	20	9,835
R330000112	Bocchettone f/f sede piana zincato 1 1/2"	15	12,725
R330000200	Bocchettone f/f sede piana zincato 2"	10	21,017
R330000212	Bocchettone f/f sede piana zincato 2 1/2"	5	47,914
R330000300	Bocchettone f/f sede piana zincato 3"	3	70,137
R330000400	Bocchettone f/f sede piana zincato 4"	3	163,841

**R331 BOCCHETTONE PIANO M/F**

UNION FLAT SEAT



CODE	DESCRIZIONE	BOX	PREZZO €
R331000104	Bocchettone m/f sede piana zincato 1/4"	50	8,467
R331000308	Bocchettone m/f sede piana zincato 3/8"	40	6,905
R331000102	Bocchettone m/f sede piana zincato 1/2"	40	5,034
R331000304	Bocchettone m/f sede piana zincato 3/4"	30	5,631
R331000100	Bocchettone m/f sede piana zincato 1"	20	6,754
R331000114	Bocchettone m/f sede piana zincato 1 1/4"	15	12,313
R331000112	Bocchettone m/f sede piana zincato 1 1/2"	10	14,824
R331000200	Bocchettone f/f sede piana zincato 2"	8	23,235
R331000212	Bocchettone f/f sede piana zincato 2 1/2"	3	53,791
R331000300	Bocchettone f/f sede piana zincato 3"	2	78,572
R331000400	Bocchettone f/f sede piana zincato 4"	1	185,751

**R340 BOCCHETTONE CONICO F/F**

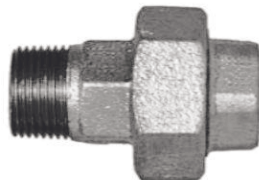
UNION F/F TAPER SEAT



CODE	DESCRIZIONE	BOX	PREZZO €
R340000108	Bocchettone f/f sede conica zincato 1/8"	50	15,848
R340000104	Bocchettone f/f sede conica zincato 1/4"	50	7,640
R340000308	Bocchettone f/f sede conica zincato 3/8"	50	6,902
R340000102	Bocchettone f/f sede conica zincato 1/2"	50	6,698
R340000304	Bocchettone f/f sede conica zincato 3/4"	40	6,059
R340000100	Bocchettone f/f sede conica zincato 1"	30	7,006
R340000114	Bocchettone f/f sede conica zincato 1 1/4"	15	12,022
R340000112	Bocchettone f/f sede conica zincato 1 1/2"	12	14,093
R340000200	Bocchettone f/f sede conica zincato 2"	8	23,192
R340000212	Bocchettone f/f sede conica zincato 2 1/2"	4	50,705
R340000300	Bocchettone f/f sede conica zincato 3"	2	70,633
R340000400	Bocchettone f/f sede conica zincato 4"	2	142,392

**R341 BOCCHETTONE CONICO M/F**

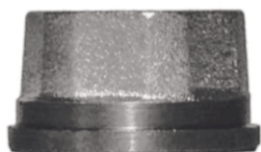
UNION M/F TAPER SEAT



CODE	DESCRIZIONE	BOX	PREZZO €
R341000104	Bocchettone m/f sede conica zincato 1/4"	40	7,946
R341000308	Bocchettone m/f sede conica zincato 3/8"	40	6,221
R341000102	Bocchettone m/f sede conica zincato 1/2"	40	5,206
R341000304	Bocchettone m/f sede conica zincato 3/4"	30	6,278
R341000100	Bocchettone m/f sede conica zincato 1"	20	7,830
R341000114	Bocchettone m/f sede conica zincato 1 1/4"	15	12,443
R341000112	Bocchettone m/f sede conica zincato 1 1/2"	10	15,947
R341000200	Bocchettone m/f sede conica zincato 2"	6	25,413
R341000212	Bocchettone m/f sede conica zincato 2 1/2"	3	55,410
R341000300	Bocchettone m/f sede conica zincato 3"	2	86,468
R341000400	Bocchettone m/f sede conica zincato 4"	1	157,730

**R372 PEZZI FOLLI PIANI**

UNION END FLAT SEAT



CODE	DESCRIZIONE	BOX	PREZZO €
<b>R372000102</b>	Pezzo folle femmina zincato 1/2"	240	<b>2,050</b>
<b>R372000304</b>	Pezzo folle femmina zincato 3/4"	200	<b>2,142</b>
<b>R372000100</b>	Pezzo folle femmina zincato 1"	160	<b>2,304</b>
<b>R372000114</b>	Pezzo folle femmina zincato 1 1/4"	80	<b>3,188</b>
<b>R372000112</b>	Pezzo folle femmina zincato 1 1/2"	70	<b>4,271</b>
<b>R372000200</b>	Pezzo folle femmina zincato 2"	50	<b>6,708</b>

**R374 DADO  
PER BOCCHETTONE**

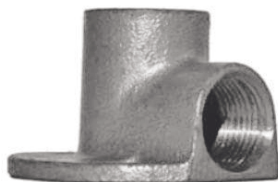
UNION NUT


**LE MISURE SONO RIFERITE AL FILETTO DEI BOCCHETTONI**

CODE	DESCRIZIONE	BOX	PREZZO €
<b>R374000102</b>	Dado zincato per bocchettoni da 1/2" in ghisa	240	<b>1,715</b>
<b>R374000304</b>	Dado zincato per bocchettoni da 3/4" in ghisa	200	<b>1,778</b>
<b>R374000100</b>	Dado zincato per bocchettoni da 1" in ghisa	160	<b>2,056</b>
<b>R374000114</b>	Dado zincato per bocchettoni da 1 1/4" in ghisa	80	<b>3,319</b>
<b>R374000112</b>	Dado zincato per bocchettoni da 1 1/2" in ghisa	70	<b>3,904</b>
<b>R374000200</b>	Dado zincato per bocchettoni da 2" in ghisa	50	<b>5,656</b>

**R471 GOMITO PER PARETE**

BRACKET ELBOW



CODE	DESCRIZIONE	BOX	PREZZO €
<b>R471000102</b>	Gomito per parete 1/2" in ghisa	40	<b>6,631</b>
<b>R471000304</b>	Gomito per parete 3/4" in ghisa	30	<b>12,723</b>

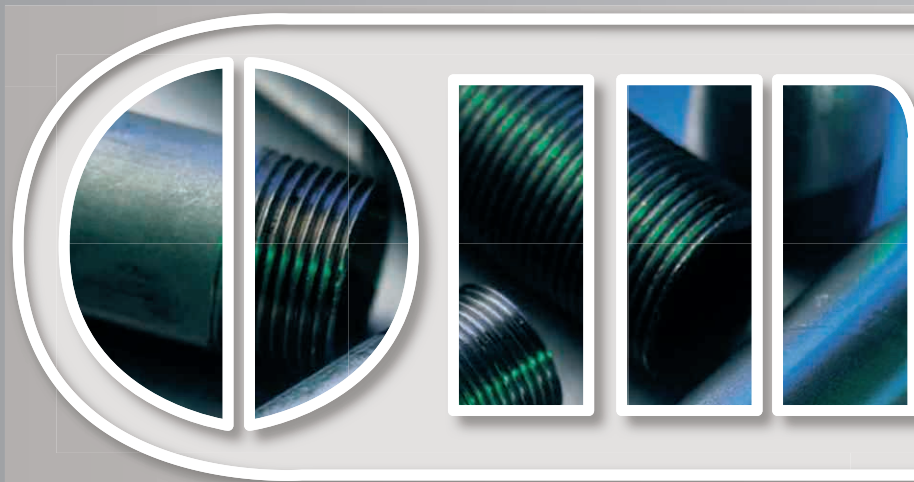
**R529/A MANICOTTO M/F**

SOCKET M/F



CODE	DESCRIZIONE	BOX	PREZZO €
<b>R529000308</b>	Prolunga zincata 3/8" in ghisa	200	<b>2,107</b>
<b>R529000102</b>	Prolunga zincata 1/2" in ghisa	200	<b>2,159</b>
<b>R529000304</b>	Prolunga zincata 3/4" in ghisa	200	<b>3,218</b>
<b>R529000100</b>	Prolunga zincata 1" in ghisa	100	<b>4,997</b>
<b>R529000114</b>	Prolunga zincata 1 1/4" in ghisa	60	<b>6,415</b>
<b>R529000112</b>	Prolunga zincata 1 1/2" in ghisa	50	<b>9,222</b>
<b>R529000200</b>	Prolunga zincata 2" in ghisa	30	<b>15,325</b>

TRONCHETTI E BARILOTTI  
*STUB ENDS EXTENSION SCREWS*

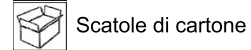
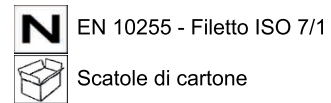
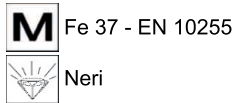


**omec**

## Art. 40 TRONCHETTI BLACK STUB ENDS



Tubo laminato **EN 10255**. Normale **UNI 339 - 7/1** per tubazioni **a tenuta** sul filetto.  
A richiesta si eseguono con filettatura cilindrica per tubazioni **non a tenuta**  
sul filetto **ISO 228 - UNI 338**.



Si eseguono misure e lunghezze a richiesta non elencate nelle seguenti tabelle.

CODE	CONF.	DN	TYPE	LUNGH. mm	€
40C38100	10	10	3/8"	100	1,341
40C38150	10	10	3/8"	150	1,793
40C38200	10	10	3/8"	200	2,283
40C38250	10	10	3/8"	250	2,800
40C38300	10	10	3/8"	300	3,296
40C12100	10	15	1/2"	100	1,354
40C12150	10	15	1/2"	150	1,810
40C12200	10	15	1/2"	200	2,312
40C12250	10	15	1/2"	250	2,814
40C12300	10	15	1/2"	300	3,318
40C34100	10	20	3/4"	100	1,582
40C34150	10	20	3/4"	150	2,141
40C34200	10	20	3/4"	200	2,735
40C34250	10	20	3/4"	250	3,325
40C34300	10	20	3/4"	300	3,921
40C11000	10	25	1"	100	2,181
40C11500	10	25	1"	150	3,001
40C12000	10	25	1"	200	3,833
40C125X0	10	25	1"	250	4,669
40C13000	10	25	1"	300	5,589
40C11410	10	32	1.1/4"	100	2,986
40C11415	10	32	1.1/4"	150	4,109
40C11420	10	32	1.1/4"	200	5,074
40C11425	10	32	1.1/4"	250	6,173
40C11430	10	32	1.1/4"	300	7,323
40C11210	10	40	1.1/2"	100	3,446
40C11215	10	40	1.1/2"	150	4,681
40C11220	10	40	1.1/2"	200	5,828
40C11225	10	40	1.1/2"	250	7,046
40C11230	10	40	1.1/2"	300	8,422
40C21000	10	50	2"	100	4,646
40C21500	10	50	2"	150	6,371
40C22000	10	50	2"	200	7,952
40C22500	10	50	2"	250	9,838
40C23000	10	50	2"	300	11,718
40C21210	10	65	2.1/2"	100	6,719
40C21215	10	65	2.1/2"	150	8,881
40C21220	10	65	2.1/2"	200	11,076
40C21225	10	65	2.1/2"	250	13,682
40C21230	10	65	2.1/2"	300	16,117

## Art. 40 TRONCHETTI BLACK STUB ENDS



Tubo laminato **EN 10255**. Normale **UNI 339 - 7/1** per tubazioni **a tenuta** sul filetto.  
A richiesta si eseguono con filettatura cilindrica per tubazioni **non a tenuta**  
sul filetto **ISO 228 - UNI 338**.

**M** Fe 37 - EN 10255



Neri

**N** EN 10255 - Filetto ISO 7/1



Scatole di cartone

Si eseguono misure e lunghezze a richiesta non  
elencate nelle seguenti tabelle.

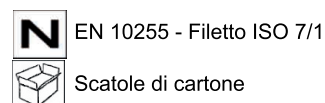
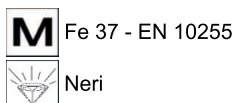
CODE	CONF.	DN	TYPE	LUNGH. mm	€
<b>40C31000</b>	10	80	3"	100	<b>8,686</b>
<b>40C31500</b>	10	80	3"	150	<b>11,530</b>
<b>40C32000</b>	10	80	3"	200	<b>14,396</b>
<b>40C32500</b>	10	80	3"	250	<b>17,665</b>
<b>40C33000</b>	10	80	3"	300	<b>20,830</b>
<b>40C41000</b>	10	100	4"	100	<b>12,668</b>
<b>40C41500</b>	10	100	4"	150	<b>17,514</b>
<b>40C42000</b>	10	100	4"	200	<b>22,009</b>
<b>40C42500</b>	10	100	4"	250	<b>27,373</b>
<b>40C43000</b>	10	100	4"	300	<b>32,305</b>

## Art. 41N BARILOTTI NERI

### BLACK EXTENSION SCREWS



Tubo laminato **EN 10255**. Normale **UNI 339 - 7/1** per tubazioni **a tenuta** sul filetto.  
A richiesta si eseguono con filettatura cilindrica per tubazioni **non a tenuta**  
sul filetto **ISO 228 - UNI 338**.



Si eseguono misure e lunghezze a richiesta non elencate nelle seguenti tabelle.

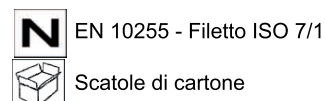
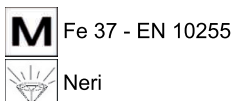
CODE	CONF.	DN	TYPE	LUNGH. mm	€
41N38001	10	10	3/8"	60	1,012
41N38002	10	10	3/8"	80	1,226
41N38003	10	10	3/8"	100	1,395
41N38004	10	10	3/8"	120	1,610
41N38005	10	10	3/8"	150	1,909
41N38006	10	10	3/8"	200	2,417
41N38007	10	10	3/8"	250	3,102
41N38008	10	10	3/8"	300	3,686
41N38009	10	10	3/8"	350	5,146
41N38010	10	10	3/8"	400	5,164
41N38011	10	10	3/8"	450	5,836
41N38012	10	10	3/8"	500	5,854
41N12001	10	15	1/2"	60	1,018
41N12002	10	15	1/2"	80	1,231
41N12003	10	15	1/2"	100	1,406
41N12004	10	15	1/2"	120	1,633
41N12005	10	15	1/2"	150	1,926
41N12006	10	15	1/2"	200	2,447
41N12007	10	15	1/2"	250	3,117
41N12008	10	15	1/2"	300	3,708
41N12009	10	15	1/2"	350	5,172
41N12010	10	15	1/2"	400	5,194
41N12011	10	15	1/2"	450	6,066
41N12012	10	15	1/2"	500	6,107
41N34001	10	20	3/4"	60	1,189
41N34002	10	20	3/4"	80	1,408
41N34003	10	20	3/4"	100	1,624
41N34004	10	20	3/4"	120	1,880
41N34005	10	20	3/4"	150	2,227
41N34006	10	20	3/4"	200	2,834
41N34007	10	20	3/4"	250	3,672
41N34008	10	20	3/4"	300	4,307
41N34009	10	20	3/4"	350	5,913
41N34010	10	20	3/4"	400	5,939
41N34011	10	20	3/4"	450	6,975
41N34012	10	20	3/4"	500	7,001



## Art. 41N BARILOTTI NERI BLACK EXTENSION SCREWS



Tubo laminato **EN 10255**. Normale **UNI 339 - 7/1** per tubazioni **a tenuta** sul filetto.  
A richiesta si eseguono con filettatura cilindrica per tubazioni **non a tenuta**  
sul filetto **ISO 228 - UNI 338**.



Si eseguono misure e lunghezze a richiesta non elencate nelle seguenti tabelle.

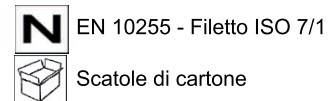
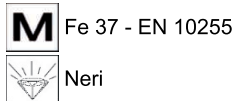
CODE	CONF.	DN	TYPE	LUNGH. mm	€
41N10001	10	25	1"	60	1,655
41N10002	10	25	1"	80	1,967
41N10003	10	25	1"	100	2,316
41N10004	10	25	1"	120	2,660
41N10005	10	25	1"	150	3,130
41N10006	10	25	1"	200	4,062
41N10007	10	25	1"	250	5,187
41N10008	10	25	1"	300	6,151
41N10009	10	25	1"	350	8,381
41N10010	10	25	1"	400	8,425
41N10011	10	25	1"	450	9,859
41N10012	10	25	1"	500	9,900
41N11401	10	32	1.1/4"	60	2,203
41N11402	10	32	1.1/4"	80	2,676
41N11403	10	32	1.1/4"	100	3,118
41N11404	10	32	1.1/4"	120	3,648
41N11405	10	32	1.1/4"	150	4,279
41N11406	10	32	1.1/4"	200	5,321
41N11407	10	32	1.1/4"	250	6,819
41N11408	10	32	1.1/4"	300	8,100
41N11409	10	32	1.1/4"	350	10,432
41N11410	10	32	1.1/4"	400	10,484
41N11411	10	32	1.1/4"	450	13,930
41N11412	10	32	1.1/4"	500	12,382
41N11201	10	40	1.1/2"	60	2,548
41N11202	10	40	1.1/2"	80	3,062
41N11203	10	40	1.1/2"	100	3,606
41N11204	10	40	1.1/2"	120	4,207
41N11205	10	40	1.1/2"	150	4,937
41N11206	10	40	1.1/2"	200	6,161
41N11207	10	40	1.1/2"	250	7,823
41N11208	10	40	1.1/2"	300	9,283
41N11209	10	40	1.1/2"	350	11,662
41N11210	10	40	1.1/2"	400	11,729
41N11211	10	40	1.1/2"	450	13,890
41N11212	10	40	1.1/2"	500	13,952

## Art. 41N BARILOTTI NERI

### BLACK EXTENSION SCREWS



Tubo laminato **EN 10255**. Normale **UNI 339 - 7/1** per tubazioni **a tenuta** sul filetto.  
A richiesta si eseguono con filettatura cilindrica per tubazioni **non a tenuta**  
sul filetto **ISO 228 - UNI 338**.




Si eseguono misure e lunghezze a richiesta non elencate nelle seguenti tabelle.


CODE	CONF.	DN	TYPE	LUNGH. mm	€
41N20001	10	50	2"	60	3,602
41N20002	10	50	2"	80	5,183
41N20003	10	50	2"	100	5,071
41N20004	10	50	2"	120	5,882
41N20005	10	50	2"	150	6,886
41N20006	10	50	2"	200	8,605
41N20007	10	50	2"	250	11,093
41N20008	10	50	2"	300	13,148
41N20009	10	50	2"	350	16,740
41N20010	10	50	2"	400	16,825
41N20011	10	50	2"	450	19,887
41N20012	10	50	2"	500	19,972
41N21202	10	65	2.1/2"	80	7,476
41N21203	10	65	2.1/2"	100	8,224
41N21204	10	65	2.1/2"	120	8,995
41N21205	10	65	2.1/2"	150	10,159
41N21206	10	65	2.1/2"	200	12,923
41N21207	10	65	2.1/2"	250	16,031
41N21208	10	65	2.1/2"	300	18,219
41N21209	10	65	2.1/2"	350	22,642
41N21210	10	65	2.1/2"	400	22,756
41N21211	10	65	2.1/2"	450	26,975
41N21212	10	65	2.1/2"	500	27,086
41N30002	10	80	3"	80	9,605
41N30003	10	80	3"	100	10,534
41N30004	10	80	3"	120	11,575
41N30005	10	80	3"	150	13,084
41N30006	10	80	3"	200	16,755
41N30007	10	80	3"	250	20,178
41N30008	10	80	3"	300	23,351
41N30009	10	80	3"	350	28,705
41N30010	10	80	3"	400	28,853
41N30011	10	80	3"	450	34,418
41N30012	10	80	3"	500	34,566

## Art. 41N BARILOTTI NERI BLACK EXTENSION SCREWS



Tubo laminato **EN 10255**. Normale **UNI 339 - 7/1** per tubazioni **a tenuta** sul filetto.  
A richiesta si eseguono con filettatura cilindrica per tubazioni **non a tenuta**  
sul filetto **ISO 228 - UNI 338**.

**M** Fe 37 - EN 10255  
 Neri

**N** EN 10255 - Filetto ISO 7/1  
 Scatole di cartone

Si eseguono misure e lunghezze a richiesta non elencate nelle seguenti tabelle.

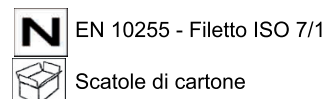
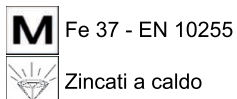
CODE	CONF.	DN	TYPE	LUNGH. mm	€
<b>41N40002</b>	10	100	4"	80	<b>14,926</b>
<b>41N40003</b>	10	100	4"	100	<b>16,543</b>
<b>41N40004</b>	10	100	4"	120	<b>18,283</b>
<b>41N40005</b>	10	100	4"	150	<b>22,056</b>
<b>41N40006</b>	10	100	4"	200	<b>26,615</b>
<b>41N40007</b>	10	100	4"	250	<b>33,039</b>
<b>41N40008</b>	10	100	4"	300	<b>38,019</b>
<b>41N40009</b>	10	100	4"	350	<b>46,376</b>
<b>41N40010</b>	10	100	4"	400	<b>46,572</b>
<b>41N40011</b>	10	100	4"	450	<b>55,930</b>
<b>41N40012</b>	10	100	4"	500	<b>56,129</b>

## Art. 41Z BARILOTTI ZINCATI

### GALVANIZED EXTENSION SCREWS



Tubo laminato **EN 10255**. Normale **UNI 339 - 7/1** per tubazioni **a tenuta** sul filetto.  
A richiesta si eseguono con filettatura cilindrica per tubazioni **non a tenuta**  
sul filetto **ISO 228 - UNI 338**.



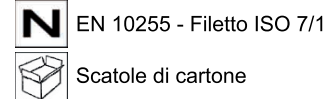
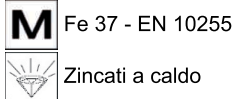
Si eseguono misure e lunghezze a richiesta non elencate nelle seguenti tabelle.

CODE	CONF.	DN	TYPE	LUNGH. mm	€
41Z38001	10	10	3/8"	60	1,095
41Z38002	10	10	3/8"	80	1,350
41Z38003	10	10	3/8"	100	1,561
41Z38004	10	10	3/8"	120	1,818
41Z38005	10	10	3/8"	150	2,158
41Z38006	10	10	3/8"	200	2,750
41Z38007	10	10	3/8"	250	3,584
41Z38008	10	10	3/8"	300	4,212
41Z38009	10	10	3/8"	350	5,627
41Z38010	10	10	3/8"	400	5,646
41Z38011	10	10	3/8"	450	6,668
41Z38012	10	10	3/8"	500	6,686
41Z38013	10	10	3/8"	750	10,545
41Z38014	10	10	3/8"	1000	12,147
41Z38015	10	10	3/8"	1250	17,569
41Z38016	10	10	3/8"	1500	17,651
41Z38017	10	10	3/8"	2000	22,892
41Z38018	10	10	3/8"	2500	33,344
41Z38019	10	10	3/8"	3000	33,506
41Z12001	10	15	1/2"	60	1,101
41Z12002	10	15	1/2"	80	1,355
41Z12003	10	15	1/2"	100	1,572
41Z12004	10	15	1/2"	120	1,841
41Z12005	10	15	1/2"	150	2,175
41Z12006	10	15	1/2"	200	2,779
41Z12007	10	15	1/2"	250	3,599
41Z12008	10	15	1/2"	300	4,234
41Z12009	10	15	1/2"	350	5,653
41Z12010	10	15	1/2"	400	5,676
41Z12011	10	15	1/2"	450	6,701
41Z12012	10	15	1/2"	500	6,723
41Z12013	10	15	1/2"	750	10,628
41Z12014	10	15	1/2"	1000	12,206
41Z12015	10	15	1/2"	1250	17,662
41Z12016	10	15	1/2"	1500	17,761
41Z12017	10	15	1/2"	2000	23,040
41Z12018	10	15	1/2"	2500	33,528
41Z12019	10	15	1/2"	3000	33,728

## Art. 41Z BARILOTTI ZINCATI GALVANIZED EXTENSION SCREWS



Tubo laminato **EN 10255**. Normale **UNI 339 - 7/1** per tubazioni **a tenuta** sul filetto.  
A richiesta si eseguono con filettatura cilindrica per tubazioni **non a tenuta**  
sul filetto **ISO 228 - UNI 338**.



Si eseguono misure e lunghezze a richiesta non elencate nelle seguenti tabelle.

CODE	CONF.	DN	TYPE	LUNGH. mm	€
41Z34001	10	20	3/4"	60	1,355
41Z34002	10	20	3/4"	80	1,656
41Z34003	10	20	3/4"	100	1,956
41Z34004	10	20	3/4"	120	2,254
41Z34005	10	20	3/4"	150	2,683
41Z34006	10	20	3/4"	200	3,497
41Z34007	10	20	3/4"	250	4,504
41Z34008	10	20	3/4"	300	5,358
41Z34009	10	20	3/4"	350	6,920
41Z34010	10	20	3/4"	400	6,946
41Z34011	10	20	3/4"	450	8,289
41Z34012	10	20	3/4"	500	8,315
41Z34013	10	20	3/4"	750	13,311
41Z34014	10	20	3/4"	1000	15,447
41Z34015	10	20	3/4"	1250	22,403
41Z34016	10	20	3/4"	1500	22,536
41Z34017	10	20	3/4"	2000	29,362
41Z34018	10	20	3/4"	2500	42,843
41Z34019	10	20	3/4"	3000	43,102
41Z10001	10	25	1"	60	1,903
41Z10002	10	25	1"	80	2,299
41Z10003	10	25	1"	100	2,730
41Z10004	10	25	1"	120	3,200
41Z10005	10	25	1"	150	3,835
41Z10006	10	25	1"	200	4,974
41Z10007	10	25	1"	250	5,888
41Z10008	10	25	1"	300	7,027
41Z10009	10	25	1"	350	10,176
41Z10010	10	25	1"	400	10,220
41Z10011	10	25	1"	450	12,136
41Z10012	10	25	1"	500	12,177
41Z10013	10	25	1"	750	19,597
41Z10014	10	25	1"	1000	22,865
41Z10015	10	25	1"	1250	33,174
41Z10016	10	25	1"	1500	33,378
41Z10017	10	25	1"	2000	43,540
41Z10018	10	25	1"	2500	63,773
41Z10019	10	25	1"	3000	64,172

## Art. 41Z BARILOTTI ZINCATI

### GALVANIZED EXTENSION SCREWS



Tubo laminato **EN 10255**. Normale **UNI 339 - 7/1** per tubazioni **a tenuta** sul filetto.  
A richiesta si eseguono con filettatura cilindrica per tubazioni **non a tenuta**  
sul filetto **ISO 228 - UNI 338**.

**M** Fe 37 - EN 10255

Zincati a caldo

**N** EN 10255 - Filetto ISO 7/1

Scatole di cartone

Si eseguono misure e lunghezze a richiesta non elencate nelle seguenti tabelle.

CODE	CONF.	DN	TYPE	LUNGH. mm	€
41Z11401	10	32	1.1/4"	60	2,493
41Z11402	10	32	1.1/4"	80	3,049
41Z11403	10	32	1.1/4"	100	3,616
41Z11404	10	32	1.1/4"	120	4,270
41Z11405	10	32	1.1/4"	150	4,984
41Z11406	10	32	1.1/4"	200	6,233
41Z11407	10	32	1.1/4"	250	8,045
41Z11408	10	32	1.1/4"	300	9,632
41Z11409	10	32	1.1/4"	350	12,709
41Z11410	10	32	1.1/4"	400	12,761
41Z11411	10	32	1.1/4"	450	15,264
41Z11412	10	32	1.1/4"	500	15,316
41Z11413	10	32	1.1/4"	750	24,912
41Z11414	10	32	1.1/4"	1000	29,143
41Z11415	10	32	1.1/4"	1250	42,179
41Z11416	10	32	1.1/4"	1500	42,444
41Z11417	10	32	1.1/4"	2000	55,484
41Z11418	10	32	1.1/4"	2500	81,396
41Z11419	10	32	1.1/4"	3000	81,913
41Z11201	10	40	1.1/2"	60	2,838
41Z11202	10	40	1.1/2"	80	3,518
41Z11203	10	40	1.1/2"	100	4,187
41Z11204	10	40	1.1/2"	120	4,912
41Z11205	10	40	1.1/2"	150	5,684
41Z11206	10	40	1.1/2"	200	6,866
41Z11207	10	40	1.1/2"	250	8,830
41Z11208	10	40	1.1/2"	300	10,552
41Z11209	10	40	1.1/2"	350	14,289
41Z11210	10	40	1.1/2"	400	14,356
41Z11211	10	40	1.1/2"	450	17,261
41Z11212	10	40	1.1/2"	500	17,324
41Z11213	10	40	1.1/2"	750	28,331
41Z11214	10	40	1.1/2"	1000	33,071
41Z11215	10	40	1.1/2"	1250	47,943
41Z11216	10	40	1.1/2"	1500	48,249
41Z11217	10	40	1.1/2"	2000	63,340
41Z11218	10	40	1.1/2"	2500	92,908
41Z11219	10	40	1.1/2"	3000	93,522

## Art. 41Z BARILOTTI ZINCATI GALVANIZED EXTENSION SCREWS



Tubo laminato **EN 10255**. Normale **UNI 339 - 7/1** per tubazioni **a tenuta** sul filetto.  
A richiesta si eseguono con filettatura cilindrica per tubazioni **non a tenuta**  
sul filetto **ISO 228 - UNI 338**.

**M** Fe 37 - EN 10255

Zincati a caldo

**N** EN 10255 - Filetto ISO 7/1

Scatole di cartone

Si eseguono misure e lunghezze a richiesta non elencate nelle seguenti tabelle.

CODE	CONF.	DN	TYPE	LUNGH. mm	€
41Z20001	10	50	2"	60	4,017
41Z20002	10	50	2"	80	4,913
41Z20003	10	50	2"	100	5,817
41Z20004	10	50	2"	120	6,836
41Z20005	10	50	2"	150	7,799
41Z20006	10	50	2"	200	9,476
41Z20007	10	50	2"	250	12,319
41Z20008	10	50	2"	300	14,681
41Z20009	10	50	2"	350	19,761
41Z20010	10	50	2"	400	19,860
41Z20011	10	50	2"	450	23,827
41Z20012	10	50	2"	500	23,912
41Z20013	10	50	2"	750	39,000
41Z20014	10	50	2"	1000	45,417
41Z20015	10	50	2"	1250	66,186
41Z20016	10	50	2"	1500	66,614
41Z20017	10	50	2"	2000	87,024
41Z20018	10	50	2"	2500	127,530
41Z20019	10	50	2"	3000	128,369
41Z21202	10	65	2.1/2"	80	8,139
41Z21203	10	65	2.1/2"	100	9,096
41Z21204	10	65	2.1/2"	120	10,115
41Z21205	10	65	2.1/2"	150	11,652
41Z21206	10	65	2.1/2"	200	14,458
41Z21207	10	65	2.1/2"	250	18,177
41Z21208	10	65	2.1/2"	300	21,006
41Z21209	10	65	2.1/2"	350	26,713
41Z21210	10	65	2.1/2"	400	26,828
41Z21211	10	65	2.1/2"	450	32,229
41Z21212	10	65	2.1/2"	500	32,340
41Z21213	10	65	2.1/2"	750	55,234
41Z21214	10	65	2.1/2"	1000	63,673
41Z21215	10	65	2.1/2"	1250	92,051
41Z21216	10	65	2.1/2"	1500	92,598
41Z21217	10	65	2.1/2"	2000	121,304
41Z21218	10	65	2.1/2"	2500	177,680
41Z21219	10	65	2.1/2"	3000	178,759

## Art. 41Z BARILOTTI ZINCATI

### GALVANIZED EXTENSION SCREWS



Tubo laminato **EN 10255**. Normale **UNI 339 - 7/1** per tubazioni **a tenuta** sul filetto.  
A richiesta si eseguono con filettatura cilindrica per tubazioni **non a tenuta**  
sul filetto **ISO 228 - UNI 338**.

**M** Fe 37 - EN 10255

Zincati a caldo

**N** EN 10255 - Filetto ISO 7/1

Scatole di cartone

Si eseguono misure e lunghezze a richiesta non elencate nelle seguenti tabelle.

CODE	CONF.	DN	TYPE	LUNGH. mm	€
41Z30002	10	80	3"	80	10,476
41Z30003	10	80	3"	100	11,778
41Z30004	10	80	3"	120	13,151
41Z30005	10	80	3"	150	15,117
41Z30006	10	80	3"	200	18,828
41Z30007	10	80	3"	250	23,199
41Z30008	10	80	3"	300	27,160
41Z30009	10	80	3"	350	34,353
41Z30010	10	80	3"	400	34,501
41Z30011	10	80	3"	450	41,643
41Z30012	10	80	3"	500	41,790
41Z30013	10	80	3"	750	71,256
41Z30014	10	80	3"	1000	82,399
41Z30015	10	80	3"	1250	119,827
41Z30016	10	80	3"	1500	120,555
41Z30017	10	80	3"	2000	158,536
41Z30018	10	80	3"	2500	232,069
41Z30019	10	80	3"	3000	233,492
41Z40002	10	100	4"	80	15,590
41Z40003	10	100	4"	100	17,580
41Z40004	10	100	4"	120	19,734
41Z40005	10	100	4"	150	23,677
41Z40006	10	100	4"	200	29,269
41Z40007	10	100	4"	250	36,892
41Z40008	10	100	4"	300	42,966
41Z40009	10	100	4"	350	52,856
41Z40010	10	100	4"	400	53,052
41Z40011	10	100	4"	450	64,380
41Z40012	10	100	4"	500	64,579
41Z40013	10	100	4"	750	103,627
41Z40014	10	100	4"	1000	120,140
41Z40015	10	100	4"	1250	174,720
41Z40016	10	100	4"	1500	175,744
41Z40017	10	100	4"	2000	232,092
41Z40018	10	100	4"	2500	341,244
41Z40019	10	100	4"	3000	343,256



## Art. 42 SCORREVOLI GALVANIZED SLIDING EXTENSION SCREWS



Si eseguono misure e lunghezze a richiesta non elencate nelle seguenti tabelle.

Filetto corto conico - filetto lungo cilindrico  
Tubo laminato **EN 10255** - Filetto conico **UNI 339 - 7/1**  
Filetto cilindrico **UNI 338 - ISO 228**

A richiesta si eseguono con filettatura cilindrica per tubazioni  
**non a tenuta** sul filetto **ISO 228 - UNI 338**.

**M** Fe 37 - EN 10255

Zincati a caldo

**N** EN 10255 Filetto UNI 339  
Filetto cilind. - UNI 338 - ISO 228

Scatole di cartone

CODE	CONF.	DN	TYPE	LUNGH. mm	€
42C38100	10	10	3/8"	100	2,172
42C38130	10	10	3/8"	120	2,531
42C38150	10	10	3/8"	150	2,974
42C38200	10	10	3/8"	200	3,731
42C12100	10	15	1/2"	100	2,182
42C12130	10	15	1/2"	120	2,541
42C12150	10	15	1/2"	150	2,986
42C12200	10	15	1/2"	200	3,630
42C34100	10	20	3/4"	100	2,763
42C34130	10	20	3/4"	120	3,208
42C34150	10	20	3/4"	150	3,781
42C34200	10	20	3/4"	200	4,606
42C11000	10	25	1"	100	3,666
42C11300	10	25	1"	120	4,281
42C11500	10	25	1"	150	5,084
42C12000	10	25	1"	200	6,380
42C11410	10	32	1.1/4"	100	4,513
42C11413	10	32	1.1/4"	120	5,298
42C11415	10	32	1.1/4"	150	6,270
42C11420	10	32	1.1/4"	200	7,839
42C11210	10	40	1.1/2"	100	5,069
42C11213	10	40	1.1/2"	120	5,922
42C11215	10	40	1.1/2"	150	7,041
42C11220	10	40	1.1/2"	200	8,854
42C21000	10	50	2"	100	6,650
42C21300	10	50	2"	120	7,826
42C21500	10	50	2"	150	9,306
42C22000	10	50	2"	200	11,910

## TRONCHETTI E BARILOTTI STUB ENDS AND EXTENSION SCREW

I tronchetti, barilotti e scorrevoli sono eseguiti con le seguenti caratteristiche:

- tubo laminato a caldo secondo normativa UNI 3824-68 serie normale corrispondente norma internazionale **ISO R 65**

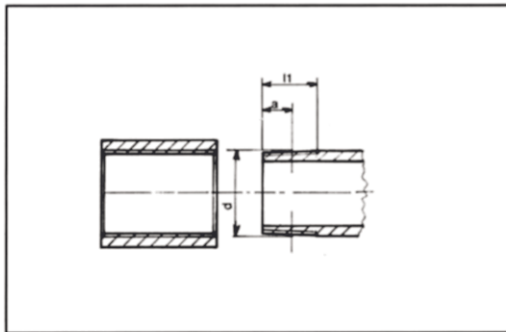
- normalmente eseguito per tubazioni a tenuta sul filetto a norme **UNI 339 - ISO 7**

- a richiesta si eseguono con filettatura cilindrica per tubazioni non a tenuta sul filetto **ISO 228**

- la zincatura è solo a fuoco.

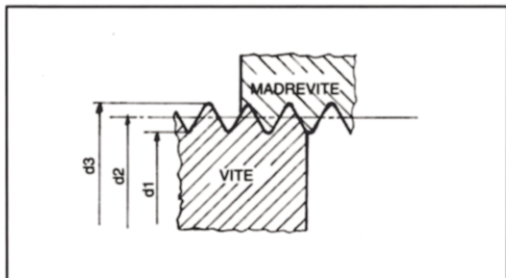
Oltre alle misure indicate in tabella si eseguono, a richiesta, qualsiasi dimensione e lunghezza.

### Filettatura gas conica UNI 339 - ISO 7 - DIN 2999 per tubaz. a tenuta sul filetto



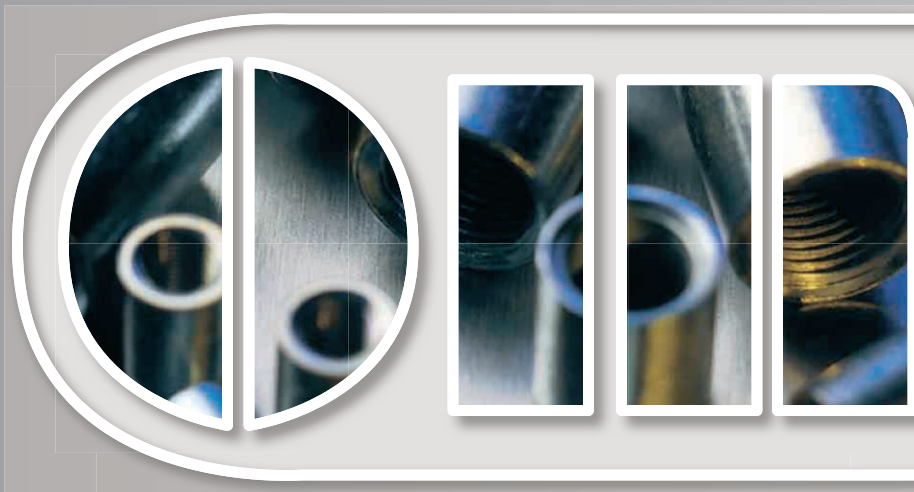
TYPE	Filetti per 1"	Ø d al piano a	Distanza		Lunghezza	
			a	Toll.	L1	a min.
3/8	19	16,66	6,4	1,3	10,1	9,856
1/2	14	20,95	8,2	1,8	13,2	12,768
3/4	14	26,44	9,5	1,8	14,5	14,336
1"	11	33,24	10,4	2,3	16,8	16,240
1"1/4	11	41,91	12,7	2,3	19,1	18,816
1"1/2	11	47,80	12,7	2,3	19,1	20,500
2"	11	59,61	15,9	2,3	23,4	23,632
2"1/2	11	75,18	17,5	3,5	26,7	25,984
3"	11	87,88	20,6	3,5	29,8	29,456
4"	11	113,03	25,4	3,5	35,8	36,176

### Filettatura gas cilindrica UNI 338 - ISO 228 - DIN 259



TYPE	Filetti per 1"	Nocciolo d1		Esterno d3	
		min	max	max	min
3/8	19	14,95	14,79	16,66	18,379
1/2	14	18,63	18,45	20,95	23,150
3/4	14	24,11	23,93	26,44	29,288
1"	11	30,29	30,06	33,24	36,826
1"1/4	11	38,95	38,72	41,91	46,536
1"1/2	11	44,84	44,62	47,80	53,133
2"	11	56,65	56,43	59,61	66,360
2"1/2	11	72,22	71,95	75,18	83,720
3"	11	84,92	84,65	87,88	97,944

MANICOTTI  
*SOCKETS*



**omec**

## Art. 35N MANICOTTI NERI BLACK SOCKETS



Manicotti gas per tubi a tenuta sul filetto conico.

A richiesta si eseguono con filettatura per tubazioni **non a tenuta** sul filetto ISO 228 - UNI 338

**M** Acciaio al Carbonio



Neri



UNI 339 per tub. a tenuta sul filetto



Buste PLT



Scatole di cartone

CODE	CONF.	TYPE	Ø mm	Spess +/- 5%	LUNGH. mm	€
35C18N00	100	1/8"	15	3,00	17	0,973
35C14N00	100	1/4"	18,5	3,40	25	0,978
35C38N00	100	3/8"	21,3	3,60	26	0,979
35C12N00	100	1/2"	25,8	3,95	34	1,268
35C34N00	100	3/4"	31,8	3,90	36	1,522
35C1N000	100	1"	38,8	4,65	43	2,457
35C114N0	50	1.1/4"	48,3	5,00	48	3,168
35C112N0	50	1.1/2"	54,5	4,60	48	4,027
35C2N000	30	2"	66,2	5,80	56	5,286
35C212N0	20	2.1/2"	82	5,10	65	7,989
35C3N000	10	3"	95	5,20	71	10,448
35C4N000	10	4"	121,4	5,90	83	20,461
35C5N000	5	5"	146,3	6,50	92	41,882
35C6N000	5	6"	173,3	6,90	92	47,167

## Art. 35Z MANICOTTI ZINCATI GALVANIZED SOCKETS



Manicotti gas per tubi a tenuta sul filetto conico.

A richiesta si eseguono con filettatura per tubazioni **non a tenuta** sul filetto ISO 228 - UNI 338

**M** Acciaio al Carbonio



Zincatura elettrolitica



UNI 339 per tub. a tenuta sul filetto



Buste PLT



Scatole di cartone

CODE	CONF.	TYPE	Ø mm	LUNGH. mm	€
35C18Z00	100	1/8"	15	17	1,411
35C14Z00	100	1/4"	18,5	25	1,416
35C38Z00	100	3/8"	21,3	26	1,417
35C12Z00	100	1/2"	26,6	34	1,834
35C34Z00	100	3/4"	31,8	36	2,198
35C1Z000	100	1"	39,5	43	3,551
35C114Z0	50	1.1/4"	48,3	48	4,567
35C112Z0	50	1.1/2"	54,5	48	5,810
35C2Z000	30	2"	66,2	56	7,622
35C212Z0	20	2.1/2"	82	65	11,519
35C3Z000	10	3"	95	71	15,065
35C4Z000	10	4"	121,4	83	29,528
35C5Z000	5	5"	146,3	92	a richiesta
35C6Z000	5	6"	173,3	92	a richiesta

## Art. 36 MEZZI MANICOTTI NERI BLACK HALF SOCKETS

Manicotti gas per tubi a tenuta sul filetto conico.

A richiesta si eseguono con filettatura per tubazioni **non a tenuta** sul filetto ISO 228 - UNI 338



**M** Acciaio al Carbonio

Neri

**N** UNI 339 per tub. a tenuta sul filetto

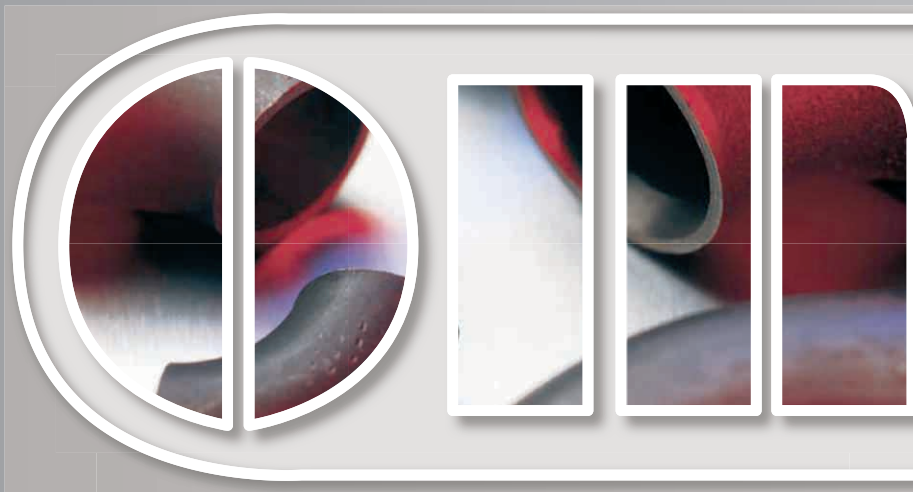
Buste PLT

Scatole di cartone

CODE	CONF.	TYPE	Ø mm	LUNGH. mm	€
<b>36C14000</b>	100	1/4"	18,5	11	<b>1,082</b>
<b>36C38000</b>	100	3/8"	21,3	12	<b>1,083</b>
<b>36C12000</b>	100	1/2"	26,6	16	<b>1,133</b>
<b>36C34000</b>	100	3/4"	31,8	17	<b>1,513</b>
<b>36C10000</b>	100	1"	39,5	20	<b>2,206</b>
<b>36C11400</b>	50	1.1/4"	48,3	22	<b>3,214</b>
<b>36C11200</b>	50	1.1/2"	54,5	22	<b>4,289</b>
<b>36C20000</b>	50	2"	66	26	<b>5,231</b>



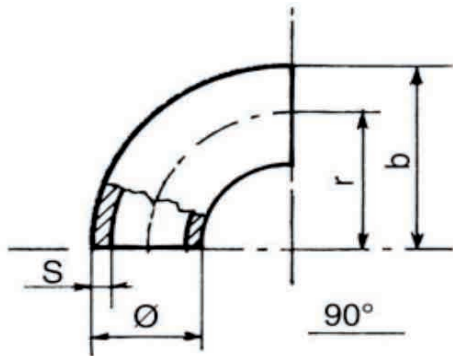
CURVE  
*ELBOWS*



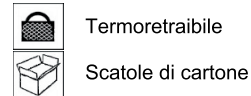
**omec**

## Art. 50A CURVE DIMA 3D - 90° NORMALI

### WELDING ELBOWS



Curve dima 3D - 90° ricavate da tubo saldato.



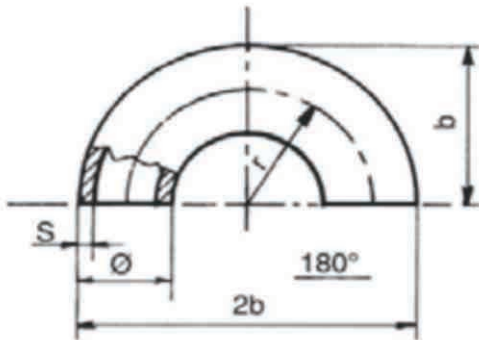
CODE	CONF.	TYPE	DN	Ø mm	S mm	r mm	b mm	€
50A21000	300	1/2"	15	21,30	2,0	28	38	<b>a richiesta</b>
50A27000	300	3/4"	20	26,90	2,0	29	43	<b>2,777</b>
50A33000	200	1"	25	33,70	2,3	38	56	<b>2,397</b>
50A42000	100	1.1/4"	32	42,40	2,6	48	69	<b>2,825</b>
50A48000	100	1.1/2"	40	48,30	2,6	57	82	<b>3,477</b>
50A60000	50	2"	50	60,30	2,9	76	106	<b>5,565</b>
50A76000	5	2.1/2"	65	76,10	2,9	95	133	<b>8,928</b>
50A89000	4	3"	80	88,90	3,2	114	159	<b>12,847</b>
50A10200	3	3.1/2"	90	101,60	3,6	134	184	<b>18,082</b>
50A10800	3			108,00	3,6	143	196	<b>22,862</b>
50A11400	3	4"	100	114,30	3,6	152	210	<b>25,290</b>
50A13300	3			133,00	4,0	181	247	<b>41,790</b>
50A13900	3	5"	125	139,70	4,0	190	260	<b>42,174</b>
50A15900	3			159,00	4,5	216	294	<b>64,877</b>
50A16800	3	6"	150	168,30	4,5	229	313	<b>68,016</b>
50A19400				193,70	5,4	270	367	<b>135,270</b>
50A21900		8"	200	219,10	6,3	305	414	<b>162,110</b>
50A24400				244,50	6,3	340	462	<b>a richiesta</b>
50A27300		10"	250	273,00	6,3	381	518	<b>a richiesta</b>
50A32300		12"	300	323,90	6,3	457	619	<b>a richiesta</b>
50A35500		14"	350	355,60	6,3	533	711	<b>a richiesta</b>
50A40600		16"	400	406,40	6,3	610	813	<b>a richiesta</b>
50A45700		18"	450	457,20	6,3	686	914	<b>a richiesta</b>
50A50800		20"	500	508,00	6,3	762	1016	<b>a richiesta</b>
50A60900		24"	600	609,60	6,3	914	1219	<b>a richiesta</b>
50A71100		28"	700	711,20	7,1			<b>a richiesta</b>
50A81200		32"		812,80	8,8			<b>a richiesta</b>

Curve 45°: prezzo come 90°



## Art. 51 CURVE DIMA 3D - 180° RICAVATE DA TUBO SALDATO WELDING ELBOWS 180° PRODUCED FROM WELDED PIPES

Curve dima 3D - 180° ricavate da tubo saldato



**M** Acciaio ST37  
**N** Nere  
 DIN 1626  
 DIN 2470

Termoretraibile  
 Scatole di cartone

CODE	CONF.	TYPE	DN	Ø mm	S mm	r mm	b mm	€
51C27L00	300	3/4"	20	26,90	2,0*	29	43	7,432
51C33L00	200	1"	25	33,70	2,3*	38	56	6,976
51C42L00	100	1.1/4"	32	42,40	2,6	48	69	8,280
51C48L00	100	1.1/2"	40	48,30	2,6	57	82	10,836
51C60L00	50	2"	50	60,30	2,9	76	106	17,642
51C76L00	5	2.1/2"	65	76,10	2,9	95	133	28,250
51C89L00	5	3"	80	88,90	3,2	114	159	42,098
51C102L0	4	3.1/2"	90	101,60	3,6	134	184	57,575
51C108L0	4			108,00	3,6	143	196	72,897
51C114L0	4	4"	100	114,30	3,6	152	210	81,257
51C133L0	3			133,00	4,0	181	247	a richiesta
51C139L0	3	5"	125	139,70	4,0	190	260	104,758
51C159L0	3			159,00	4,5	216	294	a richiesta
51C168L0	3	6"	150	168,30	4,5	229	313	147,995
51C194L0				193,70	5,0*	270	367	a richiesta
51C219L0		8"	200	219,10	5,5*	305	414	a richiesta
51C273L0		10"	250	273,00	6,3	381	518	a richiesta
51C324L0		12"	300	323,90	7,1	457	619	a richiesta

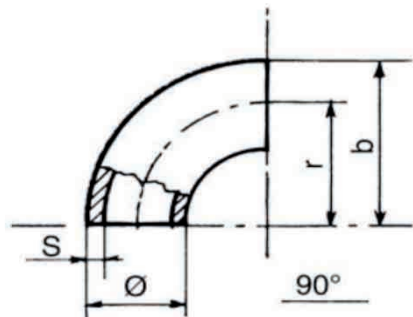
\* Spessori leggermente diversi dalla DIN 2605 e dalla ISO

Curve 45°: prezzo come 90°

## Art. 52 CURVE DIMA 3D - 90° RICAVATE DA TUBO SENZA SALDATURA

### WELDING ELBOWS 90° PRODUCED FROM SEAMLESS PIPES

Curve dima 3D - 90° ricavate da tubo senza saldatura



<b>M</b>	Acciaio ST37 DIN 1629
	Acciaio ST35.8 DIN
	Nere
<b>N</b>	DIN 2605 e DIN 2609

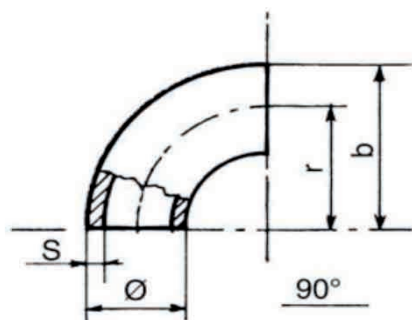
	Termoretraibile
	Scatole di cartone

CODE	CONF.	TYPE	DN	Ø mm	S mm	r mm	b mm	€
52C21000	300	1/2"	15	21,30	2,0	28	38	3,295
52C27000	300	3/4"	20	26,90	2,3	29	43	3,303
52C33000	200	1"	25	33,70	2,6	38	56	3,457
52C42000	100	1.1/4"	32	42,40	2,6	48	69	4,302
52C48000	100	1.1/2"	40	48,30	2,6	57	82	4,978
52C60000	50	2"	50	60,30	2,9	76	106	6,750
52C76000	5	2.1/2"	65	76,10	2,9	95	133	10,794
52C89000	5	3"	80	88,90	3,2	114	159	14,998
52C10200	4	3.1/2"	90	101,60	3,6	134	184	22,502
52C10800	4			108,00	3,2	143	196	27,383
52C11400	4	4"	100	114,30	3,6	152	210	29,672
52C13300	3			133,00	4,0	181	247	a richiesta
52C13900	3	5"	125	139,70	4,0	190	260	50,651
52C15900	3			159,00	4,5	216	294	a richiesta
52C16800	3	6"	150	168,30	4,5	229	313	81,414
52C19400				193,70	5,6	270	367	160,164
52C21900		8"	200	219,10	6,3	305	414	207,264
52C27300		10"	250	273,00	6,3	381	518	443,306
52C32300		12"	300	323,90	7,1	457	619	661,354

## Art. 56 CURVE DIMA 5D - 90° RICAVATE DA TUBO SALDATO

### WELDING ELBOWS PRODUCED FROM WELDED PIPES

Curve dima 5D - 90° ricavate da tubo saldato.



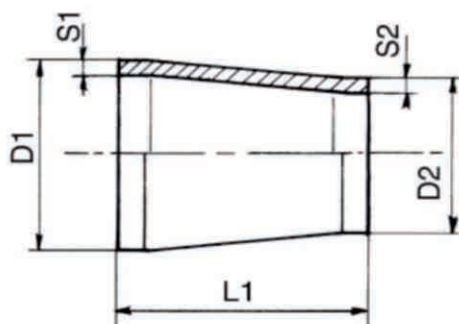
<b>M</b>	Tubi saldati ST37 DIN 1629
	e ST 35.8 DIN 17175
	Nere
<b>N</b>	DIN 2605 e DIN 2609

	Termoretraibile
	Scatole di cartone

CODE	CONF.	TYPE	DN	Ø mm	S mm	r mm	b mm	€
56C27000	200	3/4"	20	26,90	2,3	29	43	a richiesta
56C33000	100	1"	25	33,70	2,6	38	56	a richiesta
56C42000	50	1.1/4"	32	42,40	2,6	48	69	a richiesta
56C48000	50	1.1/2"	40	48,30	2,6	57	82	a richiesta
56C60000	5	2"	50	60,30	2,9	76	106	a richiesta
56C76000	5	2.1/2"	65	76,10	2,9	95	133	22,333
56C89000	5	3"	80	88,90	3,2	114	159	47,641
56C11400	3	4"	100	114,30	3,6	152	210	72,484

## Art. 54 RIDUZIONI CONCENTRICHE CONCENTRIC REDUCTIONS

Ricavate da tubo senza saldatura


 Acciaio ST35.8.1  
DIN 17175

Nere

DIN 2616 e DIN 2609 - EN10253-1



Scatole di cartone

CODE	D1 Ø x D2 Ø	D1 mm x D2 mm	S1 mm x S2 mm	L1 mm	€
54C10000	1" x 3/4"	33,70 x 26,90	2,6 x 2,3	50,80	5,656
54C20000	1.1/4" x 3/4"	42,40 x 26,90	2,6 x 2,3	50,80	6,184
54C30000	1.1/4" x 1"	42,40 x 33,70	2,6 x 2,6	50,80	5,549
54C40000	1.1/2" x 3/4"	48,30 x 26,90	2,6 x 2,3	63,50	8,710
54C50000	1.1/2" x 1"	48,30 x 33,70	2,6 x 2,6	63,50	7,011
54C60000	1.1/2" x 1 1/4"	48,30 x 42,40	2,6 x 2,6	63,50	5,859
54C70000	2" x 1"	60,30 x 33,70	2,9 x 2,6	76,20	8,529
54C80000	2" x 1.1/4"	60,30 x 42,40	2,9 x 2,6	76,20	8,220
54C90000	2" x 1.1/2"	60,30 x 48,30	2,9 x 2,6	76,20	6,258
54C1X000	2.1/2" x 1.1/4"	76,10 x 42,40	2,9 x 2,6	88,90	10,091
54C11000	2.1/2" x 1.1/2"	76,10 x 48,30	2,9 x 2,6	88,90	9,431
54C12000	2.1/2" x 2"	76,10 x 60,30	2,9 x 2,6	88,90	8,308
54C13000	3" x 1.1/2"	88,90 x 48,30	3,2 x 2,6	88,90	14,826
54C14000	3" x 2"	88,90 x 60,30	3,2 x 2,6	88,90	11,620
54C15000	3" x 2.1/2"	88,90 x 76,10	3,2 x 2,9	88,90	9,749
54C22000	4" x 2.1/2"	114,30 x 76,10	3,6 x 2,9	101,60	21,143
54C23000	4" x 3"	114,30 x 88,90	3,6 x 3,0	101,60	18,471
54C27000	5" x 2.1/2"	139,70 x 76,10	4,0 x 2,9	127,00	49,538
54C28000	5" x 3"	139,70 x 88,90	4,0 x 3,2	127,00	34,000
54C3X000	5" x 4"	139,70 x 114,30	4,0 x 3,6	127,00	32,143
54C35000	6" x 3"	168,30 x 88,90	4,5 x 3,2	139,70	71,433
54C36000	6" x 4"	168,30 x 114,30	4,5 x 3,6	139,70	47,135
54C37000	6" x 5"	168,30 x 139,70	4,5 x 4,0	139,70	41,144
54C38000	8" x 4"	219,10 x 114,30	6,3 x 3,6	152,40	116,821
54C39000	8" x 5"	219,10 x 139,70	6,3 x 4,0	152,40	78,325
54C41000	8" x 6"	219,10 x 168,30	6,3 x 4,5	152,40	75,342
54C42000	10" x 6"	273,00 x 168,3	6,3 x 4,5	178,00	146,234
54C43000	10" x 8"	273,00 x 219,10	6,3 x 4,5	178,00	125,916
54C44000	12" x 8"	323,90 x 219,10	7,1 x 6,3	203,00	258,406
54C45000	12" x 10"	323,90 x 273,00	7,1 x 6,3	203,00	232,586

## Art. 55 RACCORDI A T NORMALI E RIDOTTI EQUAL AND REDUCING TEES

Ricavati da tubo senza saldatura

**M** Acciaio ST35.8  
DIN 17175

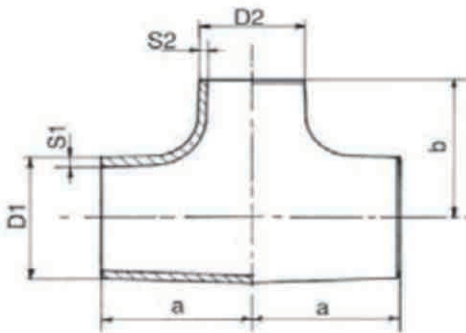


Nere



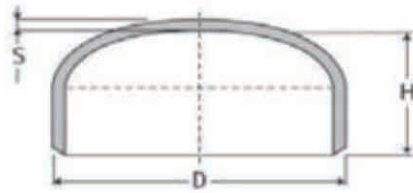
Scatole di cartone

**N** DIN 2615 e DIN 2609




CODE	D1 Ø x D2 Ø	S1 mm x S2 mm	a mm	b mm	€
55C10000	3/4" x 1/2"	2,3 x 2,0	28,50	28,50	<b>a richiesta</b>
55C20000	3/4" x 3/4"	2,3 x 2,3	29,00	29,00	<b>16,580</b>
55C38200	1" x 1/2"	2,6 x 2,0	38,10	38,10	<b>16,927</b>
55C40000	1" x 1"	2,6 x 2,6	38,00	38,00	<b>17,209</b>
55C50000	1.1/4" x 3/4"	2,6 x 2,3	47,60	47,60	<b>18,581</b>
55C70000	1.1/4" x 1.1/4"	2,6 x 2,6	48,00	48,00	<b>19,051</b>
55C90000	1.1/2" x 1"	2,6 x 2,6	57,10	57,10	<b>21,817</b>
55C11000	1.1/2" x 1.1/2"	2,6 x 2,6	57,00	57,00	<b>22,644</b>
55C12000	2" x 1"	2,9 x 2,6	63,50	50,80	<b>30,904</b>
55C14000	2" x 1.1/2"	2,9 x 2,6	63,50	60,30	<b>30,904</b>
55C15000	2" x 2"	2,9 x 2,9	64,00	64,00	<b>31,005</b>
55C16000	2.1/2" x 1.1/4"	2,9 x 2,6	76,20	63,50	<b>53,146</b>
55C17000	2.1/2" x 1.1/2"	2,9 x 2,6	76,20	66,70	<b>53,146</b>
55C18000	2.1/2" x 2"	2,9 x 2,9	76,20	69,50	<b>53,146</b>
55C19000	2.1/2" x 2.1/2"	2,9 x 2,9	76,00	76,00	<b>50,669</b>
55C2X000	3" x 1.1/2"	3,2 x 2,6	85,70	79,00	<b>63,923</b>
55C21000	3" x 2"	3,2 x 2,9	85,70	76,20	<b>63,923</b>
55C22000	3" x 2.1/2"	3,2 x 2,9	85,70	82,60	<b>63,923</b>
55C23000	3" x 3"	3,2 x 3,2	86,00	86,00	<b>65,588</b>
55C24000	4" x 2"	3,6 x 2,9	104,80	88,90	<b>93,879</b>
55C25000	4" x 2.1/2"	3,6 x 2,9	104,80	95,20	<b>93,931</b>
55C26000	4" x 3"	3,6 x 3,2	104,80	98,40	<b>93,945</b>
55C27000	4" x 4"	3,6 x 3,6	105,00	105,00	<b>92,600</b>
55C28000	5" x 2.1/2"	4,0 x 2,9	123,80	107,90	<b>144,912</b>
55C29000	5" x 3"	4,0 x 3,2	123,80	111,10	<b>144,946</b>
55C3X000	5" x 4"	4,0 x 3,6	123,80	117,50	<b>144,399</b>
55C31000	5" x 5"	4,0 x 4,0	124,00	124,00	<b>149,266</b>
55C32000	6" x 3"	4,5 x 3,2	142,80	123,80	<b>209,430</b>
55C33000	6" x 4"	4,5 x 3,6	142,80	130,10	<b>209,504</b>
55C34000	6" x 5"	4,5 x 4,0	142,80	136,00	<b>209,578</b>
55C35000	6" x 6"	4,5 x 4,5	143,00	143,00	<b>185,741</b>
55C36000	8" x 4"	6,3 x 3,6	177,80	155,50	<b>418,232</b>
55C37000	8" x 5"	6,3 x 4,0	177,80	161,80	<b>418,269</b>
55C38000	8" x 6"	6,3 x 4,5	177,80	168,20	<b>418,380</b>
55C39000	8" x 8"	6,3 x 6,3	178,00	178,00	<b>339,730</b>
55C41000	10" x 6"	6,3 x 4,5	215,90	193,70	<b>828,876</b>
55C42000	10" x 8"	6,3 x 6,3	215,90	203,20	<b>829,061</b>
55C43000	10" x 10"	6,3 x 6,3	216,00	216,00	<b>717,216</b>
55C45000	12" x 8"	7,1 x 6,3	254,00	228,60	<b>1176,780</b>
55C46000	12" x 10"	7,1 x 6,3	254,00	254,00	<b>1177,298</b>
55C47000	12" x 12"	7,1 x 7,1	254,00	254,00	<b>1106,137</b>

**Art. 59 FONDELLI BOMBATI**  
**CONVEX CAPS**



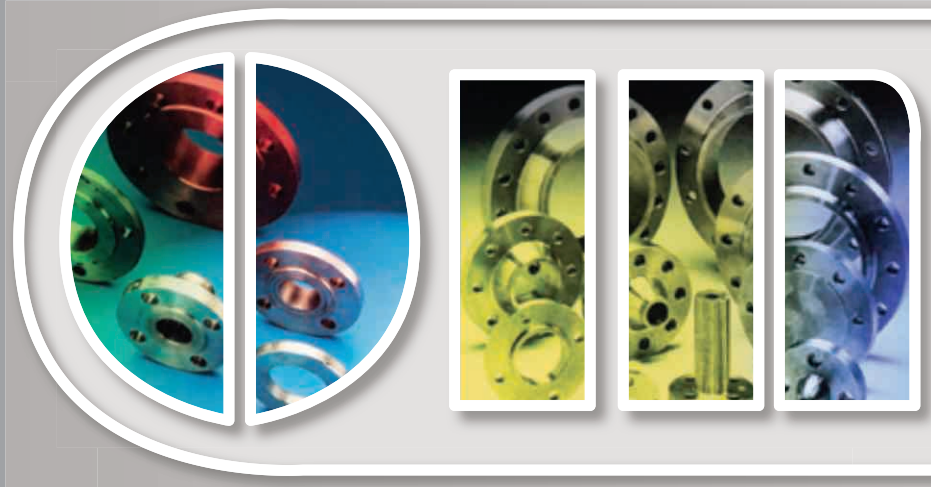
**M** Acciaio S235  
 Nere

 Scatole di cartone

CODE	CONF.	TYPE	Ø mm.	S mm	H mm	€
<b>59C33000</b>	20	1"	33,70	2,3	15	<b>1,338</b>
<b>59C42000</b>	20	1.1/4"	42,40	2,6	18	<b>1,444</b>
<b>59C48000</b>	20	1.1/2"	48,30	2,6	18	<b>1,650</b>
<b>59C60000</b>	10	2"	60,30	2,9	22	<b>2,116</b>
<b>59C76000</b>	10	2.1/2"	76,10	2,9	25	<b>2,756</b>
<b>59C89000</b>	10	3"	88,90	3,2	27	<b>3,462</b>
<b>59C10200</b>		3.1/2"	101,60	3,2	30	<b>8,687</b>
<b>59C10800</b>			108,00	3,2	34	<b>8,720</b>
<b>59C11400</b>		4"	114,30	3,2	34	<b>9,171</b>
<b>59C13300</b>			133,00	3,6	36	<b>12,330</b>
<b>59C14000</b>		5"	139,70	4,0	39	<b>17,032</b>
<b>59C15900</b>			159,00	4,0	41	<b>22,421</b>
<b>59C16800</b>		6"	168,30	4,0	43	<b>27,529</b>
<b>59C19400</b>			193,70	4,0	50	<b>45,246</b>
<b>59C21900</b>		8"	219,10	4,0	55	<b>45,393</b>
<b>59C27300</b>		10"	273,00	4,0	57	<b>63,846</b>
<b>59C32400</b>		12"	323,90	4,0	60	<b>70,877</b>
<b>59C35500</b>		14"	355,60	5,0	73	<b>141,008</b>
<b>59C40600</b>		16"	406,40	5,0	84	<b>212,405</b>
<b>59C45700</b>		18"	457,20	6,0	123	<b>309,913</b>
<b>59C50800</b>		20"	508,00	6,0	105	<b>360,024</b>
<b>59C60900</b>		24"	609,60	6,0	150	<b>a richiesta</b>



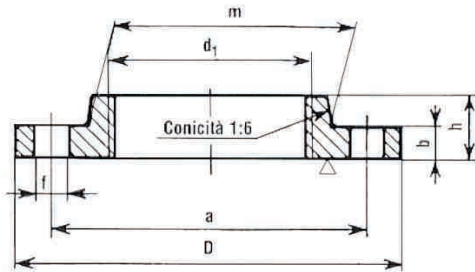
FLANGE  
*FLANGES*



**omec**

## Art. F2253 FLANGE FILETTATE (UNI 2253)

**PN 6** THREADED FLANGES



**M** Ferro ST37



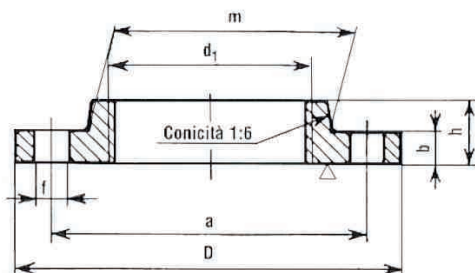
Zincate

**N** UNI 2253-67, EN 1092-1

CODE	DN	d1	D mm	h mm	a mm	f mm	b mm	Peso Kg.	Fori Viti M	€
<b>F2253120</b>	15	1/2"	80	20	55	11	12	0,45	4 10	<b>9,371</b>
<b>F2253340</b>	20	3/4"	90	24	65	11	14	0,68	4 10	<b>10,568</b>
<b>F2253100</b>	25	1"	100	24	75	11	14	0,82	4 10	<b>12,304</b>
<b>F2253114</b>	32	1.1/4"	120	26	90	14	14	1,17	4 12	<b>15,732</b>
<b>F2253112</b>	40	1.1/2"	130	26	100	14	14	1,4	4 12	<b>18,026</b>
<b>F2253200</b>	50	2"	140	28	110	14	14	1,59	4 12	<b>22,566</b>
<b>F2253212</b>	65	2.1/2"	150	32	130	14	14	2,17	4 12	<b>28,608</b>
<b>F2253300</b>	80	3"	190	34	150	18	16	3,2	4 16	<b>36,373</b>
<b>F2253400</b>	100	4"	210	38	170	18	16	3,59	4 16	<b>39,696</b>

## Art. F2254 FLANGE FILETTATE (UNI 2254)

**PN 16** THREADED FLANGES



**M** Ferro ST37

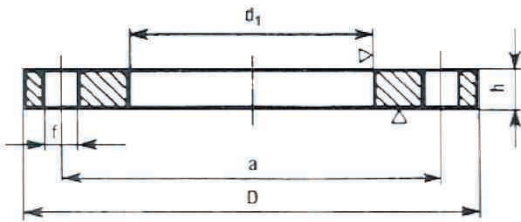


Zincate

**N** UNI 2254-67, EN 1092-1

CODE	DN	d1	D mm	h mm	a mm	f mm	b mm	Peso Kg.	Fori Viti M	€
<b>F2254120</b>	15	1/2"	95	22	65	14	16	0,70	4 12	<b>13,669</b>
<b>F2254340</b>	20	3/4"	105	26	75	14	18	1,05	4 12	<b>18,707</b>
<b>F2254100</b>	25	1"	115	28	85	14	18	1,21	4 12	<b>20,563</b>
<b>F2254114</b>	32	1.1/4"	140	30	100	18	18	1,76	4 16	<b>24,718</b>
<b>F2254112</b>	40	1.1/2"	150	32	110	18	18	2,04	4 16	<b>28,094</b>
<b>F2254200</b>	50	2"	165	28	125	18	18	2,85	4 16	<b>31,068</b>
<b>F2254212</b>	65	2.1/2"	185	32	145	18	18	3,53	8 16	<b>37,173</b>
<b>F2254300</b>	80	3"	200	34	160	18	20	4,24	8 16	<b>51,458</b>
<b>F2254400</b>	100	4"	220	40	180	18	20	4,90	8 18	<b>55,986</b>
<b>F2254500</b>	125	5"	250	44	210	18	22	6,60	8 18	<b>76,716</b>
<b>F2254600</b>	150	6"	285	44	240	22	22	8,50	8 22	<b>91,665</b>

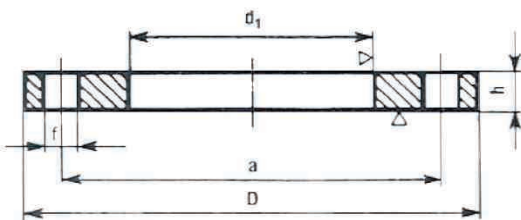


**Art. F2276 FLANGE PIANE DA SALDARE(UNI 2276)**
**PN 6** FLAT FLANGES


**M** Ferro ST37  
**Z** Zincate  
**N** UNI 2276-67, EN 1092-1



CODE	DN	d1	D mm	h mm	a mm	f mm	Peso Kg.	Fori Viti M		
F2276015	15	1/2"	80	12	55	11	0,34	4	10	5,962
F2276020	20	3/4"	90	14	65	11	0,51	4	10	6,471
F2276025	25	1"	100	14	75	11	0,62	4	10	7,198
F2276032	32	1.1/4"	120	16	90	14	1,09	4	12	11,684
F2276040	40	1.1/2"	130	16	100	14	1,26	4	12	13,684
F2276050	50	2"	140	16	110	14	1,38	4	12	14,250
F2276065	65	2.1/2"	160	16	130	14	1,68	4	12	17,491
F2276080	80	3"	190	18	150	18	2,63	4	16	27,686
F2276100	100	4"	210	18	170	18	2,92	4	16	30,368
F2276125	125	5"	240	20	200	18	3,90	8	16	40,016
F2276150	150	6"	265	20	225	18	4,78	8	16	44,223
F2276200	200	8"	320	22	280	18	6,91	8	16	63,610

**Art. F2277 FLANGE PIANE DA SALDARE (UNI 2277)**
**PN 10** FLAT FLANGES


**M** Ferro ST37  
**Z** Zincate  
**N** UNI 2277-67, EN 1092-1

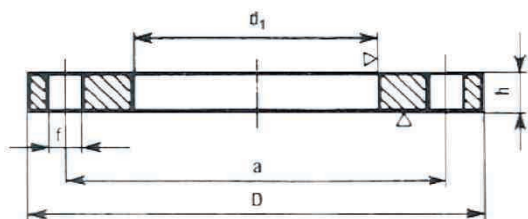


Dal DN 15 al 150 le caratteristiche ed i relativi prezzi sono uguali all'articolo F2278-67 PN 16

CODE	DN	d1	D mm	h mm	a mm	f mm	Peso Kg.	Fori Viti M		€
F2277080	80	3"	200	20	160	18	3,60	8	18	34,462
F2277200	200	8"	340	24	295	22	10,10	8	20	84,449
F2277250	250	10"	395	26	350	22	12,90	12	20	a richiesta
F2277300	300	12"	445	26	400	22	14,80	12	20	a richiesta
F2277350	350	14"	505	28	460	22	22,00	16	20	a richiesta
F2277400	400	16"	565	32	515	25	28,00	16	22	a richiesta
F2277450	450	18"	615	36	565	25	33,30	20	22	a richiesta
F2277500	500	20"	670	38	620	25	40,30	20	22	a richiesta
F2277600	600	24"	780	42	725	30	53,00	20	22	a richiesta

## Art. F2278 FLANGE PIANE DA SALDARE(UNI 2278)

**PN 16** SLIP-ON FLANGES



**M** Ferro ST37

Sfusa

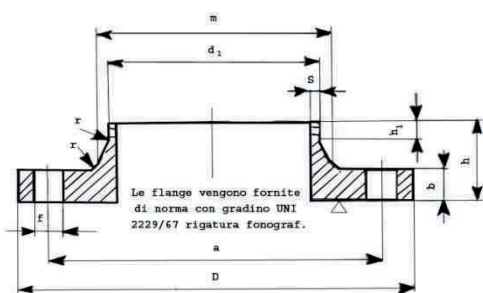
Zincate

**N** UNI 2278-67, EN 1092-1

CODE	DN	d1	D mm	h mm	a mm	f mm	Peso Kg.	Fori Viti M	€
F2278015	15	1/2"	95	14	65	14	0,67	4 12	10,306
F2278020	20	3/4"	105	16	75	14	0,83	4 12	11,297
F2278025	25	1"	115	16	85	14	1,03	4 12	12,038
F2278032	32	1.1/4"	140	18	100	18	1,66	4 16	18,327
F2278040	40	1.1/2"	150	18	110	18	1,89	4 16	20,885
F2278050	50	2"	165	19	125	18	2,46	4 16	25,411
F2278065	65	2.1/2"	185	20	145	18	3,00	4 16	28,421
F2278080	80	3"	200	20	160	18	3,61	8 16	33,128
F2278100	100	4"	220	22	185	18	4,40	8 16	40,444
F2278125	125	5"	250	22	210	18	5,92	8 16	49,828
F2278150	150	6"	285	24	240	22	7,17	8 20	63,386
F2278200	200	8"	340	26	295	22	9,77	12 20	86,389
F2278250	250	10"	405	29	355	25	16,00	12 22	a richiesta
F2278300	300	12"	460	32	410	25	19,30	12 22	a richiesta
F2278350	350	14"	520	35	470	25	29,40	16 22	a richiesta
F2278400	400	16"	580	38	525	30	36,50	16 27	a richiesta
F2278450	450	18"	640	42	585	30	46,13	20 22	a richiesta
F2278500	500	20"	715	46	650	33	64,00	20 22	a richiesta
F2278600	600	24"	840	52	770	36	80,64	20 22	a richiesta

## Art. F2280 FLANGE A COLLARINO A SALDARE DI TESTA(UNI 2280)

**PN 6** FLANGES WITH COLLAR



**M** Ferro ST37

Sfusa

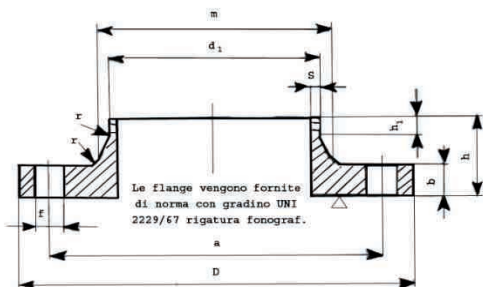
Zincate

**N** UNI 2280-67, EN 1092-1

CODE	DN	d1	D mm	h mm	a mm	f mm	b mm	Peso Kg.	Fori Viti M	€
F228025	25	1"	100	35	75	11	14	0,75	4 10	a richiesta
F228032	32	1.1/4"	120	35	90	14	14	1,10	4 12	16,114
F228040	40	1.1/2"	130	38	100	14	14	1,27	4 12	19,238
F228050	50	2"	110	38	110	14	14	1,43	4 12	19,483
F228065	65	2.1/2"	160	38	130	14	14	1,80	4 12	26,438
F228080	80	3"	190	42	150	18	16	2,90	4 14	42,915
F228010	100	4"	210	45	170	18	16	3,42	4 14	47,946
F228012	125	5"	240	48	200	18	18	4,70	8 16	67,772
F228015	150	6"	265	48	225	18	18	5,60	8 16	75,765
F228020	200	8"	320	55	280	18	20	8,70	8 16	115,729

## Art. F2281 FLANGE A COLLARINO A SALDARE DI TESTA (UNI 2281)

**PN 10** FLANGES WITH COLLAR



**M** Ferro ST37



Zincate

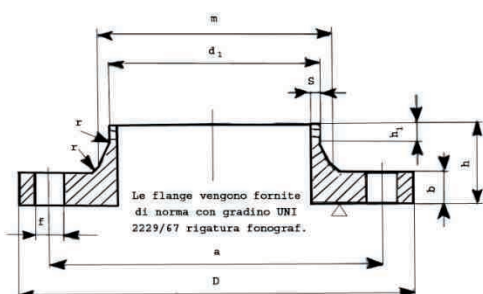
**N** UNI 2281-67, EN 1092-1

Dal DN 15 al 150 le caratteristiche ed i relativi prezzi sono uguali all'articolo F2282-67 PN 16

CODE	DN	d1	D mm	h mm	a mm	f mm	b mm	Peso Kg.	Fori	Viti M	
F2281080	80	3"	200	50	160	18	20	4,30	4	16	a richiesta
F2281200	200	8"	340	68	295	22	24	11,40	8	20	130,242
F2281250	250	10"	395	68	350	22	26	15,20	12	20	a richiesta
F2281300	300	12"	445	68	400	22	26	18,20	12	20	a richiesta
F2281350	350	14"	505	68	460	22	26	24,50	16	20	a richiesta
F2281400	400	16"	565	72	515	25	26	29,50	16	22	a richiesta
F2281450	450	18"	615	72	565	25	26	34,00	20	22	a richiesta
F2281500	500	20"	670	75	620	25	28	39,50	20	22	a richiesta
F2281600	600	24"	780	80	725	30	28	56,00	20	27	a richiesta

## Art. F2282 FLANGE A COLLARINO A SALDARE DI TESTA (UNI 2282)

**PN 16** FLANGES WITH COLLAR



**M** Ferro ST37



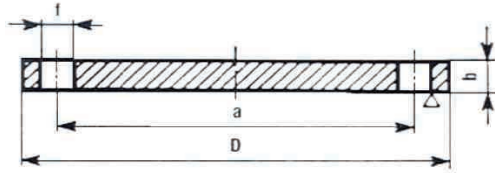
Zincate

**N** UNI 2282-67, EN 1092-1

CODE	DN	d1 mm	D mm	h mm	a mm	f mm	b mm	Peso Kg.	Fori	Viti M	€
F2282015	15	1/2"	95	38	65	14	14	0,73	4	12	13,209
F2282020	20	3/4"	105	40	75	14	16	1,03	4	12	17,649
F2282025	25	1"	115	40	85	14	16	1,23	4	12	19,444
F2282032	32	1.1/4"	140	42	100	18	16	1,80	4	16	25,726
F2282040	40	1.1/2"	150	45	110	18	16	2,08	4	16	29,722
F2282050	50	2"	165	45	125	18	18	2,78	4	16	30,563
F2282065	65	2.1/2"	185	45	145	18	18	3,40	4	16	37,449
F2282080	80	3"	200	50	160	18	20	4,2	8	16	45,676
F2282100	100	4"	220	52	180	18	20	4,75	8	16	51,858
F2282125	125	5"	250	55	210	18	22	6,45	8	16	70,656
F2282150	150	6"	285	55	240	22	22	8,00	8	20	87,730
F2282200	200	8"	340	62	295	22	24	11,10	12	20	122,540
F2282250	250	10"	405	70	355	25	26	16,30	12	22	a richiesta
F2282300	300	12"	460	78	410	25	28	21,80	12	22	a richiesta
F2282350	350	14"	520	82	470	25	30	29,20	16	22	a richiesta
F2282400	400	16"	580	85	525	30	32	37,00	16	27	a richiesta
F2282450	450	18"	640	83	585	30	32	45,40	20	27	a richiesta
F2282500	500	20"	715	84	650	33	34	61,10	20	30	a richiesta
F2282600	600	24"	840	88	770	36	36	84,60	20	33	a richiesta

## Art. F6091 FLANGE CIECHE (UNI 6091)

**PN6** BLIND FLANGES



**M** Ferro ST37

Zincate

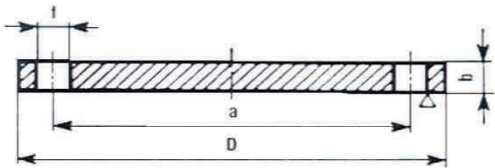
**N** UNI 6091-67, EN 1092-1

Sfuse

CODE	DN	D mm	b mm	a mm	f mm	Peso Kg.	Fori	Viti M	€
<b>F6091025</b>	25	100	14	75	11	0,82	4	10	<b>8,578</b>
<b>F6091032</b>	32	120	14	90	14	1,17	4	12	<b>11,382</b>
<b>F6091040</b>	40	130	14	100	14	1,39	4	12	<b>13,419</b>
<b>F6091050</b>	50	140	14	110	14	1,62	4	12	<b>15,633</b>
<b>F6091065</b>	65	160	14	130	14	2,14	4	12	<b>19,936</b>
<b>F6091080</b>	80	190	16	150	18	3,43	4	16	<b>31,934</b>
<b>F6091100</b>	100	210	16	170	18	4,22	4	16	<b>39,277</b>
<b>F6091125</b>	125	240	18	200	18	6,11	8	16	<b>56,793</b>
<b>F6091150</b>	150	265	18	225	18	7,51	8	16	<b>69,896</b>
<b>F6091200</b>	200	320	20	280	18	12,30	8	16	<b>114,240</b>

## Art. F6092 FLANGE CIECHE (UNI 6092)

**PN 10** BLIND FLANGES



**M** Ferro ST37

Zincate

**N** UNI 6092-67, EN 1092-1

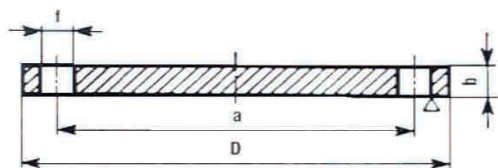
Sfuse

Dal DN 15 al 150 le caratteristiche ed i relativi prezzi sono uguali all'articolo F6093 PN 16

CODE	DN	D mm	b mm	a mm	f mm	Peso Kg.	Fori	Viti M	€
<b>F6092080</b>	80	200	20	160	18	4,70	8	16	<b>42,315</b>
<b>F6092200</b>	200	340	24	295	22	16,50	8	20	<b>142,547</b>
<b>F6092250</b>	250	395	26	350	22	24,10	12	20	<b>a richiesta</b>
<b>F6092300</b>	300	445	26	400	22	30,80	12	20	<b>a richiesta</b>
<b>F6092350</b>	350	505	26	460	22	39,60	16	20	<b>a richiesta</b>
<b>F6092400</b>	400	565	26	515	25	49,60	16	22	<b>a richiesta</b>
<b>F6092450</b>	450	615	26	565	25	58,60	20	22	<b>a richiesta</b>
<b>F6092500</b>	500	670	28	620	25	75,30	20	22	<b>a richiesta</b>
<b>F6092600</b>	600	780	30	725	30	123,76	24	27	<b>a richiesta</b>
<b>F6092700</b>	700	895	30	840	33	144,16	24	27	<b>a richiesta</b>
<b>F6092800</b>	800	1015	33	950	33	260,00	24	27	<b>a richiesta</b>

## Art. F6093 FLANGE CIECHE (UNI 6093)

**PN 16** BLIND FLANGES



**M** Ferro ST37

 Sfuse

 Zincate

**N** UNI 6093-67, EN 1092-1

CODE	DN	D mm	b mm	a mm	f mm	Peso Kg.	Fori	Viti M	€
F6093015	15	95	16	65	14	0,71	4	12	11,890
F6093020	20	105	18	75	14	1,01	4	12	12,959
F6093025	25	115	18	85	14	1,22	4	12	14,833
F6093032	32	140	18	100	18	1,80	4	16	19,185
F6093040	40	150	18	110	18	2,09	4	16	22,006
F6093050	50	165	18	125	18	2,87	4	16	25,567
F6093065	65	186	18	145	18	3,65	4	16	31,749
F6093080	80	200	20	160	18	4,61	8	16	39,249
F6093100	100	220	20	180	18	5,65	8	16	48,055
F6093125	125	250	22	210	18	8,12	8	16	69,682
F6093150	150	285	22	240	22	10,50	8	20	89,973
F6093200	200	340	24	295	22	16,50	12	20	142,534
F6093250	250	405	26	355	25	25,10	12	22	a richiesta
F6093300	300	460	28	410	25	35,20	12	22	a richiesta
F6093350	350	520	30	470	25	48,20	16	22	a richiesta
F6093400	400	580	32	525	30	63,50	16	27	a richiesta
F6093450	450	640	40	585	30	96,50	20	27	a richiesta
F6093500	500	715	44	650	33	133,00	20	30	a richiesta
F6093600	600	840	54	770	36	226,50	24	27	a richiesta

## Art. FB BULLONI E DADI PER FLANGE SCREWS AND NUTS FOR FLANGE



**M** Ferro ST37

 Scatole di cartone

 Zincati

CODE	CONF.	VITE M mm	DADO M mm	TYPE	€
FB001045	100	10 X 45	10 X 10	Bullone e dado	0,851
FB001250	100	12 X 50	12 X 10	Bullone e dado	1,310
FB001255	100	12 X 55	12 X 10	Bullone e dado	1,363
FB001660	100	16 X 60	16 X 13	Bullone e dado	1,014
FB001665	100	16 X 65	16 X 13	Bullone e dado	2,180
FB001670	100	16 X 70	16 X 13	Bullone e dado	2,278
FB002080	50	20 X 80	20 X 16	Bullone e dado	4,303
FB002280	25	22 X 80	22 X 18	Bullone e dado	5,205
FB002290	25	22 X 90	22 X 18	Bullone e dado	5,607
FB002210	25	22 X 100	22 X 18	Bullone e dado	6,207



GUARNIZIONI  
*GASKETS*



**omec**

**Art. 13AR GUARNIZIONI FASIT PER RADIATORI ALLUMINIO**  
**FASIT GASKETS FOR ALUMINIUM RADIATORS**


Verde



Buste PLT 100 pz



Fibre di cellulosa, minerali, legante elastomerico NBR

CODE	CONF.	TYPE	SPESS mm	MATERIALE	€
13C42050	100	1" Ø 42	0,5	cartoncino	0,043
13C42100	100	1" Ø 42	1		0,130
13C42150	100	1" Ø 42	1,8		0,141

**Art. 13RB GUARNIZIONI FASIT BIANCHE PER RADIATORI ALLUMINIO**  
**WHITE FASIT GASKETS FOR ALUMINIUM RADIATORS**

Guarnizioni di qualità ed elasticità superiore alle guarnizioni verdi



Bianche



Buste PLT 100 pz



Fibre di cellulosa, minerali, legante elastomerico NBR

CODE	CONF.	TYPE	SPESS mm	€
13C4210B	100	1" Ø 41	1	0,134
13C4215B	100	1" Ø 42	1,5	0,176

**Art. 13GA GUARNIZIONI FASIT PER RADIATORI GHISA E ACCIAIO**  
**FASIT GASKETS FOR IRON AND STEEL RADIATORS**


Verde



Buste PLT 100 pz



Fibre di cellulosa, minerali, legante elastomerico NBR

CODE	CONF.	TYPE	SPESS mm	€
13C47050	100	1" Ø 47	0,5	0,047
13C56050	100	1.1/4" Ø56	0,5	0,054
13C47100	100	1" Ø 47	1	0,177
13C47150	100	1" Ø 47	1,8	0,211
13C56200	100	1.1/4" Ø56	2	0,191

**Art. 13SIL GUARNIZIONI SILICONE PER RADIATORI**  
**SILICONE GASKETS FOR RADIATORS**


Bianco



Buste PLT 100 pz



Silicone 75

CODE	CONF.	TYPE	SPESS mm	MATERIALE	€
13C42000	100	1" Ø 42	2,2	Silicone bianco	0,197
13C11420	100	1.1/4" Ø56	2,8	Silicone bianco	0,949



**Art. 13BF GUARNIZIONI FASIT PER BOCCHETTONI IN GHISA**  
**FASIT GASKETS FOR IRON UNION**


Verde



Buste PLT 100 pz



Fibre di cellulosa, minerali, legante elastomerico NBR

CODE	CONF.	TYPE	DIMENSIONI mm	SPESS. mm	€
13BC3800	100	3/8"	Ø 28 x 19	2	0,086
13BC1200	100	1/2"	Ø 33 x 24,5	2	0,080
13BC3400	100	3/4"	Ø 37 x 27	2	0,130
13BC1000	100	1"	Ø 44 x 33	2	0,172
13BC1140	100	1.1/4"	Ø 56 x 43	2	0,259
13BC1120	100	1.1/2"	Ø 62 x 46,5	2	0,353
13BC2000	100	2"	Ø 79 x 60,5	2	0,634
13BC2120	100	2.1/2"	Ø 95 x 75	2	1,153
13BC3000	100	3"	Ø 110 x 89	2	1,692
13BC4000	100	4"	Ø 136 x 114	2	2,828

**Art. 13AUT GUARNIZIONI FASIT AUTO PER BOCCHETTONI IN GHISA**  
**FASIT AUTO GASKETS FOR IRON UNION**

Guarnizioni di qualità ed elasticità superiore alle guarnizioni verdi



Bianche



Buste PLT 100 pz



Fibre di cellulosa, minerali, legante elastomerico NBR

CODE	CONF.	TYPE	DIMENSIONI mm	SPESS. mm	€
13BA3800	100	3/8"	Ø 28 x 19	2	0,253
13BA1200	100	1/2"	Ø 33 x 24,5	2	0,280
13BA3400	100	3/4"	Ø 37 x 27	2	0,301
13BA1000	100	1"	Ø 44 x 33	2	0,329
13BA1140	100	1.1/4"	Ø 56 x 43	2	0,563
13BA1120	100	1.1/2"	Ø 62 x 46,5	2	1,223
13BA2000	100	2"	Ø 79 x 60,5	2	2,973
13BA2120	100	2.1/2"	Ø 95 x 75	2	3,457
13BA3000	100	3"	Ø 110 x 89	2	3,940
13BA4000	100	4"	Ø 136 x 114	2	5,185


**Art. 13BG GUARNIZIONI IN GOMMA PER BOCCHETTONI IN GHISA**  
**RUBBER GASKETS FOR IRON UNION**


Nera liscia



Buste PLT 100 pz



Gomma nitrilica

CODE	CONF.	TYPE	DIMENSIONI mm	SPESS. mm	€
13BC3801	100	3/8"	Ø 28 x 19	2	0,117
13BC1201	100	1/2"	Ø 33 x 24,5	2	0,138
13BC3401	100	3/4"	Ø 37 x 27	2	0,145
13BC1001	100	1"	Ø 44 x 33	2	0,193
13BC1141	100	1.1/4"	Ø 56 x 43	2	0,255
13BC1121	100	1.1/2"	Ø 62 x 46,5	2	0,324
13BC2001	100	2"	Ø 79 x 60,5	2	0,509
13BC2121	100	2.1/2"	Ø 95 x 75	2	0,578
13BC3001	100	3"	Ø 110 x 89	2	0,758

## Art. 13BGT GUARNIZIONI IN GOMMA TELATA PER BOCCHETTONI IN GHISA

### RUBBER CANVAS GASKETS FOR IRON UNION



Nera liscia



Buste PLT 100 pz



Gomma nitrilica

CODE	CONF.	TYPE	DIMENSIONI mm	SPESS. mm	€
13BC3802	100	3/8"	Ø 28 x 19	2	0,117
13BC1202	100	1/2"	Ø 33 x 24,5	2	0,138
13BC3402	100	3/4"	Ø 37 x 27	2	0,145
13BC1002	100	1"	Ø 44 x 33	2	0,206
13BC1142	100	1.1/4"	Ø 56 x 43	2	0,283
13BC1122	100	1.1/2"	Ø 62 x 46,5	2	0,329
13BC2002	100	2"	Ø 79 x 60,5	2	0,452
13BC2122	100	2.1/2"	Ø 95 x 75	2	0,646
13BC3002	100	3"	Ø 110 x 89	2	0,899

## Art. 13RF GUARNIZIONI FASIT PER RACCORDI E FLESSIBILI

### FASIT GASKETS FOR FLEXIBLE FITTINGS

Guarnizione adatta ad alimentari, carburanti, olii vegetali ed animali, lubrificanti, gas, acqua calda e fredda



Verde



Buste PLT 100 pz

Fibre di cellulosa, minerali,  
legante elastomerico NBR

FDA USA



Max 150° - Vapore 100°



Pressione 40 bar

CODE	CONF.	TYPE	DIMENSIONI mm	SPESS. mm	€
13RC1400	100	1/4"	Ø 11 x 6	2	0,060
13RC3800	100	3/8"	Ø 14,5 x 8	2	0,029
13RC1200	100	1/2"	Ø 18,5 x 11,5	2	0,040
13RC3400	100	3/4"	Ø 24 x 16,5	2	0,054
13RC1000	100	1"	Ø 30 x 22	2	0,072
13RC1140	100	1.1/4"	Ø 39 x 30	2	0,089
13RC1120	100	1.1/2"	Ø 44 x 33	2	0,133
13RC2000	100	2"	Ø 56 x 43	2	0,259
13RC2120	100	2.1/2"	Ø 72 x 54	2	0,587

## Art. 13RFG GUARNIZIONI GOMMA PER RACCORDI E FLESSIBILI

### RUBBER GASKETS FOR FLEXIBLE FITTINGS

Guarnizioni adatte ad olii, grassi minerali ed animali, carburanti, benzine, gas liquefatti



Nera, liscia



Buste PLT 100 pz



Gomma nitrilica

NON adatta a: Ozono, Chetone,  
Estere Aldeide, Clorurati, Nitro

-30° +90°

Limiti di pressione e temperatura non  
valgono in simultanea

CODE	CONF.	TYPE	DIMENSIONI mm	SPESS. mm	€
13RC3801	100	3/8"	Ø 14,5 x 8	2	0,027
13RC1201	100	1/2"	Ø 18,5 x 11	2	0,030
13RC3401	100	3/4"	Ø 24 x 15,5	2	0,050
13RC1001	100	1"	Ø 30 x 22	2	0,077
13RC1141	100	1.1/4"	Ø 38 x 30	2	0,128
13RC1121	100	1.1/2"	Ø 44 x 33	2	0,158
13RC2001	100	2"	Ø 56 x 43	2	0,229

**Art. 13RES GUARNIZIONI PER RESISTENZA SCALDABAGNO**

SEALS FOR WATER HEATER RESISTANCE



Nera, liscia  
Gomma sbr



Buste PLT 100 pz  
Sha 70

**NEW**

CODE	CONF.	TYPE	DIMENSIONI mm	SPESS. mm	€
13RES440	100	44	Ø 44 x 35,5	5	0,395

**Art. 13RGT GUARNIZIONI GOMMA TELATA PER RACCORDI E FLESSIBILI**

RUBBER CANVAS GASKETS FOR FLEXIBLE FITTINGS

Guarnizioni adatte ad olii, grassi minerali ed animali, carburanti, benzine, gas liquefatti



Nera, liscia  
Gomma nitrilica  
-30° +90°



Buste PLT 100 pz  
NON adatta a: Ozono, Chetone, Estere Aldeide, Clorurati, Nitro e Limiti di pressione e temperatura non valgono in simultanea

CODE	CONF.	TYPE	DIMENSIONI mm	SPESS. mm	€
13RC3802	100	3/8"	Ø 14,5 x 8	2	0,061
13RC1202	100	1/2"	Ø 18,5 x 11	2	0,075
13RC3402	100	3/4"	Ø 24 x 15,5	2	0,095
13RC1002	100	1"	Ø 30 x 22	2	0,125
13RC1142	100	1.1/4"	Ø 38 x 30	2	0,219
13RC1122	100	1.1/2"	Ø 44 x 33	2	0,196
13RC2002	100	2"	Ø 56 x 43	2	0,223

**Art. 13RG GUARNIZIONI ELASTICHE PER RACCORDI E FLESSIBILI**

ELASTIC GASKETS FOR FLEXIBLE FITTINGS

Materiale di ottima flessibilità, e resistenza



**Esente amianto Soft RG - rosso giallo.**



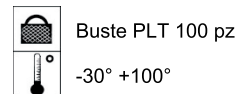
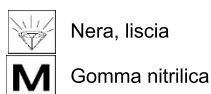
Rosso / giallo  
Esente Amianto di fibre sintetiche, gomma SBR/NBR, ottima elasticità  
90°



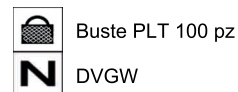
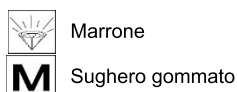
Buste PLT 100 pz

CODE	CONF.	TYPE	DIMENSIONI mm	SPESS. mm	€
13RG3800	100	3/8"	Ø 14,5 x 8	2	0,075
13RG1200	100	1/2"	Ø 18,5 x 11	2	0,128
13RG3400	100	3/4"	Ø 24 x 15,5	2	0,207
13RG1000	100	1"	Ø 30 x 22	2	0,243
13RG1140	100	1.1/4"	Ø 38 x 30	2	0,377
13RG1120	100	1.1/2"	Ø 44 x 33	2	0,463
13RG2000	100	2"	Ø 56 x 43	2	0,617

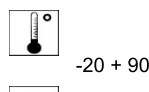
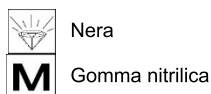


**Art. 13L GUARNIZIONI PER TUBO CARICO LAVATRICE**  
**GASKETS PIPE WASHING MACHINE**


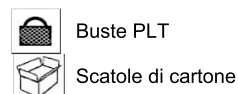
CODE	CONF.	TYPE	DIMENSIONI mm	SPES mm	MATERIAL	€
13L34000	100	3/4"	24 x 11,5	2	Gomma	0,061

**Art. 13SG GUARNIZIONI IN SUGHERO GOMMATO PER RIDUTTORI GPL**  
**CORK RUBBER GASKETS FOR GPL REDUCERS**


CODE	CONF.	TYPE	DIMENSIONI mm	SPES. mm	€
13G17105	100	1/2"	17 x 10,5	2	0,105

**Art. 13SR GUARNIZIONI PER SEDE RUBINETTO TUTTO FORO**  
**GASKETS ALL HOLE FOR TAP**


CODE	CONF.	TYPE	DIMENSIONI mm	SPES. mm	€
13SR3800	100	3/8"	14 x 5	5	0,055
13SR1200	100	1/2"	16,5 x 5	5	0,064
13SR3400	100	3/4"	22 x 5	5	0,116

**Art. 13C CANAPA PETTINATA EXTRA FINE 1° QUALITA'**  
**SKEN OF LONG FLAX**


CODE	CONF. KG	TYPE	DESCRIZIONE	PESO CAD/ gr.	€ / KG
13CANAPA	25	extra fine	100 matassine	250	21,500

Quotazioni instabili soggette a variazioni stagionali o valutarie.

CODE	CONF. KG	TYPE	DESCRIZIONE	PESO CAD/ gr.	€ / PZ
13CAN504	4	extra fine	50 spolette	80	6,549

Quotazioni instabili soggette a variazioni stagionali o valutarie.

CODE	CONF. KG	TYPE	DESCRIZIONE	PESO Busta gr.	€ / Busta
13CAN750	7,500	extra fine	3 matassine da 250 g.	750	16,677

Quotazioni instabili soggette a variazioni stagionali o valutarie.

## Art. 13F GUARNIZIONI FASIT PER FLANGE GASKETS FASIT FOR FLANGES



A richiesta: certif. di conformità, schede tecniche e spessori da 3 mm

Guarnizioni adatte ad alimentari, carburanti, olii vegetali ed animali, lubrificanti, gas, acqua calda e fredda



Verde



Buste 10 pz



FED USA



Cellulosa, minerali, legante elastomerico, base NBR

Massima temperatura per brevi esposizioni 180°



Temperatura massima di esercizio continuo vapore 120°



Pressione 40 bar

PN 6						
CODE	CF	Ø INT mm	Ø EST mm	DN	SP	€
13FP6152	100	20	43	15	2	0,328
13FP6202	100	25	53	20	2	0,455
13FP6252	100	30	63	25	2	0,575
13FP6322	100	38	75	32	2	0,670
13FP6402	100	45	85	40	2	0,865
13FP6502	50	57	95	50	2	1,218
13FP6652	50	76	115	65	2	1,684
13FP6802	50	89	132	80	2	2,001
13FP6100	50	108	152	100	2	2,272
13FP6125	50	133	182	125	2	3,210
13FP6150	50	159	207	150	2	3,698
13FP6175	50	191	237	175	2	6,569
13FP6200	50	216	262	200	2	6,774
13FP6250		267	318	250	2	a richiesta
13FP6300		318	373	300	2	a richiesta
13FP6350		368	423	350	2	a richiesta
13FP6400		420	473	400	2	a richiesta
13FP6450		470	528	450	2	a richiesta
13FP6500		520	578	500	2	a richiesta
13FP6600		620	680	600	2	a richiesta
13FP6700		720	785	700	2	a richiesta
13FP6800		820	890	800	2	a richiesta
13FP6900		920	990	900	2	a richiesta
13FP6101		1020	1090	1000	2	a richiesta

PN 10 - PN 16						
CODE	CF	Ø INT mm	Ø EST mm	DN	SP	€
13F16152	100	20	50	15	2	0,328
13F16202	100	25	60	20	2	0,455
13F16252	100	30	70	25	2	0,575
13F16322	100	38	82	32	2	0,670
13F16402	100	45	92	40	2	0,865
13F16502	50	57	107	50	2	1,218
13F16652	50	76	127	65	2	1,684
13F16802	50	89	142	80	2	2,001
13F16100	50	108	162	100	2	2,272
13F16125	50	133	192	125	2	3,210
13F16150	50	159	218	150	2	3,698
13F16175	50	191	248	175	2	6,569
13F16200	50	216	273	200	2	6,774
13F16250		267	328	250	2	a richiesta
13F16300		318	378	300	2	a richiesta
13F16350		368	438	350	2	a richiesta
13F16400		420	490	400	2	a richiesta
13F16450		470	540	450	2	a richiesta
13F16500		520	595	500	2	a richiesta
13F16600		620	695	600	2	a richiesta
13F16700		720	810	700	2	a richiesta
13F16801		820	917	800	2	a richiesta
13F16900		920	1010	900	2	a richiesta
13F16101		1020	1028	1000	2	a richiesta

## Art. 13T GUARNIZIONI GOMMA TELATA PER FLANGE RUBBERIZED GASKETS FOR FLANGES



A richiesta: certif. di conformità, schede tecniche e spessori da 3 mm

Guarnizioni adatte ad olii, grassi minerali ed animali, carburanti, benzine e gas liquefatti



Nera, liscia



Buste 10 pz



NON adatta a: Ozono, Chetone, Estere Aldeide, Clorurati, Nitro e Idrocarburi



Gomma nitrilica



-30° +90°



Limiti di press. e temperat. non valgono in simultanea

### PN 6

CODE	CF	Ø INT mm	Ø EST mm	DN	SP	€
13FT6152	100	20	43	15	2	0,334
13FT6202	100	25	53	20	2	0,422
13FT6252	100	30	63	25	2	0,549
13FT6322	100	38	75	32	2	0,766
13FT6402	100	45	85	40	2	0,911
13FT6502	50	57	95	50	2	0,979
13FT6652	50	76	115	65	2	1,192
13FT6802	50	89	132	80	2	1,504
13FT6100	50	108	152	100	2	1,915
13FT6125	50	133	182	125	2	2,618
13FT6150	50	159	207	150	2	3,779
13FT6175	50	191	237	175	2	5,341
13FT6200	50	216	262	200	2	6,833
13FT6250		267	318	250	2	a richiesta
13FT6300		318	373	300	2	a richiesta
13FT6350		368	423	350	2	a richiesta
13FT6400		420	473	400	2	a richiesta
13FT6450		470	528	450	2	a richiesta
13FT6500		520	578	500	2	a richiesta
13FT6600		620	680	600	2	a richiesta
13FT6700		720	785	700	2	a richiesta
13FT6801		820	890	800	2	a richiesta
13FT6900		920	990	900	2	a richiesta
13FT6101		1020	1090	1000	2	a richiesta

### PN 10 - PN 16

CODE	CF	Ø INT mm	Ø EST mm	DN	SP	€
13T16152	100	20	50	15	2	0,334
13T16202	100	25	60	20	2	0,422
13T16252	100	30	70	25	2	0,549
13T16322	100	38	82	32	2	0,766
13T16402	100	45	92	40	2	0,912
13T16502	50	57	107	50	2	0,979
13T16652	50	76	127	65	2	1,192
13T16802	50	89	142	80	2	1,504
13T16100	50	108	162	100	2	1,915
13T16125	50	133	192	125	2	2,616
13T16150	50	159	218	150	2	3,779
13T16175	50	191	248	175	2	5,341
13T16200	50	216	273	200	2	6,833
13T16250		267	330	250	2	a richiesta
13T16300		318	385	300	2	a richiesta
13T16350		368	445	350	2	a richiesta
13T16400		420	497	400	2	a richiesta
13T16450		470	555	450	2	a richiesta
13T16500		520	618	500	2	a richiesta
13T16600		620	735	600	2	a richiesta
13T16700		720	804	700	2	a richiesta
13T16801		820	911	800	2	a richiesta
13T16900		920	1010	900	2	a richiesta
13T16101		1020	1128	1000	2	a richiesta







ANTICONGELANTI - DETERGENTI  
*ANTIFREEZE - DETERGENTS*



**omec**

## ART. 13AS ANTICONGELANTE TERMOVETTORE PER PANNELLI SOLARI ANTIGEL SOLAR



Fluido anticongelante termovettore per pannelli solari.

Fluido di scambio termico a base di glicole propilenico inibito esente da amine, nitriti, fosfati, silicati e borati, facilmente biodegradabile. Antigelo ad inibizione organica di lunga durata e rispetto all'antigelo di tipo standard è provvisto di una riserva alcalina (inibitore) notevolmente elevata (doppia) che lo rende stabile allo stress termico a cui sono sottoposti i pannelli solari. Le proprietà protettive anticorrosive ed anti-incrostanti si esplicano verso tutti i metalli del circuito di scambio termico, in modo particolare verso l'alluminio e le sue leghe. Utilizzabile in tutti gli impianti di riscaldamento a radiatori, a pannelli radianti e a pompa di calore.

Peso specifico: 1,05

	Concentrazione 25% - 10° 33% - 15° Concentrazione 50% - 32°		Tanica da 10 kg
			Scatola cartone

**Per l'utilizzo seguire tassativamente le istruzioni sulla confezione o scheda tecnica.**

CODE	CONF.	DESCRIZIONE	IMBALLO	€ / KG
<b>13AS2480</b>	Tanica 10 kg	Antigelo solare	1 PZ	<b>18,821</b>
A richiesta si possono avere taniche più grandi				

## ART. 13PS ANTIGELO PS NEUTRO NEUTRAL ANTIFREEZE



Antigel è un liquido di tipo permanente a base di glicole propilenico inibito a PH neutro. Garantisce un'eccellente protezione di tutti gli impianti di raffreddamento e riscaldamento, a pompa di calore, sonde geotermiche e impianti solari a circolazione naturale dal gelo. Previene la corrosione di tutti i metalli comunemente utilizzati negli impianti (Alluminio compreso).

	Tanica		25% min. in acqua demineralizzata		UNI 8065 - 2019		
--	--------	--	--------------------------------------	--	--------------------	--	--

**Per l'utilizzo seguire tassativamente le istruzioni sulla confezione o scheda tecnica.**

CODE	CONF.	DESCRIZIONE	IMBALLO	€ / KG
<b>13ANTPS5K</b>	Tanica 5 kg	Antigelo PH neutro	1 PZ	<b>23,908</b>
<b>13ANTPS10</b>	Tanica 10 kg	Antigelo PH neutro	1 PZ	<b>22,793</b>
<b>13ANTPS25</b>	Tanica 25 kg	Antigelo PH neutro	1 PZ	<b>22,525</b>
A richiesta si possono avere taniche più grandi				

## ART. 13AT ANTIGELO ATOSSICO NON TOXIC ANTIFREEZE



Antigelo puro ad uso alimentare per impianti a circuito chiuso. E' un liquido anticongelante atossico a base di glicole propilenico inibito con additivi di elevata qualità per la protezione dal gelo e dalla corrosione.

	Tanica da 10 kg		Scatola cartone
--	-----------------	--	-----------------

**Per l'utilizzo seguire tassativamente le istruzioni sulla confezione o scheda tecnica.**

CODE	CONF.	DESCRIZIONE	IMBALLO	€ / KG
<b>13ANATOS</b>	Tanica 10 kg	Antigelo atossico	1 PZ	<b>17,440</b>
A richiesta si possono avere taniche più grandi				

**ART. 13DI SGORGOSI' - DISOTTURANTE CHIMICO PER SCARICHI**  
**SGORGOSI' - CHIMICAL PRODUCT FOR GUSHING OUT DRAINAGES**



Disotturante chimico ad alta concentrazione per scarichi. SGORGOSI' libera ogni tipo di occlusione e di intasamento generati da materiali organici.



Bottiglia



Scatola cartone

**Per l'utilizzo seguire tassativamente le istruzioni sulla confezione o scheda tecnica.**

CODE	CONF.	DESCRIZIONE	IMBALLO	€
13DISTEC	Bottiglia 1 LT	Disotturante chimico	Scatola da 6	12,340

**ART. 13CS DISINCROSTANTE PER CASSETTE WC**  
**DESCALER FOR WC BOXES**



Liquido a viraggio di colorazione inibito per la rimozione rapida di incrostazioni calcaree ed ossidi nelle cassette WC. Evita il rigagnolo giallo ruggine nel wc ripristina la movimentazione del galleggiante nella cassetta.



Bottiglia



1L in 2L di acqua



Scatola cartone

**Per l'utilizzo seguire tassativamente le istruzioni sulla confezione o scheda tecnica.**

CODE	CONF.	DESCRIZIONE	IMBALLO	€
13DISINC	Bottiglia 1 LT	Disincrostante wc	Scatola da 6	11,865

**ART. 13NEU NEUTRALIZZATORE DI CONDENSA**  
**CONDENSATE NEUTRALIZER**



Neutralizza la condensa acida di caldaie murali a condensazione fino a 35Kw. Capacità di scambio da PH acido a PH neutro immediata e sicura. Dotata di bypass che impedisce alla condensa trattata di tornare in caldaia in caso di eventuali occlusioni interne.



Cartuccia



Scatola cartone

**Per l'utilizzo seguire tassativamente le istruzioni sulla confezione o scheda tecnica.**

CODE	CONF.	DESCRIZIONE	IMBALLO	€
13NEUTRA	Cartuccia	Neutralizz. Condensa	12	103,622

Controllare il PH ogni 5-6 mesi. Sostituire ogni anno.



PRODOTTI TECNICI PER IMPIANTI  
*TECHNICAL PRODUCTS FOR PLANTS*



**omec**

## ART. 13FG FASCIA GOMMA ADESIVA



Nastro adesivo in elastomero espanso a cellule chiuse. Prodotto flessibile da utilizzare per l'isolamento delle tubazioni fredde e calde negli impianti di riscaldamento, refrigerazione, condizionamento in combinazione con le guaine isolanti in gomma. Ottima aderenza anche a basse temperature. Autoestinguente CL. 1.

- 45°C a + 125° C

Rotolo

Non infiammabile Classe 1

Scatola di cartone

CODE	CONF.	TYPE	DESCRIZIONE	€ / pz
13FG4701	50	cm 5 x 10 mt	Fascia gomma adesiva cl.1	11,836

## ART. 13FG FASCIA GOMMA BIANCA



Indispensabili per la finitura degli impianti di condizionamento, riscaldamento con tubazioni rivestite da guaineisolanti color bianco. Autoestinguenti CL. 1.

- 80°C a + 100° C

Rotolo

Non infiammabile Classe 1

Scatole di cartone

CODE	CONF.	TYPE	DESCRIZIONE	€
13FG4707	24	cm 5 X 10 mt	Fascia gomma bianca	8,908

## ART. 13SI SILICONE NORMALE E ALTA TEMPERATURA NORMAL SILICON AND HIGH TEMPERATURE



Sigillante monocomponente silconico specifico per le applicazioni nel campo igienico-sanitario, nel settore automobilistico, navale e nei giunti delle celle frigorifere, arredamenti per bar, negozi, cucine, ecc. - Adesivo sigillante elastico di natura silconica per forni, scambiatori, circuiti per vapore, caminetti ecc.

Temperatura di esercizio:  
- 60° + 350°

Tubetto

Tubetto

Scatola di cartone

CODE	CONF.	DESCRIZIONE	PESO gr	IMBALLO	€
13SITRAS	24	trasparente	280	Scatola	7,827
13SIBIAN	24	bianco	280	Scatola	7,827
13SIROSS	24	rosso H.T.	280	Scatola	12,462

SIGILLANTI  
*SEALANTS*



**omec**

## ART. 13CP PASTA PER FILETTI ERMETIC PAST PASTE FOR THREADS ERMETIC PLAST



Pasta verde per raccordi filettati in genere per impianti civili industriali usata su canapa.



Barattolo o tubetto



Barattolo o tubetto



Barattolo o tubetto

CODE	CONF.	TYPE	PESO gr	€
13CPERME	60	Barattolo	460	6,330

## ART. 13EXT PASTA PER FILETTI EXTRA GAS EXTRA GAS PASTE FOR THREADS



Mastice di alta qualità indicato per gas metano, butano propano ed impianti a vapore fino a 6 bar. Non corrode e mantiene inalterato nel tempo le caratteristiche di plasticità e viscosità.



Barattolo o tubetto



Barattolo o tubetto



Barattolo o tubetto

CODE	CONF.	TYPE	PESO gr	€
13CP2EXT	60	Barattolo	460	7,732

## ART. 13CI IDEALBLOCK JOLLY IDEALBLOCK JOLLY



Sigillante anaerobico acqua-gas per filetti, sostituisce canapa, guarnizioni, teflon, per impianti, di acqua, gas, oli, GPL, carburanti. Non usare su filetti plastici ed impianti ossigeno. Bastano poche gocce. Media resistenza meccanica bloccante.



- 50° + 150°



Tubetto



Tubetto



Scatola di cartone

CODE	CONF.	TYPE	QTA' ml	€
13CI0000	12	Tubetto	100	13,967



**ART. 13CIF IDEALBLOCK FAST**  
**IDEALBLOCK FAST**



Prodotto a rapida polimerizzazione. Alta resistenza meccanica bloccante.

Come IDEALBLOCK ma a rapida polimerizzazione.

Per sbloccare scaldare il raccordo a 100°



- 50° + 150°



Tubetto con espositore



Tubetto con espositore



Scatola di cartone

CODE	CONF.	TYPE	QTA' ml	€
<b>13CIF000</b>	15	Tubetto	100	<b>18,640</b>

**ART. 13TR NASTRO P.T.F.E. - HD ROSA**  
**P.T.F.E. TAPES - HD ROSA**



I nastri P.T.F.E. HD Rosa sono ad alta densità (1g / cm<sup>3</sup>) e quindi particolarmente indicati per temperature e pressioni elevate (es. impianti di vapore, pannelli solari, olio diatermico, etc.).



Ottimo



Scatola di cartone



Rotolo

CODE	CONF.	TYPE	SPESSORE	DESCRIPTION	€
<b>13CTR412</b>	250	cm 1,2 x 12 mt	0,1 mm	Nastro P.T.F.E. HD ROSA	<b>2,665</b>
<b>13CTR413</b>	175	cm 1,9 x 12 mt	0,1 mm	Nastro P.T.F.E. HD ROSA	<b>4,263</b>

**ART. 13CT NASTRO P.T.F.E.**  
**P.T.F.E. TAPES**



Nastro in resina P.T.F.E. per tenuta di tenuta di raccordi filettati di qualsiasi tipo (metallo plastica etc ). Non è tossico è ideale per gli impianti di acqua, aria, gas, benzina, oli, acidi, solventi. Non è infiammabile, è inodore ed è insolubile. Adatto per impianti alimentari chimici .



Non infiammabile



Rotolo



- 200° + 260°



Scatole di cartone

CODE	CONF.	DESCRIZIONE	DIMENSIONI mm x mt	SP mm	€
<b>13CT1075</b>	250	Nastro P.T.F.E.	12 x 10	0,076	<b>0,456</b>
<b>13CT1275</b>	250	Nastro P.T.F.E.	12 x 12	0,076	<b>0,678</b>
<b>13CT0403</b>	250	Nastro P.T.F.E.	19 x 12	0,076	<b>1,016</b>
<b>13CT0406</b>	50	Nastro P.T.F.E.	19 x 50	0,076	<b>2,971</b>
<b>13CT0404</b>	250	Nastro P.T.F.E.	25 x 12	0,076	<b>1,263</b>

## ART. 13PR NASTRO P.T.F.E. PROFESSIONAL

### PROFESSIONAL P.T.F.E. TAPES



Prodotto professionale di alto spessore ed elevata qualità 100% P.T.F.E. Garantisce una perfetta tenuta. Ideale per grandi diametri fino al 2"



Non infiammabile



- 200° + 260°



Rotolo



Scatole di cartone

CODE	CONF	DESCRIZIONE	DIMENSIONI mm x mt	SP mm	€
13CT0419	100	Nastro P.T.F.E. Prof. Blu	12 x 15	0,200	2,381
13CT1502	100	Nastro P.T.F.E. Prof. Giallo	19 x 15	0,200	1,755
13CT0421	100	Nastro P.T.F.E. Prof. Giallo	19 x 20	0,200	4,155
13CT0422	50	Nastro P.T.F.E. Prof. Rosso	25 x 15	0,200	4,509

## ART. 13GRP NASTRO P.T.F.E. GRP-FRP CERTIFICATI

### P.T.F.E. PRT - FRP TAPES



Prodotto professionale alta densità: UNI-EN751-3. Certificato DIN-DVGW-BAM. Indispensabile per sigillature a norma di raccordi filettati di condotte gas acqua, Ossigeno, etc. Densità 0,6 g/cm cubo (FRP) 1 g/cm cubo (GRP)



Non infiammabile



- 200° + 260°



Rotolo



Scatole di cartone

CODE	CONF	DESCRIZIONE	DIMENSIONI mm x mt	SP mm	€
13CTUNI1	250	UNI-EN751-3 FRP densità 0,6 g / cm <sup>2</sup>	12 x 12	0,100	1,908
13CTUNI2	250	UNI-EN751-3 GRP densità 1 g / cm <sup>2</sup>	12 x 12	0,100	2,818

## ART. 13GAS NASTRO P.T.F.E. PER GAS

### GAS P.T.F.E. TAPES



Prodotto professionale alta densità: UNI-EN751-3. Certificato DIN-DVGW-BAM. Indispensabile per sigillature a norma di raccordi filettati di condotte gas acqua, Ossigeno, etc. Densità 0,6 g/cm cubo (FRP) 1 g/cm cubo (GRP)



Non infiammabile



- 200° + 260°



Rotolo



Scatole di cartone

CODE	CONF	DESCRIZIONE	DIMENSIONI mm x mt	SP mm	€
13CT1201	250	Nastro P.T.F.E. Gas	12 x 12	0,100	0,632
13CT1202	250	Nastro P.T.F.E. Gas	19 x 12	0,100	1,336

## ART. 13LC NASTRO SIGILLARACCORDI LOCTITE 55



Sostituisce canapa, pasta e nastri teflon.  
Nastro sigilla raccordi in multifibra di nyoln per filettature in plastica o metallo.



scatola o blister



scatola o blister



Scatola di cartone

CODE	CONF.	TYPE	DIMENSIONI mt	€
<b>13LC5500</b>	48	Scatola	150	<b>39,191</b>
<b>13LC55BL</b>	24	Blister	50	<b>21,853</b>

## CONDIZIONI GENERALI DI VENDITA

1. Le presenti condizioni di vendita e di consegna si intendono integralmente accettate con il conferimento dell'ordine o con il ritiro dei prodotti; sono soggette a cambiamenti senza nessun preavviso.
2. Tutti gli ordini, comunque conferiti, sono subordinati alla nostra approvazione scritta.
3. La merce viaggia a rischio e pericolo del committente, anche se spedita in porto franco. La ditta fornitrice non risponde di eventuali ammanchi ed avarie avvenute durante il trasporto od al momento dello scarico. I reclami in tal senso dovranno essere presentati dal destinatario, prima del ritiro della merce, al trasportatore, alle amministrazioni ferroviarie, alla compagnia di navigazione ed/o a quella di assicurazione.
4. Il termine di consegna o di spedizione ha valore semplicemente informativo.
5. I prezzi possono essere variati senza preavviso. Si intendono validi quelli in vigore all'atto della consegna del materiale. Valgono comunque i termini di validità stabiliti di volta in volta nelle offerte da noi rilasciate.
6. Si intendono liberati i pagamenti effettuati in contanti alla cassa della nostra società e a mezzo banca con bonifico diretto o contro ricevuta bancaria. I pagamenti a mezzo di assegni circolari o bancari saranno liberatori ad avvenuto buon fine degli stessi. Trascorso il termine di pagamento stabilito in fattura, decorrerà senza il bisogno di avviso o messa in mora, l'interesse per ritardo pagamento nella misura del 4% in più del tasso ufficiale di sconto in vigore al momento. La società si riserva il diritto di emettere tratta di rivalsa a vista comprensiva del capitale dovuto più interessi e spese, del che viene data espressa autorizzazione col fatto stesso del conferimento dell'ordine o con il ritiro dei prodotti.
7. Ogni fornitura si intende accettata trascorsi senza reclami 8 giorni dal ricevimento della merce. I reclami per essere presi in considerazione, dovranno essere fatti a mezzo lettera raccomandata.
8. La merce consegnata rimane di riservato dominio della fornitrice fino all'avvenuto pagamento della stessa.
9. Il committente è responsabile di tutti i dati e le informazioni di identificazione forniti alla fornitrice quali: nominativo, ragione sociale, indirizzo, codice fiscale, partita IVA e quant'altro specificatamente richiesto dalla legislazione vigente.
10. Per qualsiasi controversia tra la fornitrice ed il committente sarà sempre e solo competente il foro di Brescia.

© Tutti i diritti sono riservati è vietata la riproduzione di testi, disegni, foto e illustrazioni, senza la nostra autorizzazione scritta. Le immagini a colori dei prodotti, sono puramente indicative e possono non corrispondere perfettamente; i disegni sono indicativi alle informazioni. La Omec non risponde per eventuali errori od omissioni e si riserva il diritto di apportare qualsiasi modifica al presente catalogo, senza preavviso, per migliorare la qualità del prodotto o per cambiamenti e aggiunte di carattere tecnico o commerciale.