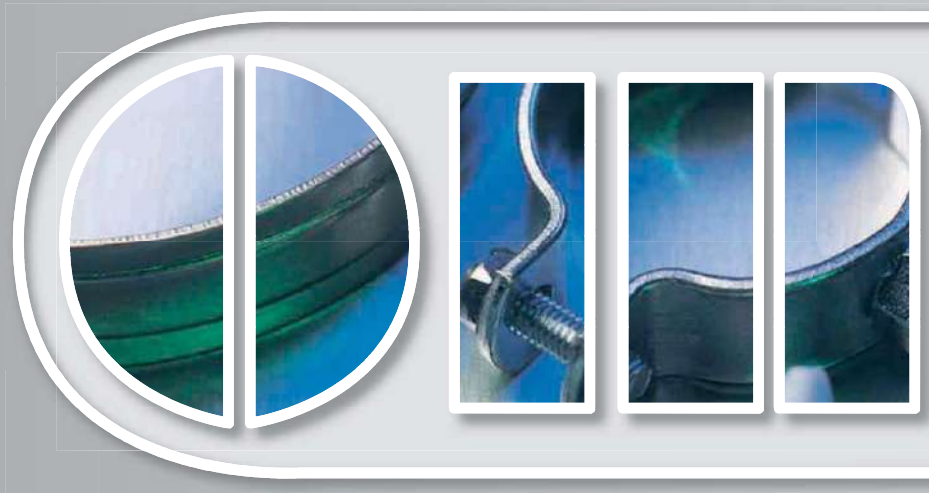


COLLARI
PIPE CLAMPS



omec

Art. 120

COLLARINO SINGOLO IN NYLON PER TUBO IN RAME
SINGLE COPPER PIPE CLAMP IN POLYAMMIDE


Nylon



Bianco



Resistenza ai raggi ultravioletti



- 40° + 80°



Buste PLT:

10 collari, 10 viti



Scatole di cartone

| CODE | CONF. | MISURA Ø mm | VITE Ø mm | € |
|-----------------|-------|-------------|-----------|--------------|
| 120C1000 | 100 | 10 | 3 x 32 | 0,457 |
| 120C1200 | 100 | 12 | 3 x 32 | 0,457 |
| 120C1400 | 100 | 14 | 3,5 x 45 | 0,458 |
| 120C1600 | 100 | 16 | 3,5 x 45 | 0,458 |
| 120C1800 | 100 | 18 | 4,5 x 60 | 0,522 |
| 120C2000 | 100 | 20 | 4,5 x 60 | 0,584 |
| 120C2200 | 100 | 22 | 4,5 x 60 | 0,602 |
| 120C2500 | 100 | 25 | 5 x 70 | 0,719 |
| 120C2800 | 100 | 28 | 5 x 70 | 0,720 |
| 120C3200 | 100 | 32 | 5 x 70 | 0,721 |

Art. 121

COLLARINO DOPPIO IN NYLON PER TUBO IN RAME
DOUBLE COPPER PIPE CLAMP IN POLYAMMIDE


Nylon



Bianco



Resistenza ai raggi ultravioletti



- 40° + 80°



Buste PLT:

10 collari, 10 viti

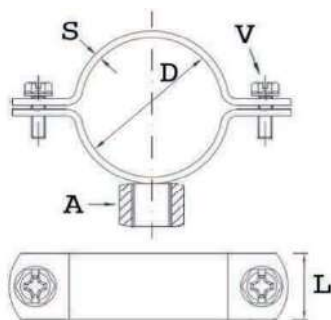


Scatole di cartone

| CODE | CONF. | MISURA Ø mm | VITE Ø mm | € |
|-----------------|-------|-------------|-----------|--------------|
| 121C1000 | 100 | 10 | 3 x 32 | 0,606 |
| 121C1200 | 100 | 12 | 3 x 32 | 0,606 |
| 121C1400 | 100 | 14 | 3,5 x 45 | 0,606 |
| 121C1500 | 100 | 15 | 3,5 x 45 | 0,606 |
| 121C1600 | 100 | 16 | 3,5 x 45 | 0,606 |
| 121C1800 | 100 | 18 | 4,5 x 60 | 0,724 |
| 121C2000 | 100 | 20 | 4,5 x 60 | 0,747 |
| 121C2200 | 100 | 22 | 4,5 x 60 | 0,780 |
| 121C2500 | 100 | 25 | 5 x 70 | 0,934 |
| 121C2800 | 100 | 28 | 5 x 70 | 0,935 |

Art. 122

SOLO COLLARE FERMATUBO ELETTRISALDATO
ELECTROWELTED PIPE CLAMP WITH M8 NUT



- M** Acciaio al Carbonio
- N** Zincati bianchi
- V** viti laterali 6 x 20
spacco cacciavite a stella

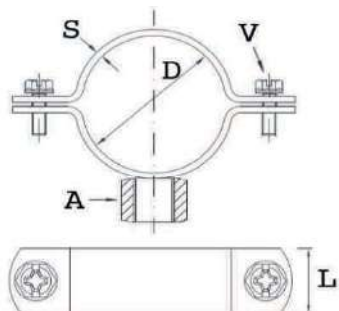


Buste PLT: 2 collari, 4 viti esagonali 6x20
Scatole di cartone

| CODE | CONF. | D Ø | L x S | A mm | R taglio | R traz | € |
|----------|-------|--------|----------|------|----------|--------|-------|
| 122C3800 | 100 | 3/8" | 20 x 2,5 | 8 | 50 | 100 | 0,698 |
| 122C1200 | 100 | 1/2" | 20 x 2,5 | 8 | 50 | 100 | 0,731 |
| 122C3400 | 100 | 3/4" | 20 x 2,5 | 8 | 60 | 125 | 0,788 |
| 122C1000 | 100 | 1" | 20 x 2,5 | 8 | 60 | 125 | 0,814 |
| 122C1140 | 100 | 1.1/4" | 20 x 2,5 | 8 | 60 | 125 | 0,887 |
| 122C1120 | 100 | 1.1/2" | 20 x 2,5 | 8 | 60 | 125 | 0,936 |
| 122C2000 | 50 | 2" | 20 x 2,5 | 8 | 60 | 125 | 1,009 |
| 122C2120 | 50 | 2.1/2" | 20 x 2,5 | 8 | 75 | 150 | 1,465 |
| 122C3000 | 30 | 3" | 20 x 2,5 | 8 | 75 | 150 | 1,575 |
| 122C4000 | 30 | 4" | 20 x 2,5 | 8 | 75 | 150 | 1,777 |

Art. 123B

COLLARE ELETTRISALDATO COMPLETO DI TASSELLO BLOCK
ELECTROWELTED COMPLETE PIPE CLAMP WITH "BLOCK" PLUG



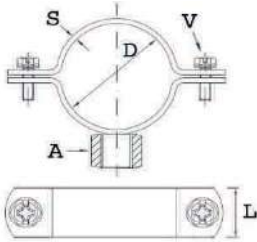
- M** Acciaio al Carbonio
- N** Zincati bianchi
- V** viti laterali 6 x 20
spacco cacciavite a stella



Buste PLT: 2 collari, 2 viti doppio filetto,
2 dadi, 2 tasselli block, 4 viti esagonali 6x20
Scatole di cartone

| CODE | CONF. | D Ø | L x S | A mm | PERNO M mm | TASSELLO mm | R taglio | R traz | € |
|----------|-------|--------|----------|------|------------|-------------|----------|--------|-------|
| 123B3800 | 100 | 3/8" | 20 x 2,5 | 8 | 8 x 90 | 10 x 50 | 50 | 100 | 0,872 |
| 123B1200 | 100 | 1/2" | 20 x 2,5 | 8 | 8 x 90 | 10 x 50 | 50 | 100 | 0,904 |
| 123B3400 | 100 | 3/4" | 20 x 2,5 | 8 | 8 x 90 | 10 x 50 | 60 | 125 | 0,941 |
| 123B1000 | 100 | 1" | 20 x 2,5 | 8 | 8 x 90 | 10 x 50 | 60 | 125 | 0,967 |
| 123B1140 | 100 | 1.1/4" | 20 x 2,5 | 8 | 8 x 90 | 10 x 50 | 60 | 125 | 1,031 |
| 123B1120 | 100 | 1.1/2" | 20 x 2,5 | 8 | 8 x 90 | 10 x 50 | 60 | 125 | 1,079 |
| 123B2000 | 50 | 2" | 20 x 2,5 | 8 | 8 x 90 | 10 x 50 | 60 | 125 | 1,137 |
| 123B2120 | 50 | 2.1/2" | 20 x 2,5 | 8 | 8 x 90 | 10 x 50 | 75 | 150 | 1,559 |
| 123B3000 | 30 | 3" | 20 x 2,5 | 8 | 8 x 90 | 10 x 50 | 75 | 150 | 1,663 |
| 123B4000 | 30 | 4" | 20 x 2,5 | 8 | 8 x 90 | 10 x 50 | 75 | 150 | 1,818 |

Art. 124

SOLO COLLARE INOX CON DADO SALDATO
STAINLESS STEEL PIPE CLAMP WITH NUT


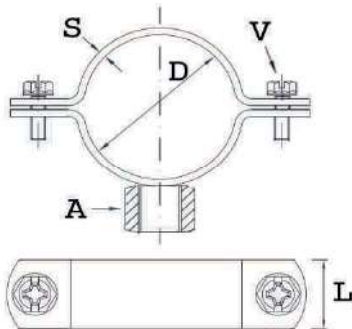
- M** Acciaio INOX
Z Zincati bianchi
V viti laterali 6 x 20
 spacco cacciavite a stella

- B** Buste PLT: 2 collari, 4 viti esagonali 6x20
S Scatole di cartone

| CODE | CONF. | D Ø | L x S | A mm | R taglio | R traz | € |
|----------|-------|--------|----------|------|-------------|-----------|-------------|
| 124C1200 | 100 | 1/2" | 20 x 2,5 | 8 | 50 | 100 | 2,921 |
| 124C3400 | 100 | 3/4" | 20 x 2,5 | 8 | 60 | 125 | 3,112 |
| 124C1000 | 100 | 1" | 20 x 2,5 | 8 | 60 | 125 | 3,261 |
| 124C1140 | 100 | 1.1/4" | 20 x 2,5 | 8 | 60 | 125 | 3,535 |
| 124C1120 | 100 | 1.1/2" | 20 x 2,5 | 8 | 60 | 125 | 3,807 |
| 124C2000 | 50 | 2" | 20 x 2,5 | 8 | 60 | 125 | 4,408 |
| 124C2120 | 50 | 2.1/2" | 30 x 2,5 | 10 | 75 | 150 | 7,685 |
| 124C3000 | 30 | 3" | 30 x 2,5 | 10 | 75 | 150 | 8,311 |
| 124C4000 | 30 | 4" | 30 x 2,5 | 10 | 75 | 150 | 9,295 |
| 124C5000 | 30 | 5" | 30 x 2,5 | 10 | 75 | 150 | a richiesta |
| 124C6000 | 30 | 6" | 30 x 2,5 | 10 | 75 | 150 | a richiesta |

I prezzi possono subire variazioni in funzione dell'andamento delle materie prime

Art. 125

COLLARE FERMATUBO INOX COMPLETO
STAINLESS INOX STEEL PIPE CLAMP COMPLETE


- M** Acciaio INOX
Z Zincati bianchi
V viti laterali 6 x 20
 spacco cacciavite a stella

- B** Buste PLT: 2 collari, 2 viti doppio filetto,
 2 dadi, 2 tasselli, 4 viti esagonali 6x20
S Scatole di cartone

| CODE | CONF. | D Ø | L x S | A mm | PERNO M mm | TASSELLO mm | R taglio | R traz | € |
|----------|-------|--------|----------|------|---------------|----------------|-------------|-----------|-------------|
| 125B1200 | 100 | 1/2" | 20 x 2,5 | 8 | 8 x 90 | 10 x 50 | 50 | 100 | 4,496 |
| 125B3400 | 100 | 3/4" | 20 x 2,5 | 8 | 8 x 90 | 10 x 50 | 60 | 125 | 4,693 |
| 125B1000 | 100 | 1" | 20 x 2,5 | 8 | 8 x 90 | 10 x 50 | 60 | 125 | 4,838 |
| 125B1140 | 100 | 1.1/4" | 20 x 2,5 | 8 | 8 x 90 | 10 x 50 | 60 | 125 | 5,104 |
| 125B1120 | 100 | 1.1/2" | 20 x 2,5 | 8 | 8 x 90 | 10 x 50 | 60 | 125 | 5,383 |
| 125B2000 | 50 | 2" | 20 x 2,5 | 8 | 8 x 90 | 10 x 50 | 60 | 125 | 5,984 |
| 125B2120 | 50 | 2.1/2" | 30 x 2,5 | 10 | 10 x 120 | 12 x 60 | 75 | 150 | 11,450 |
| 125B3000 | 30 | 3" | 30 x 2,5 | 10 | 10 x 120 | 12 x 60 | 75 | 150 | 12,084 |
| 125B4000 | 30 | 4" | 30 x 2,5 | 10 | 10 x 120 | 12 x 60 | 75 | 150 | 13,073 |
| 125B5000 | 30 | 5" | 30 x 2,5 | 10 | 10 x 120 | 12 x 60 | 75 | 150 | a richiesta |
| 125B6000 | 30 | 6" | 30 x 2,5 | 10 | 10 x 120 | 12 x 60 | 75 | 150 | a richiesta |

I prezzi possono subire variazioni in funzione dell'andamento delle materie prime

Art. 126 COLLARE INOX PER CANNE FUMARIE STAINLESS STEEL PIPE CLAMP FOR FLUES

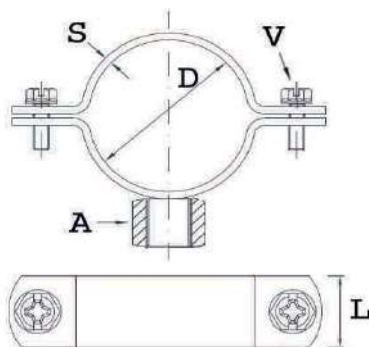


M Acciaio INOX

V viti laterali 6 x 20
spacco cacciavite a stella

Buste PLT: 2 collari, 2 viti doppio filetto,
2 dadi, 2 tasselli, 4 viti esagonali 6x20

Scatole di cartone



| CODE | CONF. | D Ø mm | L x S | A mm | PERNO M mm | TASSELLO Ø mm | R taglio | R traz | € |
|----------|-------|--------|----------|------|---------------|------------------|-------------|-----------|--------|
| 126B0800 | 50 | 80 | 30 x 1,5 | 8 | 8 x 90 | 10 x 50 | 50 | 100 | 7,898 |
| 126B0950 | 50 | 95 | 30 x 1,5 | 8 | 8 x 90 | 10 x 50 | 50 | 100 | 8,429 |
| 126B1000 | 50 | 100 | 30 x 1,5 | 8 | 8 x 90 | 10 x 50 | 50 | 100 | 8,788 |
| 126B1150 | 50 | 115 | 30 x 1,5 | 8 | 8 x 90 | 10 x 50 | 50 | 100 | 9,329 |
| 126B1200 | 50 | 120 | 30 x 1,5 | 8 | 8 x 90 | 10 x 50 | 50 | 100 | 9,489 |
| 126B1300 | 50 | 130 | 30 x 1,5 | 8 | 8 x 90 | 10 x 50 | 50 | 100 | 9,853 |
| 126B1400 | 50 | 140 | 30 x 1,5 | 8 | 8 x 90 | 10 x 50 | 50 | 100 | 10,216 |
| 126B1500 | 50 | 150 | 30 x 1,5 | 8 | 8 x 90 | 10 x 50 | 50 | 100 | 10,573 |
| 126B1600 | 50 | 160 | 30 x 1,5 | 8 | 8 x 90 | 10 x 50 | 50 | 100 | 10,945 |
| 126B1800 | 30 | 180 | 30 x 1,5 | 8 | 8 x 90 | 10 x 50 | 50 | 100 | 11,806 |
| 126B2000 | 30 | 200 | 30 x 1,5 | 8 | 8 x 90 | 10 x 50 | 50 | 100 | 12,528 |
| 126B2200 | 30 | 220 | 30 x 1,5 | 8 | 8 x 90 | 10 x 50 | 50 | 100 | 13,213 |
| 126B2500 | 20 | 250 | 30 x 1,5 | 8 | 8 x 90 | 10 x 50 | 50 | 100 | 14,454 |
| 126B3000 | 20 | 300 | 30 x 1,5 | 8 | 8 x 90 | 10 x 50 | 50 | 100 | 16,393 |
| 126B3150 | 20 | 315 | 30 x 1,5 | 8 | 8 x 90 | 10 x 50 | 50 | 100 | 18,677 |

I prezzi possono subire variazioni in funzione dell'andamento delle materie prime

Art. 128 COLLARE VERNICIATO TASSELLO DOPPIO PER CANNE FUMARIE PAINTED WHITE COMPLETE PIPE CLAMP WITH STRONG PLUG FOR FLUES

- Tassello a doppia espansione con boccola di ottone e perno a filettatura metrica



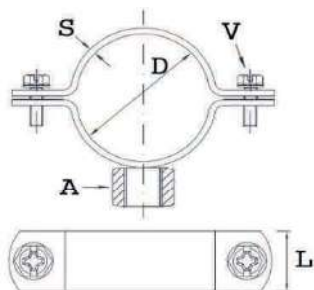
M Acciaio al Carbonio

Zincati e verniciati bianchi / neri / marroni

V Viti laterali 5 x 25

Buste PLT: 1 collare, 2 dadi, 2 viti, 1 perno,
1 borchia copriforo, 1 tassello

Scatole di cartone



VERNICIATI BIANCHI

Ral 9010

| CODE | CONF. | D Ø mm | L x S | A mm | PERNO M mm | TASSELLO Ø mm | R taglio | R traz | € |
|----------|-------|--------|----------|------|---------------|------------------|-------------|-----------|-------|
| 128C6000 | 50 | 60 | 25 x 1,5 | 8 | 8 x 200 | 12 x 75 | 30 | 60 | 4,813 |
| 128C7000 | 50 | 70 | 25 x 1,5 | 8 | 8 x 200 | 12 x 75 | 30 | 60 | 6,577 |
| 128C8000 | 50 | 80 | 25 x 1,5 | 8 | 8 x 200 | 12 x 75 | 30 | 60 | 6,753 |
| 128C1000 | 50 | 100 | 25 x 1,5 | 8 | 8 x 200 | 12 x 75 | 30 | 60 | 6,925 |
| 128C1100 | 30 | 110 | 28 x 1,5 | 8 | 8 x 200 | 12 x 75 | 30 | 60 | 6,997 |
| 128C1200 | 30 | 120 | 28 x 1,5 | 8 | 8 x 200 | 12 x 75 | 30 | 60 | 7,069 |
| 128C1300 | 20 | 130 | 28 x 1,5 | 8 | 8 x 200 | 12 x 75 | 30 | 60 | 7,141 |
| 128C1400 | 20 | 140 | 28 x 1,5 | 8 | 8 x 200 | 12 x 75 | 30 | 60 | 7,227 |
| 128C1500 | 20 | 150 | 28 x 1,5 | 8 | 8 x 200 | 12 x 75 | 30 | 60 | 7,520 |
| 128C2000 | 20 | 200 | 28 x 1,5 | 8 | 8 x 200 | 12 x 75 | 30 | 60 | 8,332 |
| 128C2500 | 20 | 250 | 28 x 1,5 | 8 | 8 x 200 | 12 x 75 | 30 | 60 | 9,037 |
| 128C3000 | 20 | 300 | 28 x 1,5 | 8 | 8 x 200 | 12 x 75 | 30 | 60 | 9,314 |

VERNICIATI NERI

Ral 9005

| | | | | | | | | | |
|----------|----|-----|----------|---|---------|---------|----|----|-------|
| 128C800N | 50 | 80 | 28 x 1,5 | 8 | 8 x 200 | 12 x 75 | 30 | 60 | 6,775 |
| 128C100N | 50 | 100 | 28 x 1,5 | 8 | 8 x 200 | 12 x 75 | 30 | 60 | 6,975 |

VERNICIATI MARRONE

Ral 8017

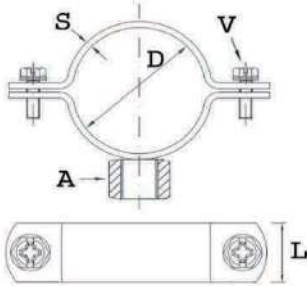
| | | | | | | | | | |
|----------|----|-----|----------|---|---------|---------|----|----|-------|
| 128C80MR | 50 | 80 | 28 x 1,5 | 8 | 8 x 200 | 12 x 75 | 30 | 60 | 6,775 |
| 128C10MR | 50 | 100 | 28 x 1,5 | 8 | 8 x 200 | 12 x 75 | 30 | 60 | 6,975 |

Art. 128Z

COLLARE ZINCATO COMPLETO PER CANNE FUMARIE
GALVANIZED COMPLETE PIPE CLAMP FOR FLUES


- M** Acciaio al Carbonio
Zincati bianchi
- V** viti laterali 6 x 20
spacco cacciavite a stella

- Buste PLT: 1 collare, 1 dado, 2 viti esagonali 6x20, 1 tassello, 1 vite doppio filetto
- Scatole di cartone



| CODE | CONF. | D Ø mm | L x S | A mm | PERNO M mm | TASSELLO Ø mm | R taglio | R traz | € |
|----------|-------|--------|----------|------|---------------|------------------|-------------|-----------|-------|
| 128B8000 | 20 | 80 | 30 x 1,5 | 8 | 8 x 90 | 10 x 50 | 50 | 100 | 3,459 |
| 128B1000 | 20 | 100 | 30 x 1,5 | 8 | 8 x 90 | 10 x 50 | 50 | 100 | 3,624 |
| 128B1100 | 20 | 110 | 30 x 1,5 | 8 | 8 x 90 | 10 x 50 | 50 | 100 | 3,694 |
| 128B1150 | 20 | 115 | 30 x 1,5 | 8 | 8 x 90 | 10 x 50 | 50 | 100 | 3,733 |
| 128B1200 | 20 | 120 | 30 x 1,5 | 8 | 8 x 90 | 10 x 50 | 50 | 100 | 3,762 |
| 128B1250 | 20 | 125 | 30 x 1,5 | 8 | 8 x 90 | 10 x 50 | 50 | 100 | 3,802 |
| 128B1300 | 20 | 130 | 30 x 1,5 | 8 | 8 x 90 | 10 x 50 | 50 | 100 | 3,832 |
| 128B1400 | 20 | 140 | 30 x 1,5 | 8 | 8 x 90 | 10 x 50 | 50 | 100 | 3,914 |
| 128B1500 | 20 | 150 | 30 x 1,5 | 8 | 8 x 90 | 10 x 50 | 50 | 100 | 3,984 |
| 128B1600 | 20 | 160 | 30 x 1,5 | 8 | 8 x 90 | 10 x 50 | 50 | 100 | 4,052 |
| 128B1800 | 20 | 180 | 30 x 1,5 | 8 | 8 x 90 | 10 x 50 | 50 | 100 | 4,225 |
| 128B2000 | 20 | 200 | 30 x 1,5 | 8 | 8 x 90 | 10 x 50 | 50 | 100 | 4,376 |
| 128B2200 | 10 | 220 | 30 x 1,5 | 8 | 8 x 90 | 10 x 50 | 50 | 100 | 4,515 |
| 128B2500 | 10 | 250 | 30 x 1,5 | 8 | 8 x 90 | 10 x 50 | 50 | 100 | 4,760 |
| 128B3000 | 10 | 300 | 30 x 1,5 | 8 | 8 x 90 | 10 x 50 | 50 | 100 | 5,460 |
| 128B3500 | 10 | 350 | 30 x 1,5 | 8 | 8 x 90 | 10 x 50 | 50 | 100 | 5,842 |
| 128B4000 | 10 | 400 | 30 x 1,5 | 8 | 8 x 90 | 10 x 50 | 50 | 100 | 6,492 |

Art. 106MTD

VITE METRICA E TASSELLO A DOPPIA ESPANSIONE
METRIC SCREW AND DOUBLE EXPANSION PLUG

Adatta per fissare a muro qualsiasi oggetto e collari.



- M** Acciaio al Carbonio
Zincata bianca, filetto metrico


- Buste PLT - 1 vite metrica,
1 dado M8, 1 tassello, 1 rondella
- Scatola cartone



| CODE | CONF. | TYPE | LUNGH. MM | TASSELLO Ø mm | DADO | RONDELLA Ø | € |
|----------|-------|------|--------------|------------------|------|---------------|-------|
| 106MTD00 | 100 | M8 | 200 | 12 x 70 | M8 | Ø 16 | 1,636 |
| 106MTD10 | 100 | M10 | 200 | 14 x 75 | M10 | Ø 20 | 1,964 |

Art. 129

COLLARE PER PLUVIALI COMPLETO
COMPLETE PIPE CLAMP FOR GUTTERS

Adatti anche per canne fumarie

- M** Lamiera
-  Verniciati / Zincati / Rame
- V** viti laterali 6 x 20
spacco cacciavite a stella

-  Buste PLT: 2 collari, 2 tasselli, 2 perni M 8x90,
2 dadi M 6, 4 viti esagonali 6x20
-  Scatole di cartone




| CODE | CONF. | D Ø mm | L mm | S mm | V Ø mm | PERNO mm | M | TASS Ø mm | COLORE | € |
|-------------------|-------|-----------|---------|---------|-----------|-------------|---|--------------|------------|--------------|
| ZINCATI | | | | | | | | | | |
| 129BZ600 | 100 | 60 | 20 | 0,6 | 6x20 | 8 x 80 | | 10 x 50 | zincato | 1,301 |
| 129BZ750 | 100 | 75 | 20 | 0,6 | 6x20 | 8 x 80 | | 10 x 50 | zincato | 1,306 |
| 129BZ800 | 100 | 80 | 20 | 0,6 | 6x20 | 8 x 80 | | 10 x 50 | zincato | 1,308 |
| 129BZ900 | 100 | 90 | 20 | 0,6 | 6x20 | 8 x 80 | | 10 x 50 | zincato | 1,354 |
| 129BZ100 | 100 | 100 | 20 | 0,6 | 6x20 | 8 x 80 | | 10 x 50 | zincato | 1,354 |
| 129BZ110 | 100 | 110 | 20 | 0,6 | 6x20 | 8 x 80 | | 10 x 50 | zincato | 1,445 |
| 129BZ120 | 100 | 120 | 20 | 0,6 | 6x20 | 8 x 80 | | 10 x 50 | zincato | 1,450 |
| 129BZ125 | 100 | 125 | 20 | 0,6 | 6x20 | 8 x 80 | | 10 x 50 | zincato | 1,455 |
| VERNICIATI | | | | | | | | | | |
| 129BV600 | 100 | 60 | 20 | 0,6 | 6x20 | 8 x 80 | | 10 x 50 | testa moro | 1,521 |
| 129BV750 | 100 | 75 | 20 | 0,6 | 6x20 | 8 x 80 | | 10 x 50 | testa moro | 1,525 |
| 129BV800 | 100 | 80 | 20 | 0,6 | 6x20 | 8 x 80 | | 10 x 50 | testa moro | 1,527 |
| 129BV900 | 100 | 90 | 20 | 0,6 | 6x20 | 8 x 80 | | 10 x 50 | testa moro | 1,613 |
| 129BV100 | 100 | 100 | 20 | 0,6 | 6x20 | 8 x 80 | | 10 x 50 | testa moro | 1,614 |
| 129BV110 | 100 | 110 | 20 | 0,6 | 6x20 | 8 x 80 | | 10 x 50 | testa moro | 1,745 |
| 129BV120 | 100 | 120 | 20 | 0,6 | 6x20 | 8 x 80 | | 10 x 50 | testa moro | 1,750 |
| 129BV125 | 100 | 125 | 20 | 0,6 | 6x20 | 8 x 80 | | 10 x 50 | testa moro | 1,752 |
| RAME | | | | | | | | | | |
| 129BR600 | 100 | 60 | 20 | 0,6 | 6x20 | 8 x 80 | | 10 x 50 | rame | 4,203 |
| 129BR750 | 100 | 75 | 20 | 0,6 | 6x20 | 8 x 80 | | 10 x 50 | rame | 4,208 |
| 129BR800 | 100 | 80 | 20 | 0,6 | 6x20 | 8 x 80 | | 10 x 50 | rame | 4,210 |
| 129BR900 | 100 | 90 | 20 | 0,6 | 6x20 | 8 x 80 | | 10 x 50 | rame | 4,759 |
| 129BR100 | 100 | 100 | 20 | 0,6 | 6x20 | 8 x 80 | | 10 x 50 | rame | 4,761 |
| 129BR110 | 100 | 110 | 20 | 0,6 | 6x20 | 8 x 80 | | 10 x 50 | rame | 5,524 |
| 129BR120 | 100 | 120 | 20 | 0,6 | 6x20 | 8 x 80 | | 10 x 50 | rame | 5,529 |
| 129BR125 | 100 | 125 | 20 | 0,6 | 6x20 | 8 x 80 | | 10 x 50 | rame | 5,531 |

Art. 130FAST SOLO COLLARE ISOFONICO A CHIUSURA RAPIDA

ISOPHONIC FAST PIPE CLAMP



- M** Acciaio al Carbonio
Gomma: EPDM nera
-  Zincati bianchi con gomma nera
- N** DIN 4109
- V** vite laterale 5x25
spacco cacciavite stella



Buste PLT: 2 collari, 1 vite esagonale 5 x 25
con spacco cacciavite a stella

Scatole di cartone


- 40°
+ 100°

| CODE | CONF. | D Ø | D mm | L x S | A mm | R | | € |
|----------|-------|--------|---------|---------|------|--------|------|-------|
| | | | | | | taglio | traz | |
| 130F1400 | 100 | 1/4" | 12 14 | 20X1,25 | 8-10 | 30 | 60 | 1,619 |
| 130F3800 | 100 | 3/8" | 15 19 | 20X1,25 | 8-10 | 30 | 60 | 1,605 |
| 130F1200 | 100 | 1/2" | 20 23 | 20X1,25 | 8-10 | 30 | 60 | 1,695 |
| 130F3400 | 100 | 3/4" | 25 28 | 20X1,25 | 8-10 | 30 | 60 | 1,815 |
| 130F1000 | 100 | 1" | 32 35 | 20X1,25 | 8-10 | 30 | 60 | 1,912 |
| 130F1140 | 100 | 1.1/4" | 40 43 | 20X1,25 | 8-10 | 30 | 60 | 2,081 |
| 130F1120 | 100 | 1.1/2" | 44 49 | 20X1,25 | 8-10 | 30 | 60 | 2,157 |
| 130F5400 | 100 | | 50 55 | 20X1,25 | 8-10 | 30 | 60 | 2,342 |
| 130F2000 | 50 | 2" | 57 61 | 20X1,25 | 8-10 | 30 | 60 | 2,598 |
| 130F6000 | 50 | | 63 67 | 20X1,25 | 8-10 | 30 | 60 | 2,817 |
| 130F2120 | 50 | 2.1/2" | 74 80 | 20X1,25 | 8-10 | 30 | 60 | 3,246 |
| 130F3000 | 30 | 3" | 90 93 | 20X1,50 | 8-10 | 50 | 100 | 3,483 |
| 130F4000 | 30 | 4" | 108 114 | 20X1,50 | 8-10 | 50 | 100 | 4,510 |

Art. 130 SOLO COLLARE ISOFONICO

ISOPHONIC PIPE CLAMP



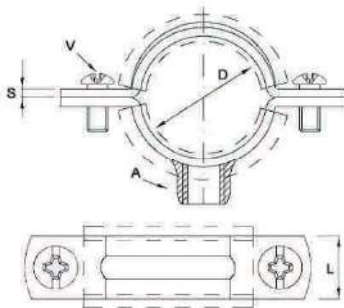
- M** Acciaio al Carbonio
Gomma: EPDM nera
-  Zincati bianchi con gomma nera
- N** DIN 4109
- V** viti laterali 6 x 20
spacco cacciavite a stella



Buste PLT: 2 collari, 4 viti esagonali 6x20

Scatole di cartone

- 40°
+ 100°



| CODE | CONF. | D Ø | D mm | L x S | A mm | R | | € |
|----------|-------|--------|---------|----------|------|--------|------|-------------|
| | | | | | | taglio | traz | |
| 130C3800 | 100 | 3/8" | 15-19 | 20 x 2 | 8-10 | 50 | 100 | 1,750 |
| 130C1200 | 100 | 1/2" | 20-23 | 20 x 2 | 8-10 | 50 | 100 | 1,800 |
| 130C3400 | 100 | 3/4" | 25-28 | 20 x 2 | 8-10 | 50 | 100 | 1,898 |
| 130C1000 | 100 | 1" | 32-35 | 20 x 2 | 8-10 | 50 | 100 | 2,096 |
| 130C1140 | 100 | 1.1/4" | 40-43 | 20 x 2 | 8-10 | 50 | 100 | 2,339 |
| 130C1120 | 100 | 1.1/2" | 44-49 | 20 x 2 | 8-10 | 50 | 100 | 2,598 |
| 130C5400 | 100 | | 50-55 | 20 x 2 | 8-10 | 50 | 100 | 2,683 |
| 130C2000 | 50 | 2" | 57-61 | 20 x 2 | 8-10 | 50 | 100 | 3,114 |
| 130C7000 | 50 | | 70-73 | 20 x 2 | 8-10 | 50 | 100 | 3,560 |
| 130C2120 | 50 | 2.1/2" | 74-80 | 20 x 2 | 8-10 | 50 | 100 | 3,761 |
| 130C8300 | 50 | | 83 | 20 x 2 | 8-10 | 50 | 100 | 4,204 |
| 130C3000 | 30 | 3" | 83-91 | 20 x 2 | 8-10 | 50 | 100 | 4,209 |
| 130C3120 | 30 | 3.1/2" | 101-106 | 20 x 2 | 8-10 | 50 | 100 | 4,709 |
| 130C1100 | 30 | | 108-113 | 20 x 2 | 8-10 | 50 | 100 | 5,198 |
| 130C4000 | 30 | 4" | 114-116 | 20 x 2 | 8-10 | 50 | 100 | 6,367 |
| 130C1250 | 20 | | 123-128 | 20 x 2 | 8-10 | 50 | 100 | 7,365 |
| 130C5000 | 20 | 5" | 137-142 | 20 x 2 | 8-10 | 50 | 100 | 8,375 |
| 130C6000 | 20 | 6" | 159-167 | 20 x 2 | 8-10 | 50 | 100 | 10,143 |
| 130C2001 | 20 | | 200-206 | 20 x 2 | 8-10 | 50 | 100 | 13,653 |
| 130C8000 | 20 | 8" | 210-219 | 20 x 2 | 8-10 | 50 | 100 | 14,876 |
| 130C2500 | 20 | | 250-255 | 20 x 2,5 | M16 | 50 | 100 | a richiesta |
| 130C3001 | 20 | | 300 | 35 x 4 | M16 | 50 | 100 | a richiesta |
| 130C3150 | 20 | | 315-320 | 35 x 4 | M16 | 50 | 100 | a richiesta |

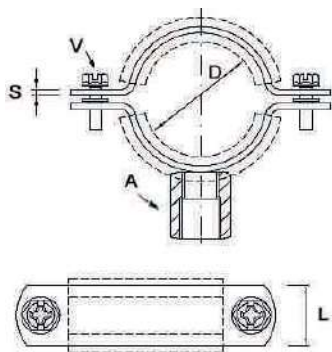
Art. 131

COLLARE ISOFONICO COMPLETO
COMPLETE ISOPHONIC PIPE CLAMP



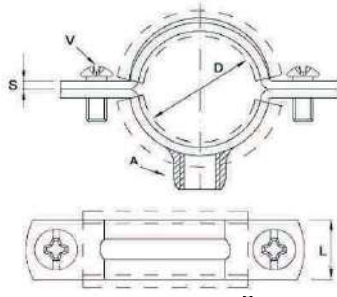
- M** Acciaio Carbonio
EPDM nera
- Z** Zincati bianchi con gomma nera
- N** DIN 4109
- V** viti laterali 6 x 20
spacco cacciavite a stella

- Buste PLT: 2 collari, 2 tasselli, 2 dadi, 2 viti doppio filetto, 4 viti esagonali 6x20
- Scatole di cartone
- 40°
+ 100°



| CODE | CONF. | D Ø | A mm | L x S | PERNO M mm | TASSELLO Ø mm | R taglio | R traz | € |
|----------|-------|--------|------|----------|---------------|------------------|-------------|-----------|-------------|
| 131B3800 | 100 | 3/8" | 8-10 | 20 x 1,5 | 8 x 90 | 10x50 | 50 | 100 | 1,999 |
| 131B1200 | 100 | 1/2" | 8-10 | 20 x 1,5 | 8 x 90 | 10x50 | 50 | 100 | 2,023 |
| 131B3400 | 100 | 3/4" | 8-10 | 20 x 1,5 | 8 x 90 | 10x50 | 50 | 100 | 2,151 |
| 131B1000 | 100 | 1" | 8-10 | 20 x 1,5 | 8 x 90 | 10x50 | 50 | 100 | 2,349 |
| 131B1140 | 100 | 1.1/4" | 8-10 | 20 x 1,5 | 8 x 90 | 10x50 | 50 | 100 | 2,445 |
| 131B1120 | 100 | 1.1/2" | 8-10 | 20 x 1,5 | 8 x 90 | 10x50 | 50 | 100 | 2,700 |
| 131B5400 | 100 | 54 | 8-10 | 20 x 2 | 8 x 90 | 10x50 | 50 | 100 | 2,768 |
| 131B2000 | 50 | 2" | 8-10 | 20 x 2 | 8 x 90 | 10x50 | 50 | 100 | 3,182 |
| 131B7000 | 50 | 70 | 8-10 | 20 x 2 | 8 x 90 | 10x50 | 50 | 100 | 4,601 |
| 131B2120 | 50 | 2.1/2" | 8-10 | 20 x 2 | 8 x 90 | 10x50 | 50 | 100 | 3,799 |
| 131B8300 | 50 | 83 | 8-10 | 20 x 2 | 8 x 90 | 10x50 | 50 | 100 | 4,226 |
| 131B3000 | 30 | 3" | 8-10 | 20 x 2 | 8 x 90 | 10x50 | 50 | 100 | 4,228 |
| 131B3120 | 30 | 3.1/2" | 8-10 | 20 x 2 | 8 x 90 | 10x50 | 50 | 100 | 4,709 |
| 131B1100 | 30 | 110 | 8-10 | 20 x 2,5 | 8 x 90 | 10x50 | 50 | 100 | 5,176 |
| 131B4000 | 30 | 4" | 8-10 | 20 x 2,5 | 8 x 90 | 10x50 | 50 | 100 | 6,750 |
| 131B1250 | 20 | 125 | 8-10 | 20 x 2,5 | 10 x 120 | 12x60 | 50 | 100 | 7,235 |
| 131B5000 | 20 | 5" | 8-10 | 20 x 2,5 | 10 x 120 | 12x60 | 50 | 100 | 8,196 |
| 131B6000 | 20 | 6" | 8-10 | 20 x 2,5 | 10 x 120 | 12x60 | 50 | 100 | 9,882 |
| 131B2001 | 20 | 200 | 8-10 | 20 x 2,5 | 10 x 120 | 12x60 | 50 | 100 | 13,228 |
| 131B8000 | 20 | 8" | 8-10 | 20 x 2,5 | 10 x 120 | 12x60 | 50 | 100 | 14,384 |
| 131B2500 | 20 | 250 | 8-10 | 20 x 2,5 | 10 x 120 | 12x60 | 50 | 100 | a richiesta |
| 131B3001 | 20 | 300 | 8-10 | 20 x 2,5 | 10 x 120 | 12x60 | 50 | 100 | a richiesta |
| 131B3150 | 20 | 315 | 8-10 | 20 x 2,5 | 10 x 120 | 12x60 | 50 | 100 | a richiesta |

Art. 130P

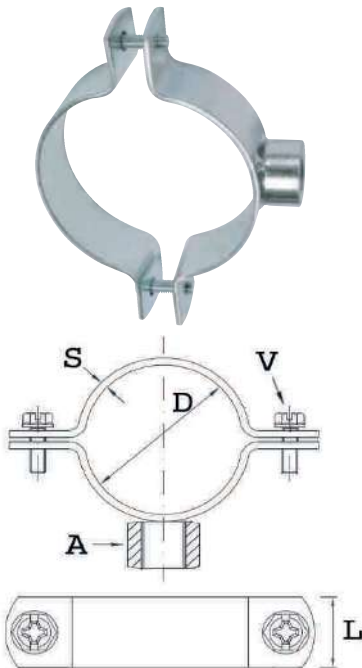
SOLO COLLARE ISOFONICO PESANTE TUBO PVC
HEAVY ISOPHONIC PIPE CLAMP


- M** Acciaio al Carbonio
EPDM nera
- Z** Zincati bianchi con gomma nera
- N** DIN 4109
- V** Viti laterali 10 x 40 spacco
cacciavite a stella

- B** Buste PLT: 2 collari,
4 viti esagonali 10 x 40
- C** Scatole di cartone
- 40°
+ 100°

| CODE | CONF. | D Ø | D mm | L x S | A mm | R taglio | R traz | € |
|----------|-------|-------|---------|--------|---------|-------------|-----------|-------------|
| 130P1000 | 50 | 1" | 31 36 | 25 x 3 | M8 M10 | 80 | 160 | 9,536 |
| 130P1140 | 50 | 1"1/4 | 38 45 | 25 x 3 | M8 M10 | 80 | 160 | 9,903 |
| 130P1120 | 50 | 1"1/2 | 47 51 | 25 x 3 | M8 M10 | 80 | 160 | 10,279 |
| 130P5500 | 50 | | 53 57 | 25 x 3 | M8 M10 | 80 | 160 | 10,546 |
| 130P2000 | 25 | 2" | 58 64 | 25 x 3 | M8 M10 | 80 | 160 | 10,691 |
| 130P2120 | 25 | 2"1/2 | 72 78 | 30 x 3 | M10 M12 | 80 | 160 | 17,398 |
| 130P3000 | 25 | 3" | 84 90 | 30 x 3 | M10 M12 | 80 | 160 | 17,803 |
| 130P4000 | 10 | 4" | 108 114 | 30 x 3 | M10 M12 | 100 | 200 | 18,741 |
| 130P1200 | 10 | | 120 125 | 35 x 4 | M10 M12 | 100 | 200 | 30,460 |
| 130P5000 | 10 | 5" | 137 142 | 35 x 4 | M16 | 100 | 200 | 30,504 |
| 130P1600 | 10 | | 158 163 | 35 x 4 | M16 | 100 | 200 | 31,687 |
| 130P6000 | 10 | 6" | 164 168 | 35 x 4 | M16 | 100 | 200 | 35,498 |
| 130P0200 | 10 | | 198 203 | 35 x 4 | M16 | 150 | 300 | 39,519 |
| 130P2100 | 10 | | 207 213 | 35 x 4 | M16 | 150 | 300 | 47,736 |
| 130P8000 | 10 | 8" | 219 223 | 35 x 4 | M16 | 150 | 300 | 53,525 |
| 130P0250 | 10 | | 250 255 | 35 x 4 | M16 | 150 | 300 | a richiesta |
| 130P0100 | 10 | 10" | 270 275 | 35 x 4 | M16 | 150 | 300 | a richiesta |
| 130P0300 | 10 | | 300 | 35 x 4 | M16 | 150 | 300 | a richiesta |
| 130P3150 | 10 | 12" | 315 320 | 35 x 4 | M16 | 150 | 300 | a richiesta |
| 130P3600 | 10 | 14" | 355 360 | 35 x 4 | M16 | 150 | 300 | a richiesta |

Art. 135

SOLO COLLARE PER TUBO PVC CON MANICOTTO
PIPE CLAMP FOR PVC PIPES WITH Ø 1/2 SLEVE


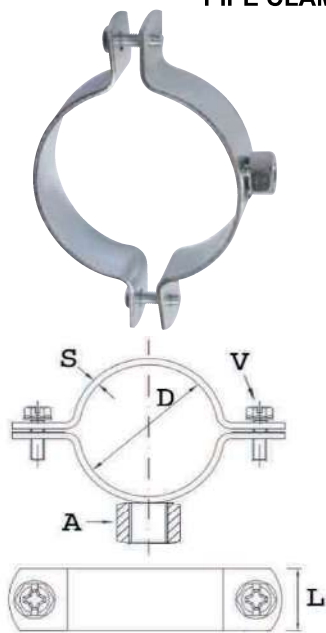
- M** Acciaio al Carbonio
- Z** Zincati bianchi
- V** Con attacco da 1/2 Viti laterali 6 x 20
attacco da 1" viti laterali 8 x 25

- B** Buste PLT: 2 collari, 4 viti esagonali 6x20
- C** Scatole di cartone

| CODE | CONF. | D mm | L x S | A mm | R taglio | R traz | € |
|----------|-------|------|----------|------|-------------|-----------|-------|
| 135C4000 | 50 | 40 | 30 x 2,5 | 1/2" | 100 | 200 | 3,137 |
| 135C5000 | 50 | 50 | 30 x 2,5 | 1/2" | 100 | 200 | 3,275 |
| 135C6300 | 50 | 63 | 30 x 2,5 | 1/2" | 100 | 200 | 3,456 |
| 135C7500 | 50 | 75 | 30 x 2,5 | 1/2" | 100 | 200 | 3,592 |
| 135C8000 | 50 | 80 | 30 x 2,5 | 1/2" | 100 | 200 | 3,682 |
| 135C9000 | 50 | 90 | 30 x 2,5 | 1/2" | 100 | 200 | 3,816 |
| 135C1000 | 50 | 100 | 30 x 2,5 | 1/2" | 100 | 200 | 3,952 |
| 135C1100 | 50 | 110 | 30 x 2,5 | 1/2" | 100 | 200 | 4,086 |
| 135C1250 | 50 | 125 | 30 x 2,5 | 1/2" | 100 | 200 | 4,267 |
| 135C1400 | 25 | 140 | 30 x 2,5 | 1/2" | 100 | 200 | 4,706 |
| 135C1600 | 25 | 160 | 30 x 2,5 | 1/2" | 100 | 200 | 4,988 |
| 135C2000 | 25 | 200 | 30 x 2,5 | 1/2" | 100 | 200 | 8,017 |
| 135C2500 | 10 | 250 | 40 x 3,0 | 1" | 100 | 200 | 8,393 |
| 135C3000 | 10 | 300 | 40 x 3,0 | 1" | 100 | 200 | 8,673 |
| 135C3150 | 10 | 315 | 40 x 3,0 | 1" | 100 | 200 | 9,325 |

Art. 136

SOLO COLLARE PER TUBO PVC CON DADO M10
PIPE CLAMP FOR PVC PIPES WITH M10 NUT



M Acciaio al Carbonio

Zincati bianchi

V Viti laterali 6 x 20
 spacco cacciavite stella



Buste PLT: 2 collari, 4 viti esagonali 6x20

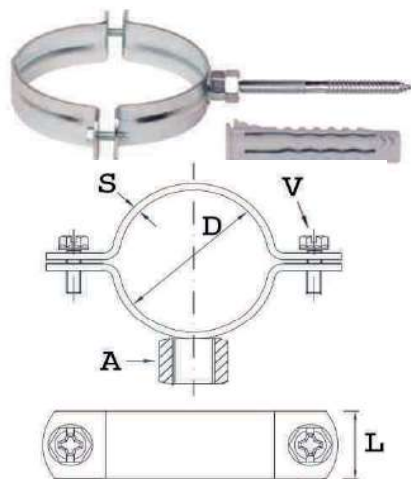


Scatole di cartone

| CODE | CONF. | Pollici | D +/- 1 mm | L x S | A mm | R taglio | R traz | € |
|----------|-------|---------|---------------|----------|------|-------------|-----------|-------|
| 136C4000 | 50 | | 40 | 30 x 2,5 | 10 | 100 | 200 | 1,703 |
| 136C5000 | 50 | 1"1/2 | 50 | 30 x 2,5 | 10 | 100 | 200 | 1,841 |
| 136C6300 | 50 | 2" | 63 | 30 x 2,5 | 10 | 100 | 200 | 2,027 |
| 136C7500 | 50 | 2"1/2 | 75 | 30 x 2,5 | 10 | 100 | 200 | 2,187 |
| 136C8000 | 50 | | 80 | 30 x 2,5 | 10 | 100 | 200 | 2,253 |
| 136C9000 | 50 | 3" | 90 | 30 x 2,5 | 10 | 100 | 200 | 2,387 |
| 136C1000 | 50 | | 100 | 30 x 2,5 | 10 | 100 | 200 | 2,526 |
| 136C1100 | 50 | | 110 | 30 x 2,5 | 10 | 100 | 200 | 2,671 |
| 136C0114 | 50 | 4" | 114 | 30 x 2,5 | 10 | 100 | 200 | 2,875 |
| 136C1250 | 50 | | 125 | 30 x 2,5 | 10 | 100 | 200 | 3,029 |
| 136C1400 | 25 | 5" | 140 | 30 x 2,5 | 10 | 100 | 200 | 3,252 |
| 136C1600 | 25 | | 160 | 30 x 2,5 | 10 | 100 | 200 | 3,942 |
| 136C2000 | 25 | | 200 | 30 x 2,5 | 10 | 100 | 200 | 6,275 |
| 136C2500 | 25 | | 250 | 30 x 2,5 | 10 | 100 | 200 | 7,627 |
| 136C3000 | 25 | | 300 | 30 x 2,5 | 10 | 100 | 200 | 8,158 |
| 136C3150 | 25 | | 315 | 30 x 2,5 | 10 | 100 | 200 | 9,080 |

Art. 137B

COLLARE PER TUBO PVC COMPLETO
CON TASSELLO BLOCK
COMPLETE PIPE CLAMP FOR PVC PIPES WITH "BLOCK" PLUG



M Acciaio al Carbonio

Zincati bianchi

V Viti laterali 6 x 20
 spacco cacciavite a stella



Buste PLT: 2 collari, 2 tasselli Block, 2 perni doppio filetto, 2 dadi, 4 viti esagonali 6x20 con spacco cacciavite a stella





Scatole di cartone

| CODE | CONF. | D mm | L x S | A mm | PERNO M | TASSELLO Ø mm | R taglio | R traz | € |
|----------|-------|-----------|----------|------|------------|------------------|-------------|-----------|-------------|
| 137B4000 | 50 | 40 | 30 x 2,5 | 10 | 10x120 | 12x60 | 100 | 200 | 2,486 |
| 137B5000 | 50 | 50 | 30 x 2,5 | 10 | 10x120 | 12x60 | 100 | 200 | 2,642 |
| 137B6300 | 50 | 63 - 2" | 30 x 2,5 | 10 | 10x120 | 12x60 | 100 | 200 | 2,841 |
| 137B7500 | 50 | 75-2" 1/2 | 30 x 2,5 | 10 | 10x120 | 12x60 | 100 | 200 | 3,024 |
| 137B8000 | 50 | 80 | 30 x 2,5 | 10 | 10x120 | 12x60 | 100 | 200 | 3,105 |
| 137B9000 | 50 | 90 - 3" | 30 x 2,5 | 10 | 10x120 | 12x60 | 100 | 200 | 3,251 |
| 137B1000 | 50 | 100 | 30 x 2,5 | 10 | 10x120 | 12x60 | 100 | 200 | 3,404 |
| 137B1100 | 50 | 110 | 30 x 2,5 | 10 | 10x120 | 12x60 | 100 | 200 | 3,585 |
| 137B0114 | 50 | 4" | 30 x 2,5 | 10 | 10x120 | 12x60 | 100 | 200 | 3,875 |
| 137B1250 | 50 | 125 | 30 x 2,5 | 10 | 10x120 | 12x60 | 100 | 200 | 3,964 |
| 137B1400 | 25 | 140 - 5" | 30 x 2,5 | 10 | 10x120 | 12x60 | 100 | 200 | 4,433 |
| 137B1600 | 25 | 160 | 30 x 2,5 | 10 | 10x120 | 12x60 | 100 | 200 | 5,257 |
| 137B1680 | 25 | 168 - 6" | 30 x 2,5 | 10 | 10x120 | 12x60 | 100 | 200 | 5,474 |
| 137B2000 | 25 | 200 | 30 x 2,5 | 10 | 10x120 | 12x60 | 100 | 200 | 6,157 |
| 137B2500 | 25 | 250 | 30 x 2,5 | 10 | 10x120 | 12x60 | 100 | 200 | a richiesta |
| 137B3000 | 25 | 300 | 30 x 2,5 | 10 | 10x120 | 12x60 | 100 | 200 | a richiesta |
| 137B3150 | 25 | 315 | 30 x 2,5 | 10 | 10x120 | 12x60 | 100 | 200 | a richiesta |

Art. 138

GRAFFETTA
SINGLE FASTENING LIGHT BRACKET


M Acciaio al Carbonio
 Zincati bianchi



 Sfusi
 Scatole di cartone

| CODE | CONF. | MISURA Ø mm | A mm | B mm | C mm | D mm | SPESS mm | ASOLA mm | € |
|-----------------|-------|----------------|------|------|------|------|-------------|----------|--------------|
| 138C1000 | 100 | 10 | 10 | 16 | 11 | 29 | 1 | 4,5x6,5 | 0,068 |
| 138C1200 | 100 | 12 | 10 | 16 | 13 | 32 | 1 | 4,5x6,5 | 0,075 |
| 138C1400 | 100 | 14 | 10 | 16 | 15 | 32 | 1 | 4,5x6,5 | 0,075 |
| 138C1600 | 100 | 16 | 12 | 18 | 17 | 36 | 1 | 4,5x6,5 | 0,101 |
| 138C2000 | 100 | 20 | 12 | 18 | 21 | 39 | 1 | 4,5x6,5 | 0,097 |
| 138C2200 | 100 | 22 | 14 | 21 | 23 | 45 | 1 | 4,5x8 | 0,138 |
| 138C2500 | 100 | 25 | 14 | 21 | 26 | 46 | 1 | 4,5x8 | 0,144 |
| 138C2800 | 100 | 28 | 14 | 21 | 29 | 46 | 1 | 4,5x8 | 0,211 |
| 138C3200 | 100 | 32 | 16 | 22 | 33 | 50 | 1 | 4,5x8 | 0,318 |
| 138C4000 | 100 | 40 | 16 | 22 | 41 | 53 | 1 | 4,5x8 | 0,369 |
| 138C5000 | 100 | 50 | 16 | 24 | 51 | 60 | 1 | 4,5x8 | 0,899 |

Art. 139

CAVALLOTTO
DOUBLE FASTENING LIGHT BRACKET


M Acciaio al Carbonio
 Zincati bianchi

 Sfusi
 Scatole di cartone

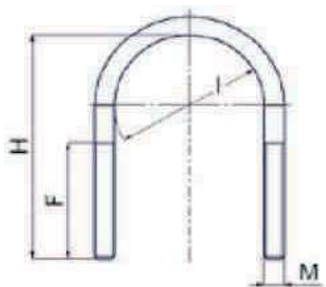
| CODE | CONF. | MISURA Ø mm | L mm | B mm | C mm | D mm | SPESS mm | ASOLA mm | € |
|-----------------|-------|----------------|------|------|------|------|-------------|----------|--------------|
| 139C1000 | 100 | 10 | 12,5 | 13 | 10 | 42 | 1,2 | 6,5x5 | 0,071 |
| 139C1200 | 100 | 12 | 12,5 | 14 | 13 | 45 | 1,2 | 6,5x5 | 0,080 |
| 139C1400 | 100 | 14 | 12,5 | 14 | 13 | 45 | 1,2 | 6,5x5 | 0,082 |
| 139C1600 | 100 | 16 | 12,5 | 15 | 16 | 49 | 1,2 | 6,5x5 | 0,098 |
| 139C2000 | 100 | 20 | 12,5 | 15 | 19 | 51 | 1,2 | 6,5x5 | 0,106 |
| 139C2200 | 100 | 22 | 12,5 | 18 | 22 | 61 | 1,2 | 6,5x5 | 0,142 |
| 139C2500 | 100 | 25 | 12,5 | 18 | 26 | 63 | 1,2 | 6,5x5 | 0,153 |
| 139C2800 | 100 | 28 | 12,5 | 18 | 28 | 67 | 1,2 | 6,5x5 | 0,167 |
| 139C3200 | 100 | 32 | 12,5 | 18 | 32 | 69 | 1,2 | 6,5x5 | 0,201 |
| 139C4000 | 100 | 40 | 12,5 | 18 | 40 | 78 | 1,2 | 6,5x5 | 0,225 |
| 139C5000 | 100 | 50 | 12,5 | 20 | 50 | 92 | 1,2 | 6,5x5 | 0,288 |

Art. 140 CAVALLOTTO A CRAVATTA "U" Bolt GALVANIZED STEEL BAR



M Acciaio al Carbonio
Zincati bianchi

Confezionati in scatola con 2 dadi e 2 rondelle
 Scatole di cartone



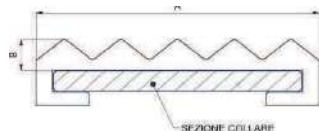
| CODE | CONF. | I Ø | D mm | M M | F mm | H mm | RONDEL mm | DADO M | € |
|-----------------|-------|--------|------|-----|------|------|-----------|--------|--------------|
| 140C1200 | 100 | 1/2" | 23,5 | 6 | 35 | 53 | 24 | 6 | 0,727 |
| 140C3400 | 100 | 3/4" | 28 | 6 | 35 | 59 | 24 | 6 | 0,754 |
| 140C1000 | 100 | 1" | 34 | 6 | 35 | 65 | 24 | 6 | 0,800 |
| 140C1140 | 50 | 1.1/4" | 43,5 | 6 | 35 | 74 | 24 | 6 | 0,878 |
| 140C1120 | 50 | 1.1/2" | 50 | 8 | 40 | 85 | 30 | 8 | 1,552 |
| 140C2000 | 50 | 2" | 61 | 8 | 40 | 97 | 30 | 8 | 1,520 |
| 140C2120 | 50 | 2.1/2" | 77 | 8 | 40 | 113 | 30 | 8 | 2,287 |
| 140C3000 | 50 | 3" | 89 | 8 | 40 | 126 | 30 | 8 | 2,379 |
| 140C4000 | 50 | 4" | 115 | 8 | 40 | 152 | 30 | 8 | 2,632 |
| 140C5000 | 50 | 5" | 142 | 8 | 40 | 179 | 30 | 8 | 4,638 |
| 140C6001 | 50 | 6" | 168 | 10 | 40 | 204 | 30 | 8 | 6,413 |
| 140C8001 | 50 | 8" | 220 | 10 | 40 | 255 | 30 | 10 | 7,572 |

Art. 141 PROFILO IN GOMMA PER INSONORIZZAZIONE RUBBER PROFILE



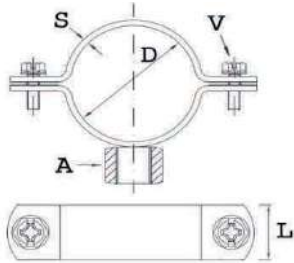
M EPDM
Nero

Rotoli
 Scatole di cartone



| CODE | CONF. | A x B mm | ROTOLO m | € / mt |
|-----------------|-------|----------|----------|--------------|
| 141C2031 | 1 | 20 x 3 | 10 | 6,984 |
| 141C3051 | 1 | 30 x 3 | 10 | 7,780 |

Art. 142

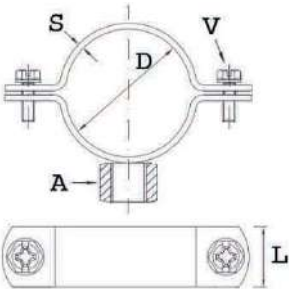
COLLARI TROPICALIZZATI
COMPLETE LIGHT PIPE CLAMP


- M** Acciaio al Carbonio
V Zincatura tropicalizzata
V viti laterali 5 x 10

- Buste PLT - 10 collari, 20 viti,
10 perni, 10 dadi, 10 tasselli
 Scatole di cartone

| CODE | CONF. | D mm | L x S | A M mm | PERNO M mm | TASSELLO Ø mm | R taglio | R traz | € |
|----------|-------|-------|----------|-----------|---------------|------------------|-------------|-----------|-------|
| 142B1000 | 100 | 10 | 13 x 1,2 | 6 | 6 x 45 | 6 x 30 | 10 | 40 | 0,546 |
| 142B1200 | 100 | 12 | 13 x 1,2 | 6 | 6 x 45 | 6 x 30 | 10 | 40 | 0,549 |
| 142B1400 | 100 | 14/15 | 13 x 1,2 | 6 | 6 x 45 | 6 x 30 | 10 | 40 | 0,549 |
| 142B1600 | 100 | 16 | 13 x 1,2 | 6 | 6 x 45 | 6 x 30 | 10 | 40 | 0,562 |
| 142B1800 | 100 | 18 | 13 x 1,2 | 6 | 6 x 45 | 6 x 30 | 10 | 40 | 0,569 |
| 142B2000 | 100 | 20 | 13 x 1,2 | 6 | 6 x 45 | 6 x 30 | 10 | 40 | 0,573 |
| 142B2200 | 100 | 22 | 13 x 1,2 | 6 | 6 x 45 | 6 x 30 | 10 | 40 | 0,575 |
| 142B2400 | 100 | 24 | 13 x 1,2 | 6 | 6 x 45 | 6 x 30 | 10 | 40 | 0,611 |
| 142B2600 | 100 | 26 | 13 x 1,2 | 6 | 6 x 45 | 6 x 30 | 10 | 40 | 0,634 |
| 142B2800 | 100 | 28 | 13 x 1,2 | 6 | 6 x 45 | 6 x 30 | 10 | 40 | 0,635 |
| 142B3200 | 50 | 32 | 13 x 1,2 | 6 | 6 x 45 | 6 x 30 | 10 | 30 | 0,638 |
| 142B3500 | 50 | 35 | 13 x 1,2 | 6 | 6 x 45 | 6 x 30 | 10 | 30 | 0,667 |
| 142B4000 | 50 | 40 | 13 x 1,2 | 6 | 6 x 45 | 6 x 30 | 10 | 30 | 0,721 |
| 142B4200 | 50 | 42 | 13 x 1,2 | 6 | 6 x 45 | 6 x 30 | 10 | 30 | 0,735 |
| 142B5000 | 50 | 50 | 16 x 1,2 | 6 | 6 x 45 | 6 x 30 | 10 | 30 | 0,810 |
| 142B6000 | 50 | 60 | 16 x 1,2 | 6 | 6 x 45 | 6 x 30 | 10 | 30 | 0,996 |

Art. 143

COLLARINI IN RAME
COMPLETE COPPER PIPE CLAMP


- M** Rame
V viti laterali 5 x 10

- Buste PLT: 10 collari,
10 tasselli, 10 perni e 20 viti
 Scatole di cartone

| CODE | CONF. | D mm | L x S | A M mm | PERNO M mm | TASSELLO Ø mm | R taglio | R traz | € |
|----------|-------|-------|----------|-----------|---------------|------------------|-------------|-----------|-------|
| 143B1000 | 100 | 10 | 13 x 1,2 | 6 | 6 x 45 | 6 x 30 | 10 | 40 | 1,775 |
| 143B1200 | 100 | 12 | 13 x 1,2 | 6 | 6 x 45 | 6 x 30 | 10 | 40 | 1,822 |
| 143B1400 | 100 | 14 | 13 x 1,2 | 6 | 6 x 45 | 6 x 30 | 10 | 40 | 1,824 |
| 143B1600 | 100 | 15/16 | 13 x 1,2 | 6 | 6 x 45 | 6 x 30 | 10 | 40 | 1,838 |
| 143B1800 | 100 | 18 | 13 x 1,2 | 6 | 6 x 45 | 6 x 30 | 10 | 40 | 1,941 |
| 143B2200 | 100 | 22 | 13 x 1,2 | 6 | 6 x 45 | 6 x 30 | 10 | 40 | 2,010 |
| 143B2800 | 100 | 28 | 13 x 1,2 | 6 | 6 x 45 | 6 x 30 | 10 | 40 | 2,225 |
| 143B3500 | 50 | 35 | 13 x 1,2 | 6 | 6 x 45 | 6 x 30 | 10 | 40 | 2,471 |
| 143B4200 | 50 | 42 | 16 x 1,2 | 6 | 6 x 45 | 6 x 30 | 10 | 40 | 3,023 |
| 143B5400 | 50 | 54 | 16 x 1,2 | 6 | 6 x 45 | 6 x 30 | 10 | 40 | 3,631 |

Art. 144

COLLARI PER IMPIANTI ANTINCENDIO SPRINKLER
SPRINKLER PIPE CLAMP



Collare per sostegno di tubi antincendio sprinkler

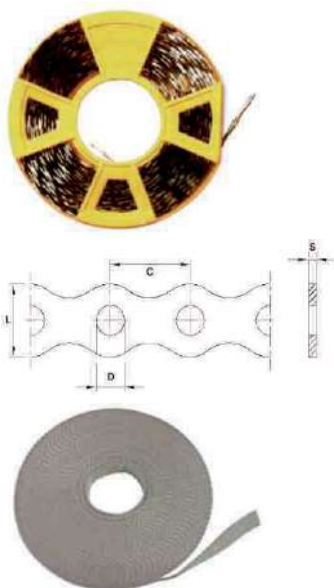
M Acciaio al Carbonio
 Zincata bianca

N Omologati FM
 Scatola di cartone

| CODE | CONF. | D Ø | DN | D mm | L mm | S mm | DADO M | € |
|----------|-------|--------|-----|------|------|------|--------|-------------|
| 144C1000 | 100 | 1" | 25 | 34 | 25 | 1,2 | 10 | 2,631 |
| 144C1140 | 100 | 1.1/4" | 32 | 43 | 25 | 1,2 | 10 | 2,624 |
| 144C1120 | 100 | 1.1/2" | 40 | 49 | 25 | 1,2 | 10 | 2,706 |
| 144C2000 | 100 | 2" | 50 | 61 | 25 | 1,2 | 10 | 2,832 |
| 144C2120 | 100 | 2.1/2" | 65 | 77 | 25 | 1,2 | 10 | 3,754 |
| 144C3000 | 50 | 3" | 80 | 89 | 25 | 1,2 | 10 | 4,153 |
| 144C4000 | 25 | 4" | 100 | 115 | 32 | 1,5 | 10 | 5,582 |
| 144C5000 | 25 | 5" | 125 | 140 | 32 | 1,5 | 12 | 10,276 |
| 144C6000 | 25 | 6" | 150 | 168 | 32 | 1,5 | 12 | 11,128 |
| 144C8000 | 25 | 8" | 200 | 219 | 40 | 2 | 12 | a richiesta |

Art. 149

BANDELLA SOSTEGNO TUBAZIONI ZINCATA ED IN TESSUTO
SADDLE SUPPORTING THE PIPINGS



M Acciaio al Carbonio
 Zincata

Rotoli in plastica
 Scatole di cartone

| CODE | | L mm | D mm | C mm | S mm | LUNGH. mt | € |
|----------|------------|------|------|------|------|-----------|--------|
| 149C1010 | Zincata | 12 | 5 | 12 | 0,8 | 10 | 9,339 |
| 149C1710 | Zincata | 17 | 7 | 12 | 0,8 | 10 | 10,700 |
| 149C2625 | Zincata | 26 | 8 | 12 | 1 | 25 | 36,825 |
| 149T1410 | In tessuto | 14 | | | 1 | 10 | 7,027 |

149T1410
 BANDELLA IN TESSUTO

Art. 171

CHIODI IN ACCIAIO
STEEL NAIL



M Acciaio al Carbonio
 Zincati bianchi

Buste PLT
 Scatole di cartone

| CODE | CONF. | A | B | PESO gr | € |
|----------|-------|---|----|---------|-------|
| 171CHI18 | 200 | 4 | 18 | 0,6 | 0,150 |
| 171CHI22 | 200 | 4 | 22 | 0,7 | 0,150 |

Art. 171P PUNZONE CON IMPUGNATURA NAIL-HOLDER GRIP



M Acciaio al Carbonio e plastica
Nero e zincato bianco

Sfuse
 Scatole di cartone

| CODE | CONF. | PESO gr | € |
|----------|-------|---------|--------|
| 171MPU00 | sfuse | 500 | 74,411 |

Art. 150Q PIASTRA A MURO RETTANGOLARE RECTANGULAR PLATE



150QM10G

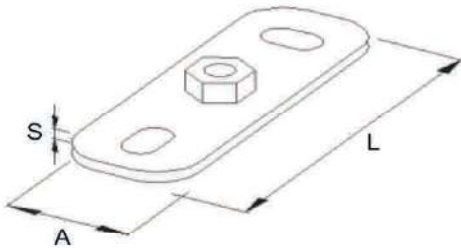


150QMEZG

M Acciaio al Carbonio
Zincata bianca

Sfuse
 Scatole di cartone

| CODE | CONF | L mm | A x S | ASOLE | Attacco | R traz | € |
|----------|------|------|--------|--------|---------|-----------|-------|
| 150QM100 | 50 | 80 | 30 x 3 | 17x8,5 | 10 | 80 | 1,372 |
| 150QMEZO | 50 | 80 | 30 x 3 | 17x8,5 | 1/2" | 100 | 2,257 |
| 150QM10G | 50 | 120 | 40 x 4 | 19x11 | 10 | 110 | 2,603 |
| 150QMEZG | 50 | 120 | 40 x 4 | 19x11 | 1/2" | 110 | 2,840 |
| 150Q1POL | 50 | 120 | 40 x 4 | 19x11 | 1" | 110 | 8,123 |



Art. 150 FLANGIA A MURO TONDA PORTACOLLARE CIRCULAR WALL-FITTING FLANGE TO SUPPORT CLAMPS

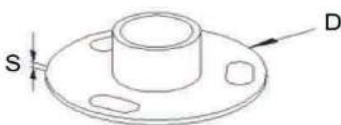


150C1200

M Acciaio al Carbonio
Zincata bianca

Sfuse
 Scatole di cartone

| CODE | CONF. | D mm | S mm | ASOLE mm | Attacco | R traz | € |
|----------|-------|------|------|----------|---------|-----------|-------|
| 150C1000 | 100 | 75 | 2 | 17 x 8,5 | 10 | 80 | 1,734 |
| 150C1200 | 100 | 75 | 2 | 17 x 8,5 | 1/2" | 100 | 2,642 |



Art. 150A

RIDUZIONI PER FLANGE A MURO TONDA PORTACOLLARI
REDUCTION SPACERS FOR WALL-FITTING FLANGE TO SUPPORT CLAMPS



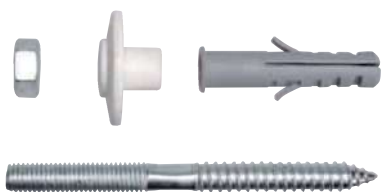
M Acciaio al Carbonio
 Zincata bianca

Sfuse
 Scatole di cartone

| CODE | CONF. | FILETTO ESTERNO | FILETTO INTERNO | € |
|-----------------|-------|-----------------|-----------------|--------------|
| 150AM800 | 100 | 1/2 | M 8 | 1,906 |
| 150AM100 | 100 | 1/2 | M 10 | 2,106 |

Art. 160

FISSAGGIO PER CASSETTE A PARETE
SPECIAL FIXING FOR WALL MOUNTED WATER-BOX



M Acciaio al Carbonio e nylon
 Zincata bianco

Buste PLT: 2 viti doppio filetto, 2 tasselli,
 2 dadi in acciaio, 2 distanziatori
 Scatole di cartone

| CODE | CONF. | KIT | PERNO mm | TASSELLO mm | BORCHIA mm | € / CP |
|-----------------|-------|-----|----------|-------------|------------|--------------|
| 160C8900 | 50 | 2 | 8 x 90 | 10 x 60 | 37 | 0,765 |

Art. 161

CODETTE PER FISSAGGIO SCALDABAGNI
SPECIAL WALL FIXING FOR FISSING BETHROOM WATER HEATERS



M Acciaio al Carbonio e nylon
 Zincata bianco

Buste PLT: 2 viti a codetta,
 2 tasselli
 Scatole di cartone

| CODE | CONF. | KIT | CODETTE mm | TASSELLO mm | € / CP |
|-----------------|-------|-----|------------|-------------|--------------|
| 161B8700 | 50 | 2 | 8 x 70 | 10 x 50 | 0,763 |
| 161B1080 | 50 | 2 | 10 x 80 | 12 x 60 | 1,074 |
| 161B1010 | 50 | 2 | 10 x 100 | 12 x 60 | 1,370 |
| 161B1012 | 50 | 2 | 10 x 120 | 12 x 60 | 1,828 |

Art. 163

BULLONI PER VASI E BIDET A PAVIMENTO
FIXING BOLTS FOR FITTING TOILET BOWLS AND BIDET TO FLOOR


M Acciaio AVP - Ottone -
Acciaio inox
Zincati o cromati

Buste PLT: 4 viti di giunzione, 4 tasselli
4 dadi cromati, 4 boccole nylon
Scatole di cartone

| CODE | CONF. | PERNO mm | TASSELLO mm | BORCHIA mm | DADO M | € / CF |
|----------|-------|---------------|-------------|------------|--------|--------------|
| 163B6801 | 50 | 6 x 80 AVP | 10 x 50 | 17 | 6 | 1,833 |
| 163B6802 | 50 | 6 x 80 ottone | 10 x 50 | 17 | 6 | 3,682 |
| 163B6803 | 50 | 6 x 80 inox | 10 x 50 | 17 | 6 | 4,438 |

I prezzi possono subire variazioni in funzione dell'andamento delle materie prime

Art. 166

STAFFA IN NYLON PER FISSAGGIO LATERALE VASI E BIDET
ABS BRACKETS FOR SIDE FITTING TOILET BOWLS AND BODET

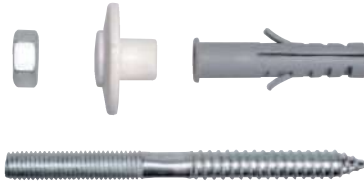

I fori disposti ad alveare garantiscono sempre la presa della vite durante il montaggio del vaso

M Nylon
Bianca

Buste PLT: 2 tasselli, 4 viti, 2 staffe, 2 borchie,
2 tappi cromati
Scatole di cartone

| CODE | CONF. | KIT | € / CP |
|----------|-------|-----|--------------|
| 166B7600 | 50 | 2 | 3,324 |

Art. 169

FISSALAVABO CON DADO ACCIAIO
FIXING ELEMENT FOR WASH BASIN (WITH STEEL NUT)


M Acciaio al Carbonio e nylon
Zincato bianco e nylon bianco

Buste PLT: 2 tasselli, 2 boccole nylon,
2 dadi in acciaio, 2 viti di congiunzione
Scatole di cartone

| CODE | CONF. | KIT | Perno mm | TASSELLO mm | BORCHIA mm | € / CP |
|----------|-------|-----|----------|-------------|------------|--------------|
| 169C8900 | 50 | 2 | 8 x 90 | 10 x 60 | 36 | 0,765 |
| 169C8100 | 50 | 2 | 8 x 100 | 10 x 60 | 36 | 0,778 |
| 169C1010 | 50 | 2 | 10 x 100 | 12 x 60 | 36 | 1,112 |
| 169C1012 | 50 | 2 | 10 x 120 | 12 x 60 | 36 | 1,278 |
| 169C1014 | 50 | 2 | 10 x 140 | 12 x 60 | 36 | 1,387 |
| 169C1018 | 50 | 2 | 10 x 180 | 12 x 60 | 36 | 1,631 |
| 169C1023 | 50 | 2 | 10 x 230 | 12 x 60 | 36 | 2,092 |