

FISSAGGI

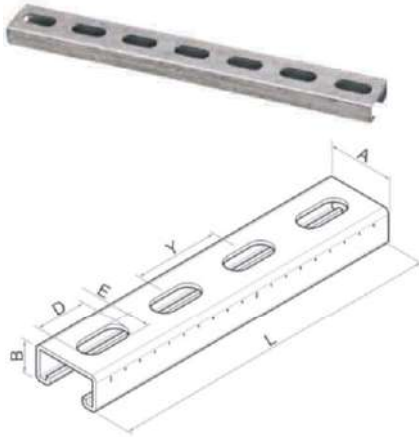
FIXING



omec

Art. 101CP PROFILATO IN ACC. ZINCATO SENDZIMIR 27X18 - 28X30





SENDZIMIR GALVANIZED CHANNEL IRON 27X18 E 28X30



M Acciaio al Carbonio

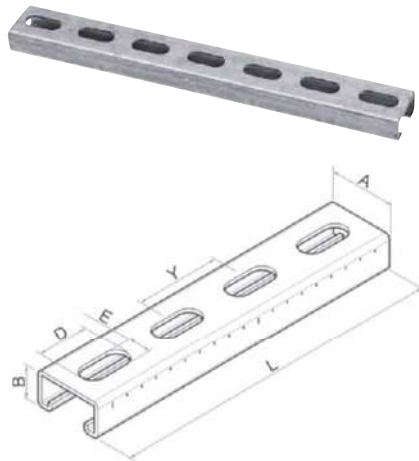
 Zincata bianca

CODE	CONF. N°/PZ	L mt	SEZIONE A x B	SPESSORE mm	ASOLA D x E	INTERASSE Y	PESO Kg	€/ PZ
101CP270	10	2	27 x 18	1,25	23 x 10,5	35	1,10	16,623
101CP280	10	2	28 x 30	1,75	23 x 10,5	35	2,35	29,853

L = mm.	Carico daN.			
				
500	41	29	21	82
1000	21	23	9	42
1500	10	6	5	20
2000	6	4	3	12

Art. 101C1 PROFILATO IN ACCIAIO ZINCATO SENDZIMIR 30x15





SENDZIMIR GALVANIZED CHANNEL IRON 30x15



M Acciaio al Carbonio

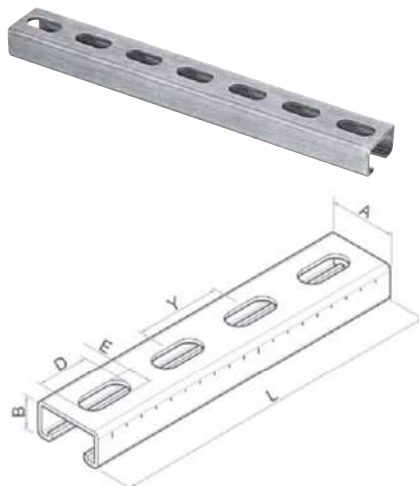
 Zincata bianca

CODE	CONF. N°/PZ	L mt	SEZIONE A x B	SPESSORE mm	ASOLA D x E	INTERASSE Y	PESO Kg	€/ PZ
101C1000	10	2	30 x 15	1,5	23 x 10,5	35	1,40	15,244

L = mm.	Carico daN.			
				
500	42	32	21	84
1000	21	16	10	42
1500	14	10	7	28
2000	10	8	5	20

Art. 101C2 PROFILATO IN ACCIAIO ZINCATO SENDZIMIR 32x20


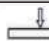


SENDZIMIR GALVANIZED CHANNEL IRON 32x20



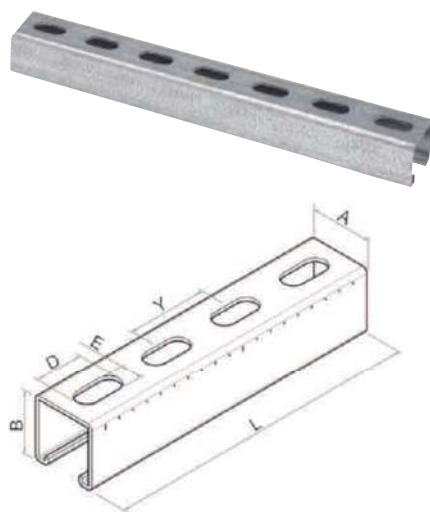
M Acciaio al Carbonio

 Zincata bianca

CODE	CONF. N°/PZ	L mt	SEZIONE A x B	SPESSORE mm	ASOLA D x E	INTERASSE Y	PESO Kg	€/ PZ
101C2000	10	2	32 x 20	2,5	23 x 10,5	35	2,60	31,505

L = mm.	Carico daN.			
				
500	102	77	51	204
1000	51	38	25	102
1500	34	25	17	68
2000	25	19	13	50

Art. 101C4 PROFILATO IN ACCIAIO ZINCATO SENDZIMIR 41x41
SENDZIMIR GALVANIZED CHANNEL IRON 41x41

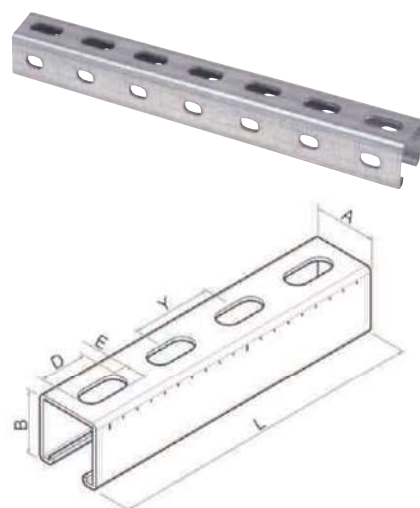


M Acciaio al Carbonio
 Zincata bianca

CODE	CONF. N°/PZ	L mt	SEZIONE A x B	SPESSORE mm	ASOLA D x E	INTERASSE Y	PESO Kg	€/ PZ
101C4002	10	2	41 X 41	2	30 X 13	50	4,00	39,317
101C4003	10	3	41 X 41	2	30 X 13	50	6,00	68,977
101C4000	10	2	41 X 41	2,5	30 X 13	50	5,00	57,127
101M3000	10	3	41 X 41	2,5	30 X 13	50	7,50	85,691
101M6000	10	6	41 X 41	2,5	30 X 13	50	7,50	163,484

L = mm.	Carico daN.			
500	316	237	158	632
1000	158	118	79	316
1500	105	79	52	210
2000	79	59	39	158
3000	52	39	26	104

Art. 101C4A PROFILATO IN ACCIAIO 41x41 CON ASOLE LATERALI 3 Metri
SENDZIMIR GALVANIZED CHANNEL IRON 41x41 WITH LATERAL EYELETS



M Acciaio al Carbonio
 Zincata bianca

CODE	CONF. N°/PZ	L mt	SEZIONE A x B	SPESSORE mm	ASOLA D x E	INTERASSE Y	PESO Kg	€/ PZ
101C4A00	10	3	41 X 41	2,5	30 X 13	50	7,50	85,691

Art. 101T TAPPO PER PROFILATO
CHANNEL IRON PLUG

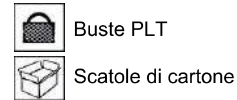
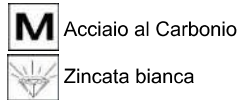


M Plastica
 Nero

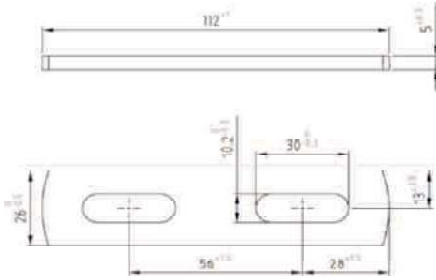
Buste PLT
 Scatole di cartone

CODE	CONF.	PER PROFILATI mm	€
101T3015	100	30 x 15	0,238
101T3200	100	32 x 20	0,268
101T3841	100	38 x 40	0,596

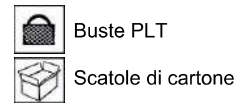
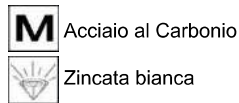
Art. 102P PIASTRA DI GIUNZIONE CON ASOLE CONNECTION PLATE WITH EYELETS



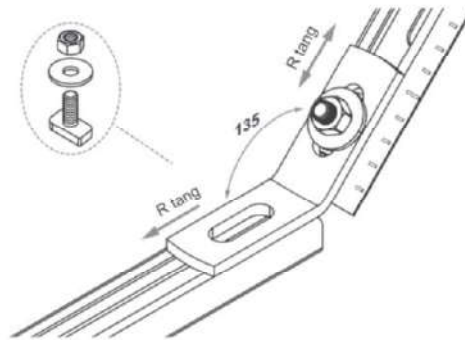
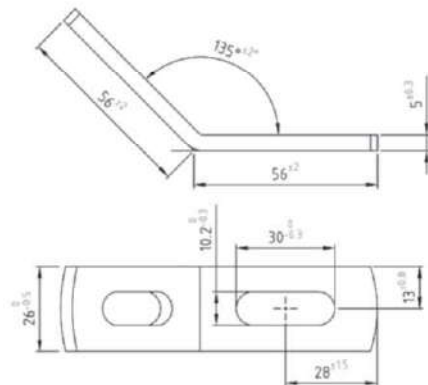
CODE	CONF.	PER PROFILATI mm	DIMENSIONI mm	ASOLA mm	R Tang.	€
102P1800	100	28x30 - 30x15 - 32x20	112 x 26 x 5	30 X 10	90 kg	2,169



Art. 102A45 PIASTRA DI GIUNZIONE 45° 45° CONNECTION PLATE WITH EYELETS



CODE	CONF.	PER PROFILATI mm	DIMENSIONI mm	ASOLA mm	R Tang.	€
102A4500	100	28x30 - 30x15 - 32x20	112 x 26 x 5	30 X 10	80 kg	2,169



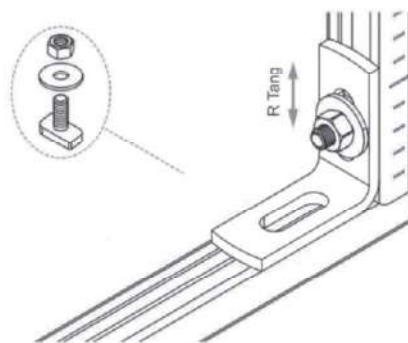
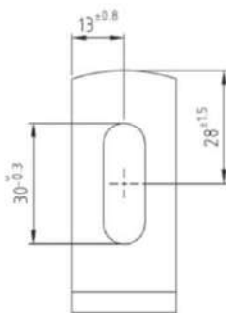
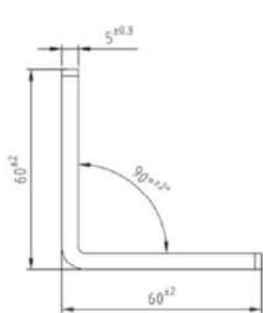
Art. 102A90 PIASTRA DI GIUNZIONE 90°
90° CONNECTION PLATE WITH EYELETS



- M** Acciaio al Carbonio
- Zincata bianca

- Buste PLT
- Scatole di cartone

CODE	CONF.	PER PROFILATI mm	DIMENSIONI mm	ASOLA mm	R Tang.	€
102A9000	100	28x30 - 30x15 - 32x20	60 x 26 x 5	30 X 10	80 kg	2,169



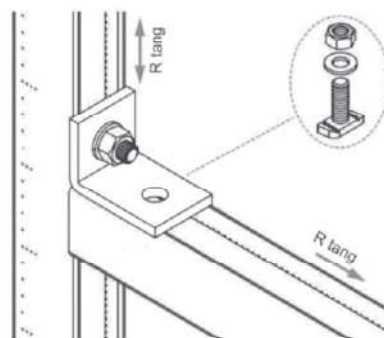
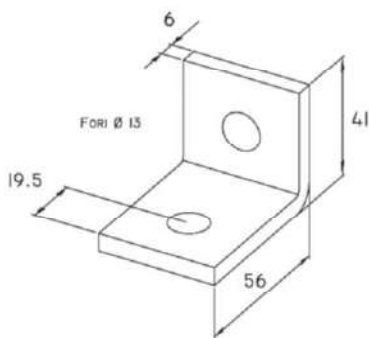
Art. 102F ANGOLO DI GIUNZIONE 90° CON 2 FORI
90° ANGULAR CONNECTION PLATE WITH 2 HOLES



- M** Acciaio al Carbonio
- Zincata bianca

- Buste PLT
- Scatole di cartone

CODE	CONF.	PER PROFILATI mm	DIMENSIONI mm	FORO Ø	R Tang.	€
102C41FO	100	41 X 41	56 X 41 X 40	13	180 kg	3,028



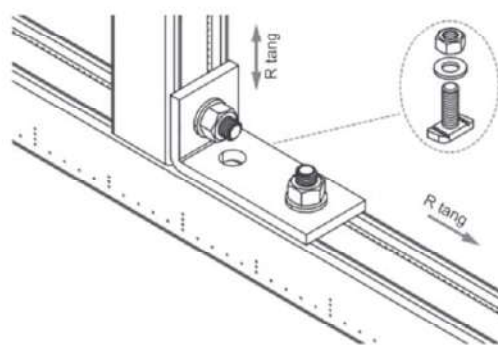
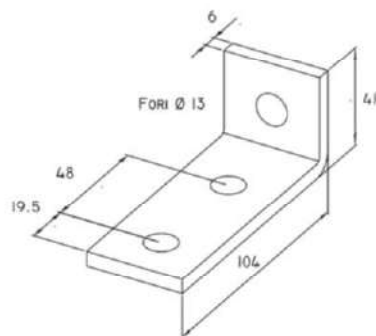
Art. 102F90 ANGOLO DI GIUNZIONE 90° CON 3 FORI 90° ANGULAR CONNECTION PLATE WITH 3 HOLES



M Acciaio al Carbonio
Zincata bianca

Buste PLT
Scatole di cartone

CODE	CONF.	PER PROFILATI mm	DIMENSIONI mm	FORO Ø	R Tang.	€
102C4190	100	41 X 41	104 X 41 X 40	13	180 kg	4,970



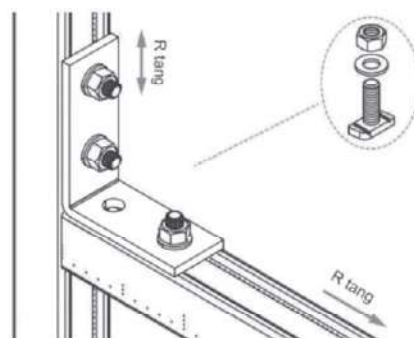
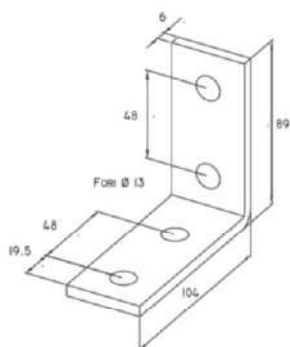
Art. 102F4 ANGOLO DI GIUNZIONE 90° CON 4 FORI 90° ANGULAR CONNECTION PLATE WITH 4 HOLES



M Acciaio al Carbonio
Zincata bianca

Buste PLT
Scatole di cartone

CODE	CONF.	PER PROFILATI mm	DIMENSIONI mm	FORO Ø	R Tang.	€
102F419F	100	41 X 41	104 X 89 X 40	13	260 kg	6,139



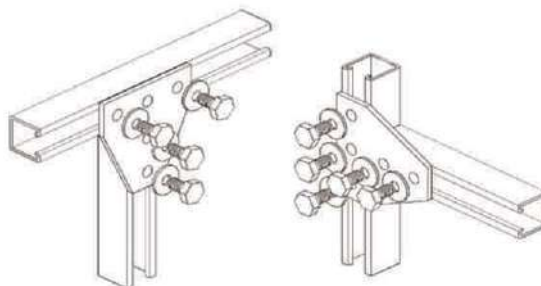
Art. 102TR **PIASTRA DI GIUNZIONE TRIANGOLARE**
TRIANGULAR CONNECTION PLATE



M Acciaio al Carbonio
 Zincata bianca

Buste PLT
 Scatole di cartone

CODE	CONF.	PER PROFILATI mm	DIMENSIONI mm	SPESS mm	FORO mm	€
102TR000	25	41 X 41	136 x 136	6	13	15,943



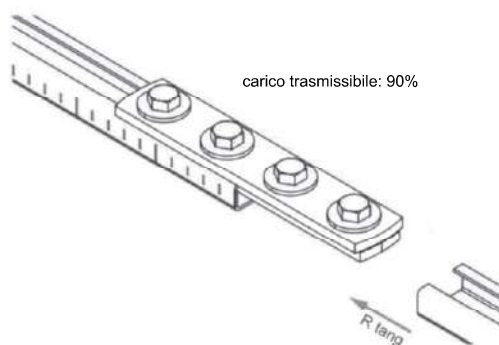
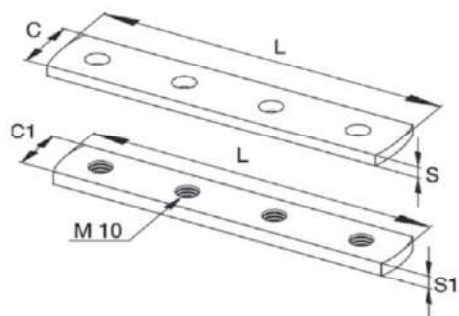
Art. 103 **PIASTRE DI COLLEGAMENTO**
CONNECTION PLATE FOR PROFILES



M Acciaio al Carbonio
 Zincata bianca

Buste PLT
 Scatole di cartone

CODE	CONF.	PER PROFILATI	VITI	L mm	C - C1 mm	S - S1 mm	€
103C1000	20	30 x 15 - 32 x 20	4 fori - M10	155	30 - 25	5 - 6	10,136
103C2000	20	30 x 15 - 32 x 20	6 fori - M10	235	30 - 25	5 - 6	14,892
103C5000	20	41 x 41	4 fori - M10	155	40 - 32	5 - 6	11,705
103C6000	20	41 x 41	6 fori - M10	235	40 - 32	5 - 6	16,818



Art. 104PU PIASTRA SAGOMATA PER PROFILATI 41x41 PLATE FOR CHANNEL IRON 41x41



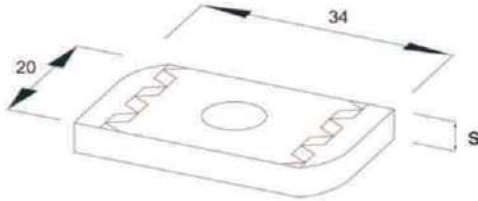
M Acciaio al Carbonio

Zincata bianca

Buste PLT da 10 pz

Scatole di cartone

CODE	CONF.	TYPE	PROFILI	A x B x S	R	R	€
					taglio	traz	
104PUM80	100	M 8	41 x 41	20 x 34 x 6	100	200	0,856
104PUM10	100	M 10	41 x 41	20 x 34 x 6	125	250	0,895
104PUM12	100	M 12	41 x 41	20 x 34 x 9	150	300	0,953



Art. 104P PIASTRA PER PROFILATI PLATE FOR CHANNEL IRON



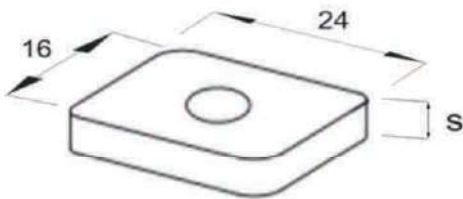
M Acciaio al Carbonio

Zincata bianca

Buste PLT da 10 pz

Scatole di cartone

CODE	CONF.	TYPE	PER PROFILI	A x B x S	R	R	€
					taglio	traz	
104P0600	100	M 6	30x15-32x20-28x30	26x23x5	100	200	0,663
104P8380	100	M 8	30x15-32x20-28x30	32x23x6	125	250	0,910
104P1038	100	M 10	30x15-32x20-28x30	32x23x6	150	300	0,708



Art. 104M

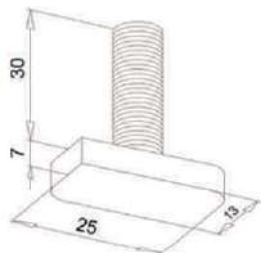
VITE TESTA A MARTELLLO PER PROFILATI
HAMMER HEAD BOLT FOR CHANNEL IRON



M Acciaio al Carbonio
 Zincata bianca

Buste PLT da 10 pz
 Scatole di cartone

CODE	CONF.	TYPE	PER PROFILI	A x B x S	R taglio	R traz	€
104M8300	100	M8x30	30x15-32x20-28x30	26x23x5	100	200	1,209
104M1030	100	M10x30	30x15-32x20-28x30	32x23x6	115	230	1,598



Art. 104A

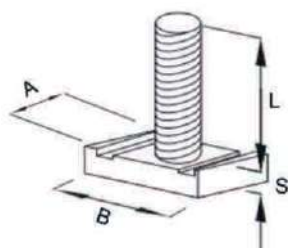
VITE TESTA A MARTELLLO PER PROFILATI 41x41
HAMMER HEAD BOLT FOR CHANNEL IRON 41x41



M Acciaio al Carbonio
 Zincata bianca

Buste PLT da 10 pz
 Scatole di cartone

CODE	CONF.	TYPE	PROFILI	A x B x S	R taglio	R traz	€
104AM800	100	M8 x 30	41 x 41	16x34x9	100	200	5,996
104AM100	100	M10x30	41 x 41	16x34x9	115	230	6,625



Art. 104KM KIT TESTA A MARTELLO PER PROFILATI KIT HAMMER HEAD BOLT FOR CHANNEL IRON



M Acciaio al Carbonio
Zincata bianca

Buste PLT da 10 pz
Scatole di cartone

CODE	CONF.	TYPE	PER PROFILATI mm	RONDELLA	R traz	€
104K8300	100	M8x30	27x18 - 28x30 - 30x15 - 32x20	8x24	200	1,663
104K1030	100	M10x30	27x18 - 28x30 - 30x15 - 32x20	10x30	230	2,137

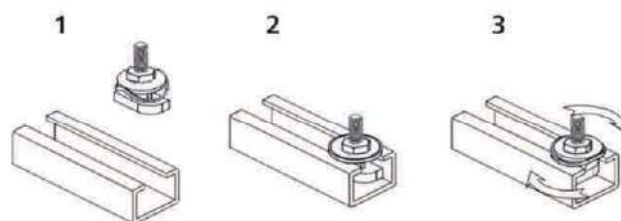
Art. 104R KIT DADO A ROMBO A INNESTO RAPIDO PREMONTATO KIT OF PREMOUNTED RHOMBUS WITH QUICK CLUTCH



M Acciaio al Carbonio
Zincato bianco

Buste PLT da 10 pz
Scatole di cartone

CODE	CONF.	TYPE	PER PROFILI	€
104RKDR6	50	M6 x 30 mm	27/18 - 28/30 30/15 - 32/20	3,256
104RKDR8	50	M8 x 30 mm	27/18 - 28/30 30/15 - 32/20	3,328
104RKDR1	50	M10 x 30 mm	27/18 - 28/30 30/15 - 32/20	3,459
104DRAP6	50	M6	27/18 - 28/30 30/15 - 32/20	2,636
104DRAP8	50	M8	27/18 - 28/30 30/15 - 32/20	2,636
104DRA10	50	M10	27/18 - 28/30 30/15 - 32/20	2,636



Art. 106B BULLONE ZINCATO CON RONDELLA DENTATA GALVANIZED BOLT WITH TOOTHING WASHER



M Acciaio al Carbonio
Zincata bianca

Buste PLT da 10 pz
Scatole di cartone

CODE	CONF.	TYPE	TESTA ESAG	FLANGIA	€
106B1000	200	M 8 x 16	13	18	0,331
106B2000	200	M 10 x 16	15	22	0,554

Art. 106R
RONDELLA PIANA ZINCATA PER PROFILATI
GALVANIZED LARGE WASHER FOR CHANNEL IRON


Acciaio al Carbonio

Zincata bianca

Buste PLT da 10 pz

Scatole di cartone

CODE	CONF.	TYPE	PER PROFILATI mm		SPESSORE mm	€
106R6100	100	6 x 24	30 x 15	32 x 20	2	0,131
106R8200	100	8 x 24	30 x 15	32 x 20	2	0,128
106R8300	100	8 x 32	30 x 15	32 x 20	2,5	0,278
106R1030	100	10 x 30	30 x 15	32 x 20	2,5	0,229
106R1040	100	10 x 40	41 x 41		2,5	0,522
106R1224	100	12 x 24	30 x 15	32 x 20	2,5	0,306
106R1236	100	12 x 36	41 x 41	38 x 40	2,5	0,345

Art. 106D
DADO MEDIO ZINCATO
GALVANIZED NUT


Acciaio al Carbonio

Zincato bianco

Buste PLT da 10 pz

Scatole di cartone

CODE	CONF.	TYPE	H mm	€
106D6000	100	M 6	5	0,054
106D8000	100	M 8	6,5	0,062
106D1000	100	M 10	8	0,128
106D1200	100	M 12	10	0,192
106D1400	-	M 14	11	0,302
106D1600	-	M 16	13	0,373
106D1800	-	M 18	15	0,557
106D2000	-	M 20	16	0,688

Art. 106TD
VITE DOPPIO FILETTO CON DADO E TASSELLO
DOUBLE THREAD SCREW WITH NUT AND PLUG

Adatta per fissare a muro qualsiasi oggetto e collari.

Filetto: doppio, metrico/legno



Acciaio al Carbonio

Zincata

 Buste PLT - 10 viti doppio filetto,
10 dadi, 10 tasselli

Scatola cartone

CODE	CONF.	TYPE	LUNGH. mm	TASSELLO Ø mm	DADO M	PESO gr	€ / Pz
106C680D	100	M6	80	8 x 40	6	25	0,316
106C890D	100	M8	90	10 x 60	8	34	0,460
106C101D	100	M10	120	12 x 60	10	60	0,708

Art. 106

BARRA FILETTATA E TRONCHETTO ZINCATO
GALVANIZED THREADED ROD AND GALVANIZED STUB ENDS

Acciaio al Carbonio

Sfuse

Zincata bianca

Scatola di cartone - sfuse



CODE	CONF.	TYPE	LUNGH. mm	€
TRONCHETTI				
106C6320	100	Tronchetto M 6	32	0,443
106C8000	100	Tronchetto M 8	32	0,495
106C1000	100	Tronchetto M 10	32	0,769
106C1200	100	Tronchetto M 12	32	1,054



BARRE				
106C6100	50	Barra M6	1000	1,616
106C8100	50	Barra M8	1000	2,365
106C1010	40	Barra M10	1000	3,561
106C1210	25	Barra M12	1000	4,908
106C1400	10	Barra M14	1000	6,607
106C1600	10	Barra M16	1000	10,147
106C1800	10	Barra M18	1000	13,044
106C2000	10	Barra M20	1000	15,945

Art. 106MTD VITE METRICA E TASSELLO CON BOCCOLA OTTONE
METRIC SCREW WITH BRASS BUSHING

Acciaio al Carbonio

Buste PLT da 10 pz - 1 vite metrica, 1 dado M8, 1 tassello

Zincata bianca, filetto metrico

Scatola cartone



CODE	CONF.	TYPE	LUNGH.	TASSELLO Ø mm	DADO	€ / Pz
106MTD00	100	M8	200	12 x 70	M8	1,636
106MTD10	100	M10	200	14 x 75	M10	1,964

Art. 106V VITE DOPPIO FILETTO
DOUBLE THREAD SCREW

Adatta per fissare a muro qualsiasi oggetto e collari.

Filetto: doppio, metrico/legno

Acciaio al Carbonio

Buste PLT - 10 viti doppio filetto

Zincata

Scatola cartone



CODE	CONF.	TYPE	LUNGH. mm	€ / Pz
106T6800	100	M6	80	0,094
106T8900	100	M8	90	0,135
106T1010	100	M10	100	0,284

Art. 106G MANICOTTO GIUNZIONE PER BARRA FILETTATA
CONNECTION SOCKET FOR THREADED ROD



M Acciaio al Carbonio
 Zincata bianca

Buste PLT da 10 pz
 Scatole di cartone

CODE	CONF.	TYPE	LUNGH	ES.	€
106GM600	100	M 6	30	10	0,537
106GM800	100	M 8	40	13	0,629
106GM100	50	M 10	45	17	0,929
106GM120	50	M 12	50	19	1,267
106GM810	100	Riduz. M10- M8	40	13	3,001
106GM112	100	Riduz. M12- M10	45	17	3,417

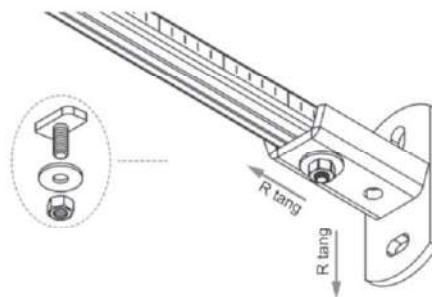
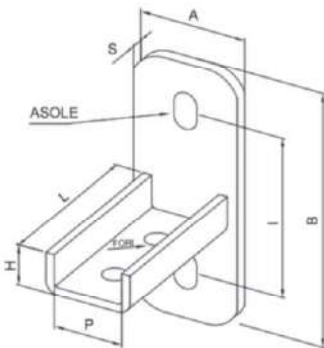
Art. 107SL3 SUPPORTO VERTICALE PER PROFILATI 30x15 32x20
VERTICAL SUPPORT FOR CHANNEL IRON 30x15 32x20



M Acciaio al Carbonio
 Zincata bianca

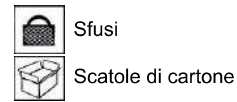
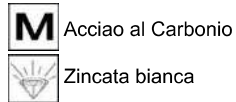
Scatole di cartone

CODE	CONF.	PER PROFILATI mm	B x A x S mm	L mm	€
107SL300	10	30 x 15 32 x 20	128x50x6 foro ϕ 10,2	80	10,037

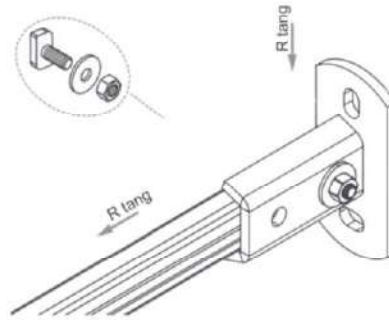
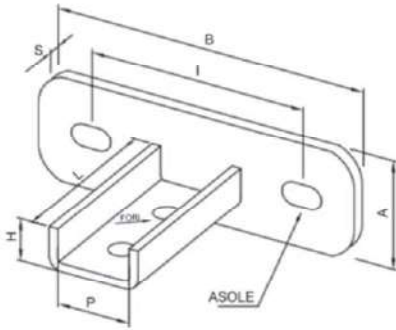


Art. 107ST3 SUPPORTO ORIZZONTALE PER PROFILATI 30x15 32x20

HORIZONTAL SUPPORT FOR CHANNEL IRON 30x15 32x20

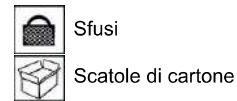
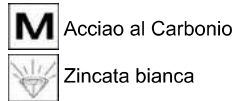


CODE	CONF.	PER PROFILATI mm	B x A x S mm	L mm	€
107ST300	10	30 x 15 32 x 20	128x50x6 foro ø10,2	80	11,019

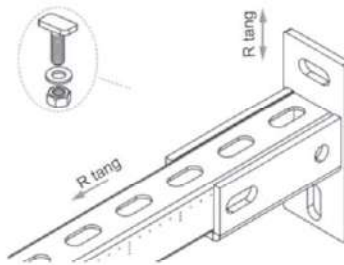
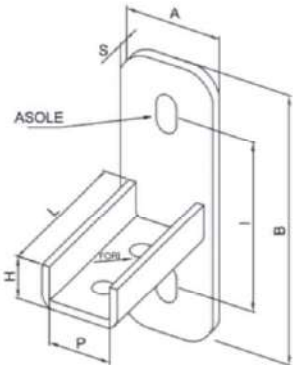


Art. 107SL4 SUPPORTO VERTICALE PER PROFILATI 41x41

VERTICAL SUPPORT FOR CHANNEL IRON 41x41



CODE	CONF.	PER PROFILATI mm	B x A x S mm	L mm	€
107SL400	10	41 x 41	160x80x6 foro ø13	98	22,088



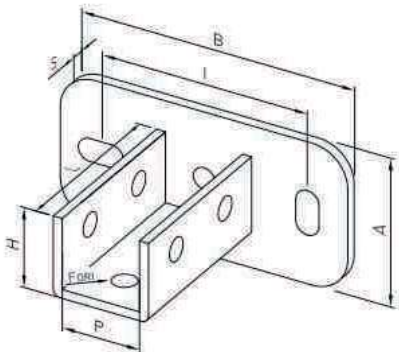
Art. 107ST41 SUPPORTO ORIZZONTALE PER PROFILATI 41x41 HORIZONTAL SUPPORT FOR CHANNEL IRON 41x41



M Acciaio al Carbonio
Zincata bianca

Sfusi
Scatole di cartone

CODE	CONF.	PER PROFILATI mm	B x A x S mm	L mm	€
107ST410	10	41 x 41	160x80x6 foro ø13	98	23,007



Art. 107M MORSETTI PER ANCORAGGI SU TRAVI GIRDER CLAMP

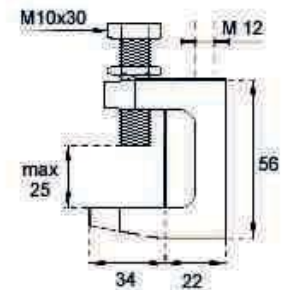
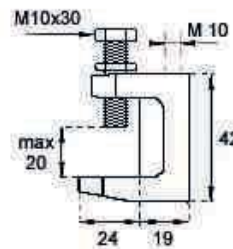
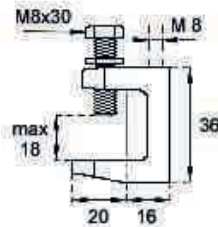
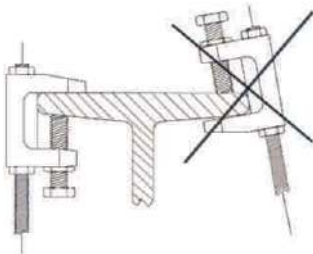
Adatto all'ancoraggio su travi. Stampo in acciaio.



M Acciaio al Carbonio
Zincato bianco

Sfusi
Scatole di cartone

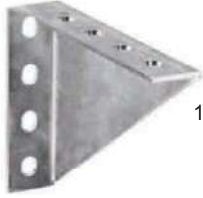
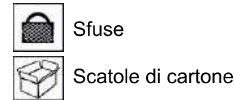
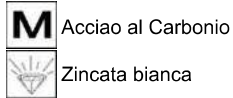
CODE	CONF.	TYPE	BULLONE	FORO	R traz	PESO gr	€
107M8000	50	M8	M8	M8	100	86	4,245
107M8100	50	M10	M10	M10	240	156	4,936
107M1000	50	M12	M10	M12	300	156	7,597



Art. 108

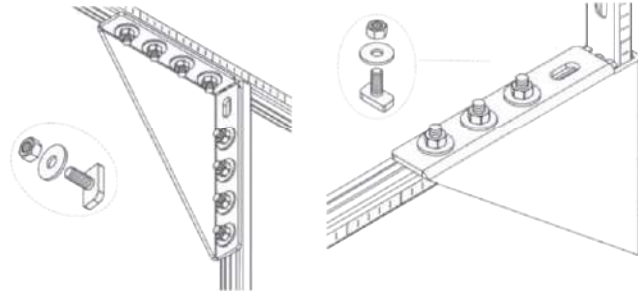
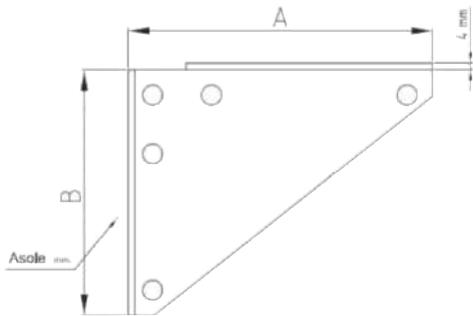
SQUADRA DI RINFORZO PER PROFILATI
TRIANGULAR PLATE FOR CHANNEL IRON


108C3000

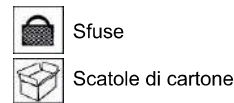
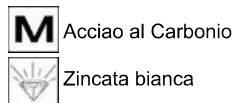


108SS410

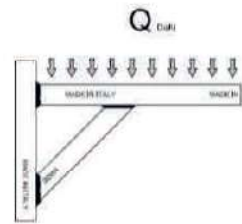
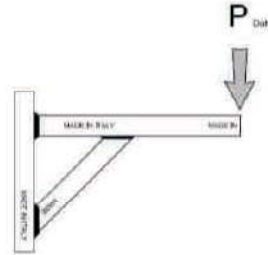
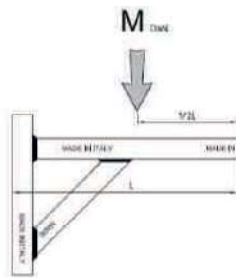
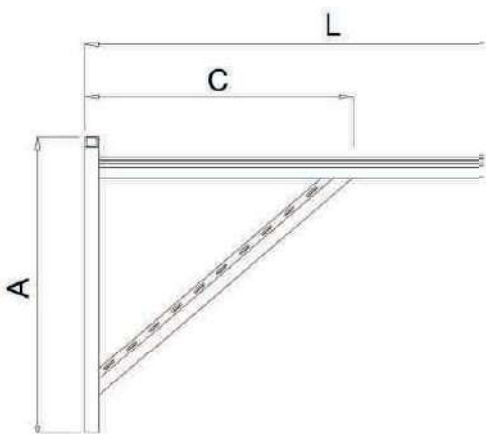
CODE	CONF.	TYPE	PER PROFILATI mm	DIMENS. A x B	€
108C3000	10	con spacco	30 x 15 e 32 x 20	160x200	24,163
108S3000	10	senza spacco	30 x 15 e 32 x 20	160x200	24,182
108SS410	10	senza spacco	41 x 41	190x190	27,265



Art. 109S

MENSOLA AD ANGOLO con tappo plastica anti taglio
ANGULAR BRACKET


CODE	CONF.	L mm	A mm	C mm	SEZIONI mm	SPESS. mm	€
109S1000	2	370	275	200	32 x 20	2,5	21,000
109S2000	2	545	380	290	32 x 20	2,5	32,442



L	M kg	P kg	Q kg
370	300	60	200
545	250	40	150

POSSIAMO ESEGUIRE QUALSIASI LUNGHEZZA A RICHIESTA DEL CLIENTE

Art. 109V MENSOLA AD ANGOLO VERNICIATA ANGULAR PAINTED BRACKET

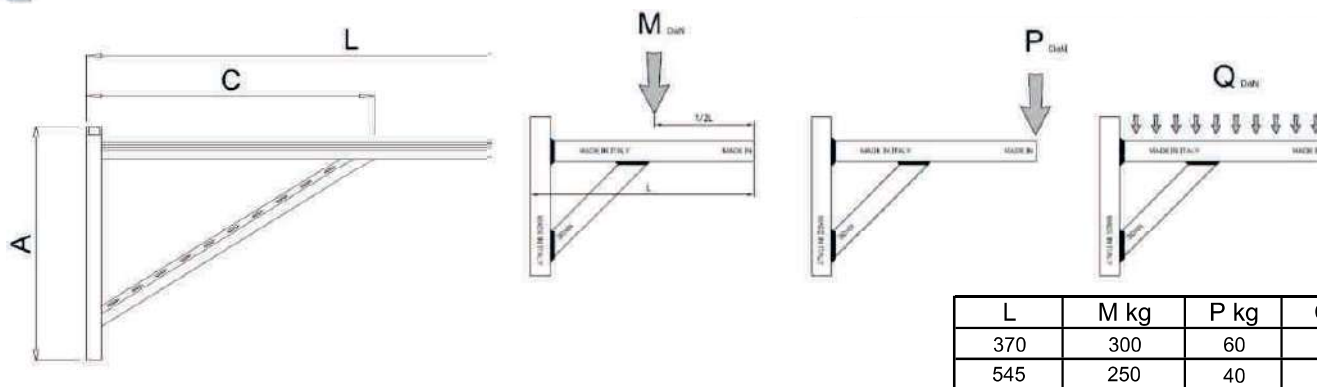


Mensola resistente adatta per macchine e mobiletti verniciata bianca

M Acciaio al Carbonio
Verniciata bianca
RAL 9010

Sfuse
Scatole di cartone

CODE	CONF.	L mm	A mm	C mm	SEZIONI mm	SPESS. mm	€
109V1000	2	370	275	200	32 x 20	2,5	31,052
109V2000	2	545	380	290	32 x 20	2,5	37,396



L	M kg	P kg	Q kg
370	300	60	200
545	250	40	150

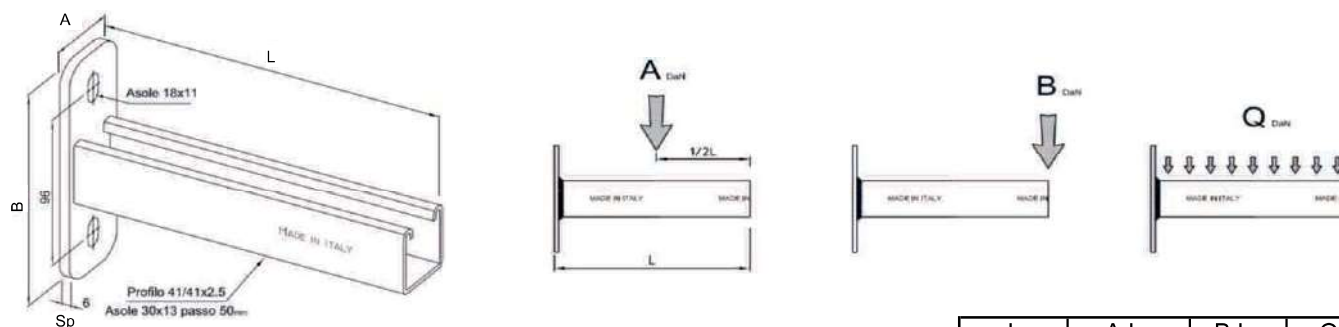
Art. 109P28 MENSOLA A PARETE COMPLETA DI TAPPO TERMINALE WALL-BRACKET 280 mm



M Acciaio al Carbonio
Zincata bianca

Sfuse
Scatole di cartone

CODE	CONF.	L mm	PIASTRA mm B x A x Sp	ASOLE mm	PROFILO mm	€
109P2800	20	280	120 x 40 x 5	18 x 11	32 x 20 x 2,5	9,000
109P2820	20	200	120 x 40 x 5	18 x 11	32 x 20 x 2,5	18,241



L	A kg	B kg	Q kg
280	90	45	90

POSSIAMO ESEGUIRE QUALSIASI LUNGHEZZA A RICHIESTA DEL CLIENTE



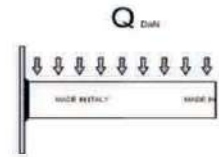
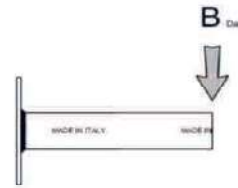
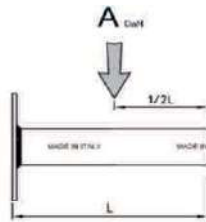
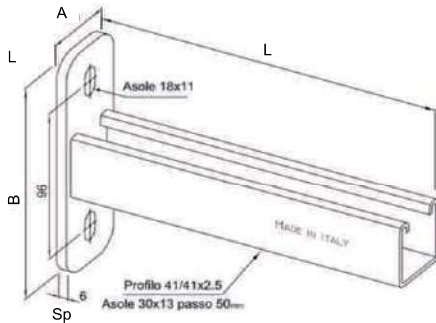
Art. 109P41 MENSOLA A PARETE COMPLETA DI TAPPO TERMINALE WELDED WALL-BRACKET



M Acciaio al Carbonio
Zincata bianca

Sfuse
Scatole di cartone

CODE	CONF.	L mm	PIASTRA mm B x A x Sp	ASOLE mm	PROFILO mm	€
109P3000	10	300	144 x 50 x 6	18 x 11	41 x 41 x 2,5	21,889
109P4000	10	400	144 x 50 x 6	18 x 11	41 x 41 x 2,5	26,622
109P5000	10	500	144 x 50 x 6	18 x 11	41 x 41 x 2,5	29,622
109P6001	10	600	144 x 50 x 6	18 x 11	41 x 41 x 2,5	32,782



L	A kg	B kg	Q kg
300	26	13	26
400	19	9	19
500	15	7	15
600	13	6	13

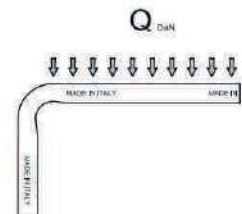
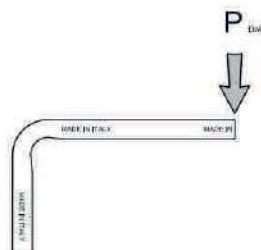
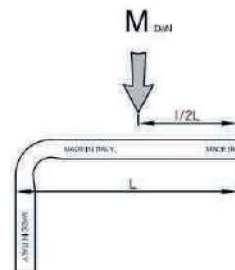
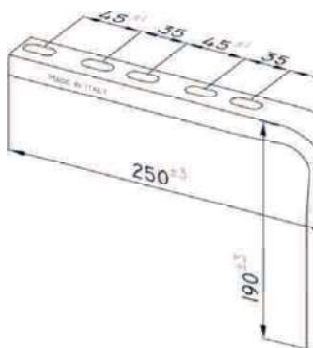
Art. 109PC MENSOLA AD ANGOLO 32x20 ANGULAR BRACKET 32x20



M Acciaio al Carbonio
Zincata bianca

Sfuse
Scatole di cartone

CODE	CONF.	Lunghezza mm	Altezza mm	SPESS. mm	€
109PC250	sfuse	250	190	2	7,054
109PC350	sfuse	350	250	2	9,424



L	M kg	P kg	Q kg
250	80	35	80
350	60	25	60

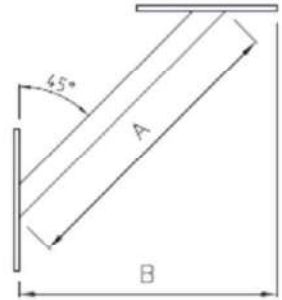
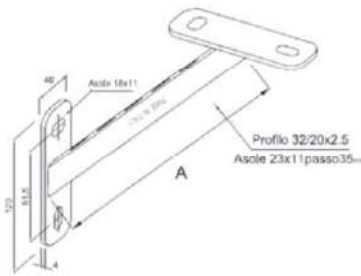
Art. 109R MENSOLA DI RINFORZO 45°
REINFORCEMENT BRACKET 45°



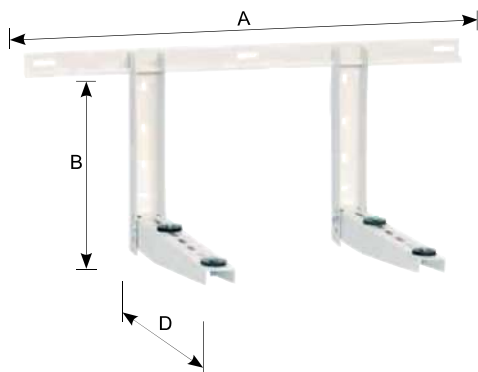
M Acciaio al Carbonio
 Zincata bianca

Sfuse
 Scatole di cartone

CODE	CONF.	A	B	PIASTRA mm B x A x Sp	ASOLE mm	PROFILO mm	€
109R2500	10	250	230	120 x 40 x 4	18 x 11	32 x 20 x 2,5	16,173
109R3800	10	380	320	120 x 40 x 4	18 x 11	32 x 20 x 2,5	20,706
109R5500	10	550	440	120 x 40 x 4	18 x 11	32 x 20 x 2,5	23,129



Art. 110V SUPPORTO COMPLETO VERNICIATO PER UNITA' ESTERNE
COMPLETE PAINTED BRACKET FOR EXTERNAL UNITS



Mensole complete di barra trasversale e accessori di fissaggio

M Lamiera Acciaio al Carbonio
 Verniciata bianca

Scatole di cartone: 1 guida trasversale, 2 zanche a 90°, 3 tasselli di fissaggio, 4 antivibranti, 8 dadi

Scatole di cartone

CODE	CONF.	A mm	B mm	D mm	PORTATA Kg	SPESS. mm	€
110VC380	1	1000	420	380	90	1,5	28,751
110VC450	1	1000	420	450	90	1,5	30,236
110VC500	1	1000	400	500	120	2	71,221
110VC600	1	1000	400	600	60	2	75,407

Art. 113T SUPPORTO A TETTO PER UNITA' ESTERNE ROOF SUPPORT EXTERNAL UNITS



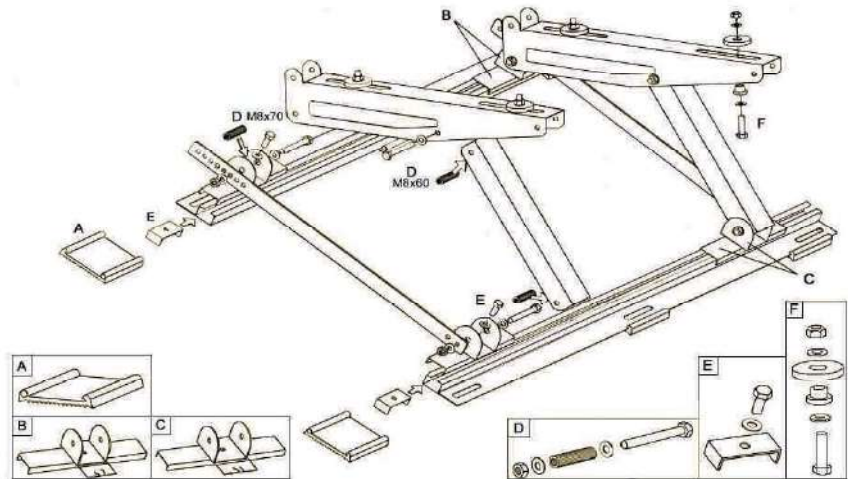
M Acciaio al Carbonio

Zincato verniciato a polvere

Scatole di cartone: completa di tutti gli accessori e viti per il montaggio

Scatole di cartone

CODE	CONF.	DIMENSIONE	€
113TETTO	sfuse	450 x 850	145,065



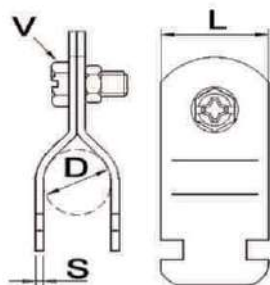
Art. 114 COLLARI AD INCASTRO PER PROFILATI 27/18 30/15 32/20 SLOTING COLLARS FOR PROFILE

M Acciaio al Carbonio

Zincato bianco

Buste PLT

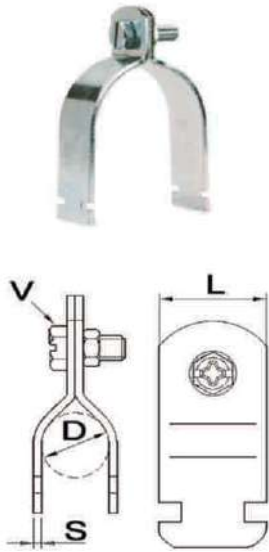
Scatole di cartone



CODE	CONF.	D	L x S	V Ø mm	R taglio	R traz	€
114C3800	100	3/8"	25 x 2,5	M6 x 20	20	200	1,300
114C1200	100	1/2"	25 x 2,5	M6 x 20	20	200	1,363
114C3400	100	3/4"	25 x 2,5	M6 x 20	20	200	1,475
114C1000	100	1"	25 x 2,5	M6 x 20	20	200	1,589
114C1140	100	1.1/4"	25 x 2,5	M6 x 20	20	200	1,702
114C1120	50	1.1/2"	25 x 2,5	M6 x 20	30	300	2,739
114C2000	50	2"	25 x 2,5	M6 x 20	30	300	2,868

Art. 114P

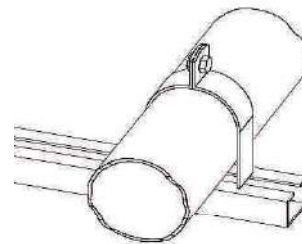
COLLARI AD INCASTRO PER PROFILATI 41/41
SLOTTING COLLARS FOR PROFILE



M Acciaio al Carbonio
Zincato bianco

Buste PLT
Scatole di cartone

CODE	CONF.	D	L x S	V Ø mm	R		€
					taglio	traz	
114P1200	100	1/2"	32 x 1,5	M6 x 20	20	150	2,175
114P3400	100	3/4"	32 x 1,5	M6 x 20	20	150	2,327
114P1000	100	1"	32 x 2	M6 x 20	20	200	2,619
114P1140	100	1.1/4"	32 x 2	M6 x 20	20	200	2,923
114P1120	100	1.1/2"	32 x 2	M8 x 30	20	300	3,249
114P2000	100	2"	32 x 3,7	M8 x 30	40	350	3,489
114P2120	100	2.1/2"	32 x 3,7	M8 x 30	40	350	5,622
114P3000	100	3"	32 x 3,7	M8 x 30	40	350	6,276
114P4000	100	4"	32 x 3,7	M8 x 30	40	350	6,782



Art. 115

SLITTA DI SCORRIMENTO PER TUBAZIONI
SLIDING SADDLE FOR PIPING



115SC100



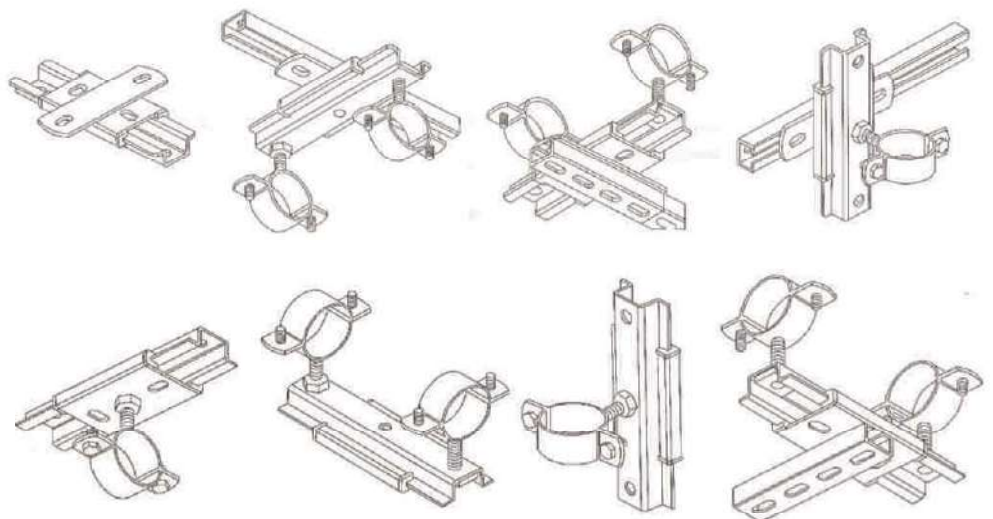
115SC200

M Acciaio zincato con fibre di vetro
Zincato bianco
R Carico max: soffitto pavimento kg
130 - a parete Kg 100

Guide: Poliamminide

Scatole di cartone
Scatole di cartone

CODE	CONF.	LUNGH mm	PIASTRA BASE mm	SCORR mm	TEMPERATURA C°	FISSAGGIO	€
115SINOX	sfusi	210	109	100	-30 + 200	Longitudinale INOX	37,968
115SC200	sfusi	210	109	100	-30 + 200	Trasversale	19,234





MENSOLA VENEZIA

109VE1000 Mensola per vasi espansione e separatori idraulici

Verniciatura polveri epossidiche - Argento RAL 9006

Escursione assiale telescopica da 150 mm a 230 mm

Filetto doppia funzione 1" e 3/4

Massima sicurezza: bloccaggio a pressione con scanalatura di scorrimento



Art. 109VE MENSOLA "VENEZIA" PER VASI ESPANSIONE BRACKET FOR EXPANSION TANK " VENEZIA "



M Acciaio al Carbonio

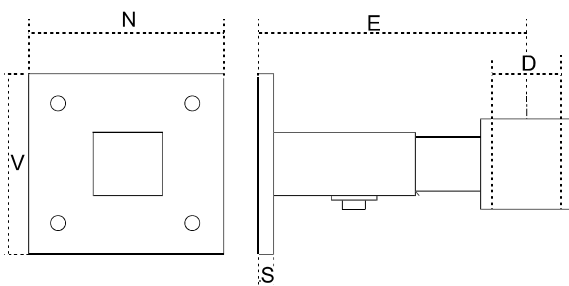
Verniciata Argento Ral 9006



scatole cartone

Scatole di cartone

CODE	CONF.	E Escursione	PIASTRA			D	ASOLE	R portata	€
			V	N	S				
109VE1000	1	150 -230	90	90	5	3/4 - 1"	9 x 12	55 kg	46,402



FORTE , RAPIDA E PRATICA



**FISSARE LA BASE AL MURO
UTILIZZANDO LE APPOSITE
ASOLE, REGOLANDOLA
ALL'ALTEZZA DESIDERATA**



**AVVITARE IL BRACCIO AL
MANICOTTO DA 1", OPPURE
DA 3/4, UTILIZZANDO LA RI-
DUZIONE PRESENTE NELLA
CONFEZIONE**



**INSERIRE IL BRACCIO NELLA
BASE, FAR SCORRERE FINO
ALLA LUNGHEZZA DESIDERATA
E BLOCCARE LA VITE A PRES-
SIONE CON CHIAVE DA 13 mm**

